



2025年3月3日

各 位

会 社 名 株式会社ハチバン
代表者名 代表取締役社長 長丸 昌功
(コード番号：9950 東証スタンダード)
問合せ先 執行役員管理部長 木村 英司
(TEL 076-292-0888)

組織変更および人事異動に関するお知らせ

当社は、2025年3月21日付で、下記のとおり組織変更および人事異動を実施することにいたしましたので、お知らせいたします。

記

1. 組織変更 (2025年3月21日付)

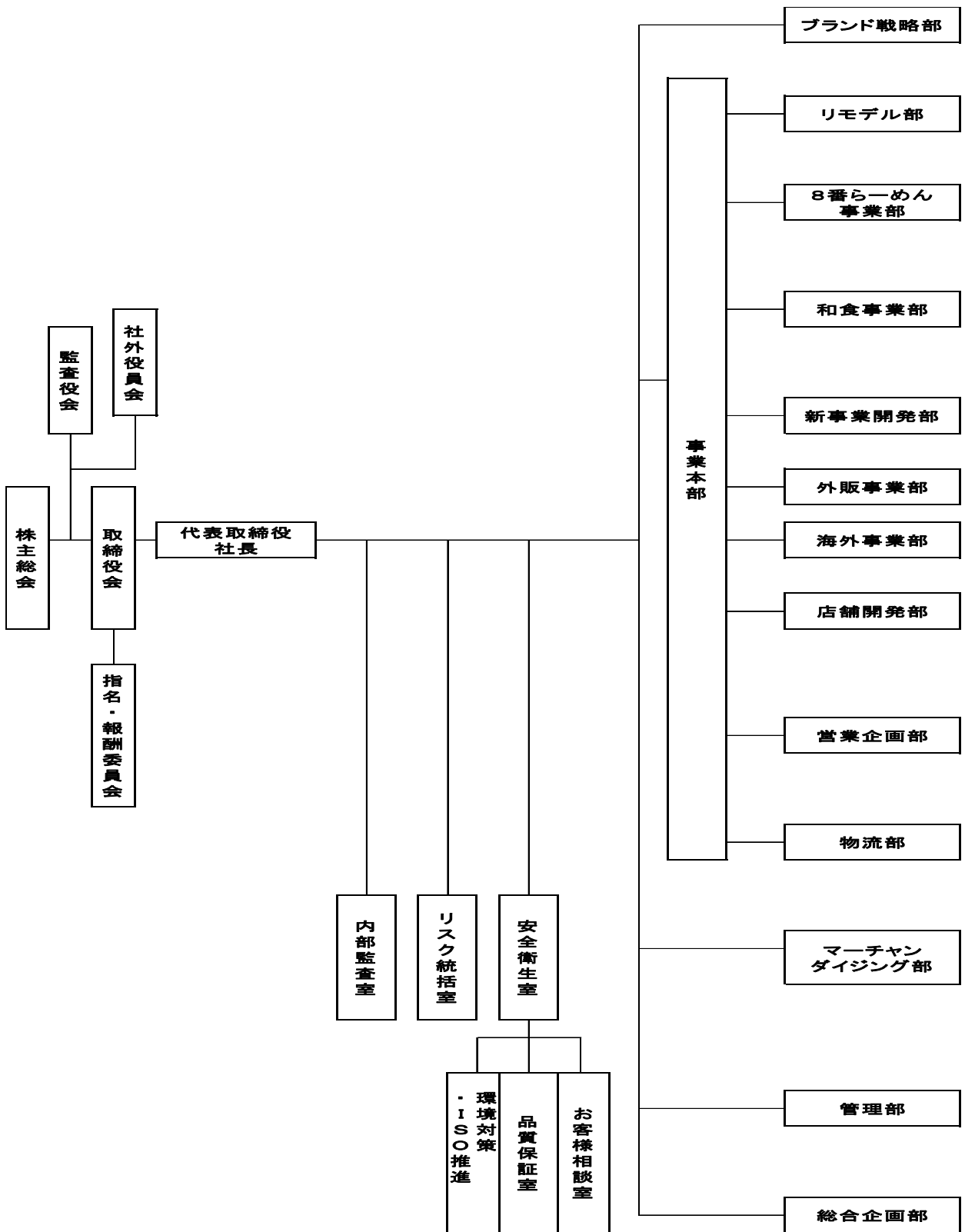
- (1) 8番らーめんブランドの更なる展開（地域、客層）の検証やその実行を行う「リモデル部」を新設します。
- (2) 全業態の店舗の出店、開発、管理、メンテナンスをより効果的・効率的に行なうため、「店舗開発部」を新設します。
- (3) 「マーチャンダイジング部」で行っていた店舗や卸先への製商品配送を統括管理するため、「物流部」を新設します。
- (4) 営業企画機能を担う「営業企画部」を新設します。

2. 人事異動 (2025年3月21日付)

(1) 執行役員等の人事異動

氏 名	新職位	旧職位
かわかみ ゆうき 川上 裕樹	執行役員 <u>リモデル部長</u>	執行役員 <u>8番らーめん事業部 部長</u>
ながほり しのぶ 長堀 忍	<u>店舗開発部長</u>	<u>8番らーめん事業部</u> <u>建築設計 スペシャリスト</u>
やまおか てつ 山岡 哲	<u>物流部長</u>	<u>マーチャンダイジング部</u> <u>購買・物流 次長</u>
あわもり まさや 粟森 昌哉	<u>営業企画部長</u>	<u>総合企画部 IT企画 部長</u>

3. 組織図 (2025年3月21日付)



以上