



2020年1月6日

各 位

会社名 株式会社ハチバン
代表者名 代表取締役社長 後藤 克治
(コード番号：9950 JASDAQ)
問合せ先 取締役執行役員管理部長 舟山 忠彦
(TEL 076-292-0888)

組織変更および人事異動に関するお知らせ

当社は、2020年3月21日付で下記のとおり、組織変更および人事異動を行いますのでお知らせいたします。

記

1. 組織変更（2020年3月21日付）

「らーめん事業部」から「本社工場」、「業態開発」、「建築設計」を以下のとおり独立させ、各組織の運営・課題解決に迅速に対応できる体制とします。

- (1) 「生産部」を新設し、「本社工場」を編入。生産性向上と併行して、本社工場の中長期的な課題解決に取り組める体制とします。
- (2) 「業態開発」を「業態開発部」に昇格し、らーめん事業・和食事業以外の業態の運営管理に取り組む体制を明確化にします。
- (3) 「建築設計」を「店舗開発部」に昇格し、8番らーめん店舗のみならず全業態の店舗の開発、管理、メンテナンスをより効果的・効率的に行える体制とします。

2. 人事異動（2020年3月21日付）

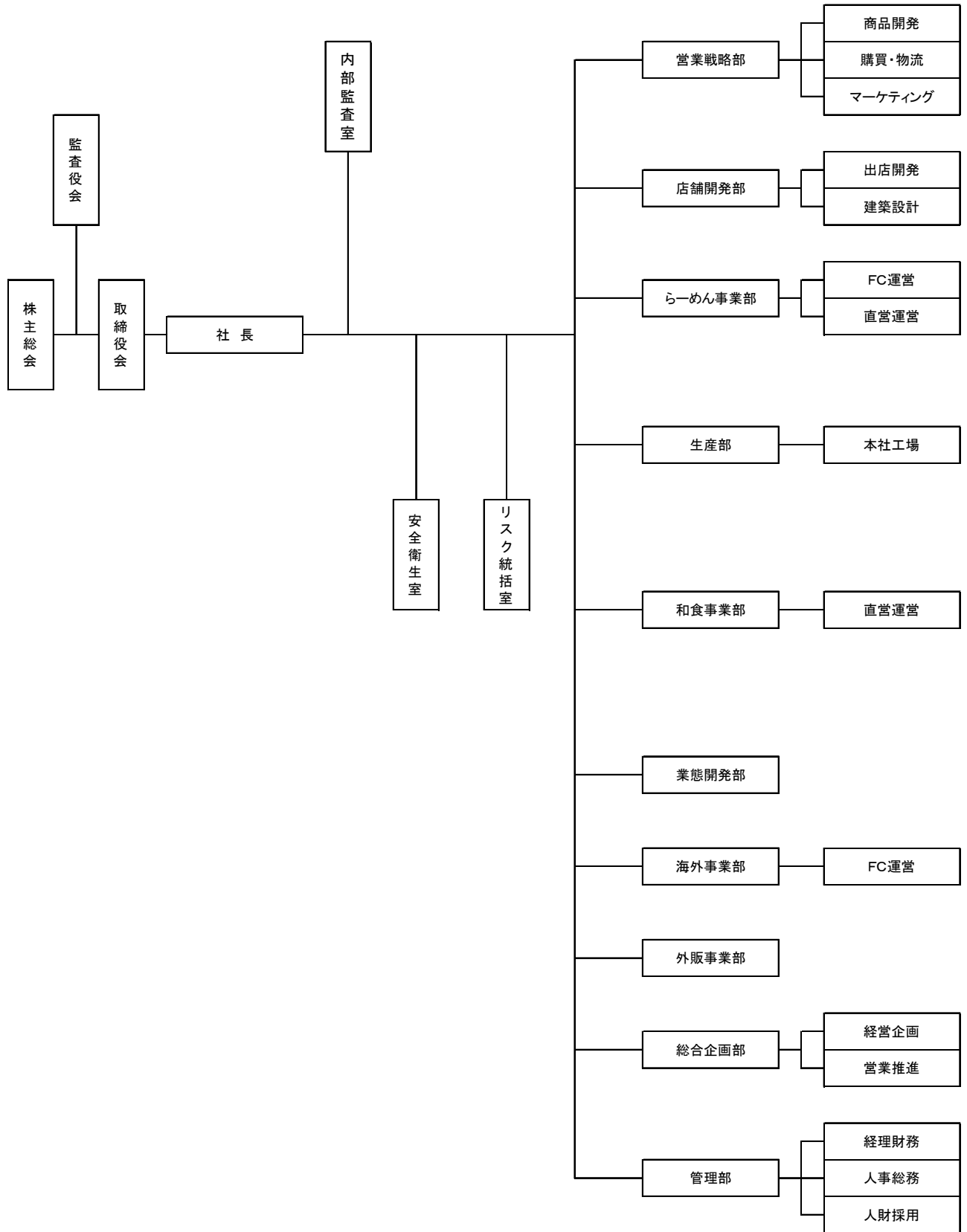
(1) 取締役の人事異動

氏名	新役職	現役職
吉村 由則	常務取締役 執行役員 生産部長	常務取締役 兼) らーめん事業部、和食事業部、 海外事業部管掌

(2) 部長の人事異動

氏名	新役職	現役職
杉本 貴史	業態開発部長	らーめん事業部業態開発 担当部長
武田 靖彦	店舗開発部長	らーめん事業部建築設計 担当部長

3. 組織図 (2020年3月21日付)



以上