

平成 27 年 12 月 18 日

各 位

会 社 名 株 式 会 社 丹 青 社
代 表 者 名 代 表 取 締 役 社 長 青 田 嘉 光
本 社 所 在 地 東 京 都 港 区 港 南 1 - 2 - 7 0
(コード番号 9743 東証第 1 部)
問 合 せ 先 取 締 役 戸 高 久 幸
(TEL 03-6455-8104)

組織変更および人事異動に関するお知らせ

当社は平成 27 年 12 月 18 日開催の取締役会において、下記のとおり組織変更および人事異動を実施することを決議いたしましたのでお知らせいたします。

記

1. 組織変更（平成 28 年 2 月 1 日付）

(1) 目 的

事業施策の効果を向上させ、持続的な成長をはかることを目的としております。

(2) 概 要

- ① 監査等委員会準備室を新設。
- ② 経営管理室を経営企画統括部から経営管理統括部へ移管。
- ③ 事業管理統括部にデザイン情報管理室を新設。
- ④ 制作戦略企画室をデザイン・制作企画室に改組し、経営企画統括部に編入。
- ⑤ 文化空間事業部事業開発統括部をプロデュースビジネス統括部に改組。
- ⑥ C S 事業部第 1 ～第 2 制作統括部を第 1 ～第 4 制作統括部に再編。
- ⑦ S E 事業部デザイン部をデザイン統括部に昇格。

2. 人事異動（平成 28 年 2 月 1 日付）

別紙のとおり

以 上

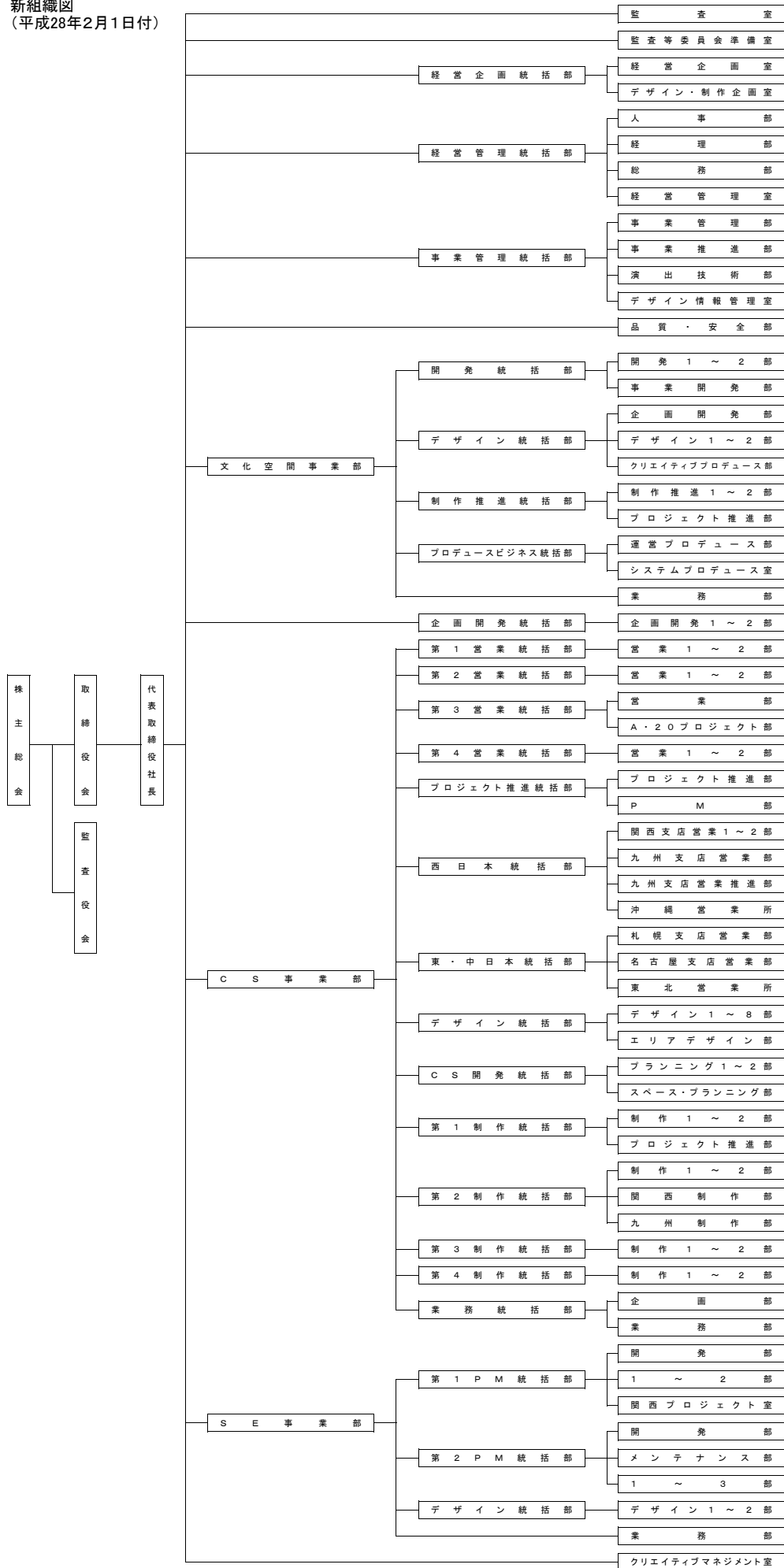
【 新 職 】	【 継 続 職 】	【 氏 名 】	【 旧 職 】
【取締役】			
▽	代表取締役社長	青 田 嘉 光	
▽ 取締役副社長		高 橋 貴 志	(取締役常務 デザインおよび制作全般担当)
▽	取締役専務	鈴 木 清 明	
▽ プロジェクト担当	取締役常務 (株)丹青研究所代表取締役社長	森 俊 憲	
▽ 取締役常務 デザイン担当		徳 増 照 彦	(取締役 商業その他施設事業およびチェーンストア事業担当)
▽	取締役 経営企画、経営管理、事業管理、グループ全般担当	戸 高 久 幸	
▽	社外取締役	松 崎 也 寸 志	
【監査室】			
▽	監査室長	佐 野 洋	
【監査等委員会準備室】			
▽ 監査等委員会準備室長		村 上 あ か ね	
【経営企画統括部】			
▽ 経営企画統括部長		谷 川 淳 一	(経営管理統括部長)
▽	経営企画統括部経営企画室長	佐 藤 淳	
▽ デザイン・制作企画室長		水 流 周 一	(制作戦略企画室長)
【経営管理統括部】			
▽ 経営管理統括部長兼経営管理室長		鍛 本 淳 也	(経営企画統括部経営管理室長)
▽	人事部長	今 村 浩	
▽ 経理部長		山 内 一 大	
▽ 総務部長		上 野 豊	
【事業管理統括部】			
▽ 兼演出技術部長	事業管理統括部長	菅 野 敦 夫	
▽ 事業管理部長		二 上 義 幸	(経営管理統括部経理部長)
▽	事業推進部長	津 久 井 哲 雄	
▽ デザイン情報管理室長		原 田 信 之	(演出技術部長)
【品質・安全部】			
▽	品質・安全部長	中 村 文 一	
【文化空間事業部】			
▽	文化空間事業部長	中 島 実	
▽	文化空間事業部副事業部長兼デザイン統括部長	和 田 明 彦	
▽	文化空間事業部副事業部長兼開発統括部長	隅 田 眞 弘	

【 新 職 】	【 継 続 職 】	【 氏 名 】	【 旧 職 】
	プリンシパルクリエイティブディレクター	高 橋 久 弥	
▽	開発統括部開発1部長	山 崎 鋭 児	
▽	開発統括部開発2部長	鶴 岡 誠	
▽ 開発統括部事業開発部長		吉 田 清 一 郎	(開発統括部プロジェクト開発部長)
▽ デザイン統括部副統括部長		尾 関 隆 義	(企画開発部長)
▽ デザイン統括部企画開発部長		小 杉 重 信	
▽	デザイン統括部デザイン1部長	加 藤 剛	
▽	デザイン統括部デザイン2部長	西 山 健 一	
▽	デザイン統括部クリエイティブプロデュース部長	斎 藤 克 己	
▽	制作推進統括部長	軽 部 隆 典	
▽	制作推進統括部制作推進1部長	藤 田 雅 一	
▽	制作推進統括部制作推進2部長	島 谷 雅 人	
▽	制作推進統括部プロジェクト推進部長	高 田 和 重	
▽ プロデュースビジネス統括部長		田 村 和 彦	(事業開発統括部長)
▽ プロデュースビジネス統括部運営プロデュース部長		榎 本 和 朗	(事業開発統括部運営プロデュース部長)
▽ プロデュースビジネス統括部システムプロデュース室長		内 藤 明 彦	(事業開発統括部コミュニケーションプロデュース部長)
▽	業務部長	一 重 慎 治	
【企画開発統括部】			
▽	企画開発統括部長	出 原 秀 仁	
▽	企画開発統括部企画開発1部長	鎌 田 隆 志	
▽	企画開発統括部企画開発2部長	永 嶋 哲 夫	
【CS事業部】			
▽	CS事業部長	小 林 統	
▽	CS事業部副事業部長	朝 田 賢 治	
▽	CS事業部副事業部長	森 永 倫 夫	
▽	CS事業部副事業部長	深 谷 徹	
▽	CS事業部副事業部長	野 村 英 司	(兼西日本統括部長)
▽	プリンシパルクリエイティブディレクター	上 垣 内 泰 輔	
▽	プリンシパルクリエイティブディレクター	万 井 純	
▽ プリンシパルテクニカルディレクター		蝦 谷 英 明	(第1制作統括部長)
▽	第1営業統括部長	岩 尾 浩 二 郎	
▽ 第1営業統括部営業1部長		佐 伯 雅 史	(第3営業統括部営業1部長)
▽ 第1営業統括部営業2部長		帆 山 直 宏	
▽ 第2営業統括部長		津 々 見 健 太 郎	(第3営業統括部長)
▽ 第2営業統括部営業1部長		山 本 眞 也	
▽ 第2営業統括部営業2部長		木 曾 裕 美 子	(第3営業統括部営業3部長)

【 新 職 】	【 継 続 職 】	【 氏 名 】	【 旧 職 】
▽ 第3営業統括部長		山 田 信 夫	(第2営業統括部長)
▽ 第3営業統括部営業1部長		内 田 卓 哉	
▽ 第3営業統括部A・20プロジェクト部長		荘 林 弘 行	(第2営業統括部A・20プロジェクト室長)
▽ 第4営業統括部長		長 岡 健 司	(第1営業統括部営業2部長)
▽ 第4営業統括部営業1部長		若 松 正 人	(第1営業統括部営業1部長)
▽ 第4営業統括部営業2部長		中 村 恒 太	
▽ プロジェクト推進統括部長		千 葉 佳 広	(プロジェクト統括部長)
▽ プロジェクト推進統括部プロジェクト推進部長		山 口 宏	(プロジェクト統括部開発部長)
▽ プロジェクト推進統括部PM部長		遠 藤 政 佳	(プロジェクト統括部PM部長)
▽ 西日本統括部長	兼西日本統括部関西支店長	大 岩 典 文	
▽	西日本統括部九州支店長	田 中 章 治	
▽ 西日本統括部関西支店営業1部長		稲 場 幸 家	(西日本統括部関西営業部長)
▽ 西日本統括部関西支店営業2部長		高 橋 俊 裕	
▽ 西日本統括部九州支店営業部長		小 島 秀	(SE事業部第1PM統括部開発部長)
▽ 西日本統括部九州支店営業推進部長		首 藤 義 隆	(西日本統括部九州営業部長)
▽	東・中日本統括部長	松 見 雅 司	
▽	東・中日本統括部札幌支店長	飯 田 幸 司	
▽ 兼東・中日本統括部名古屋支店営業部長	東・中日本統括部名古屋支店長	平 野 増 雄	(兼東・中日本統括部名古屋営業部長)
▽ 東・中日本統括部札幌支店営業部長		梅 津 涼 二	(東・中日本統括部札幌営業部長)
▽	デザイン統括部長	宮 内 慎 悟	
▽	デザイン統括部デザイン1部長	大 木 康 裕	
▽ デザイン統括部デザイン2部長		白 滝 安 雄	
▽ デザイン統括部デザイン3部長		河 合 博 隆	(デザイン統括部デザイン2部長)
▽ デザイン統括部デザイン4部長		林 野 友 紀	(デザイン統括部デザイン3部長)
▽ デザイン統括部デザイン5部長		荒 木 崇	
▽ デザイン統括部デザイン6部長		川 崎 喜 一 郎	(デザイン統括部デザイン4部長)
▽ デザイン統括部デザイン7部長		羽 岡 昭 雄	(デザイン統括部デザイン5部長)
▽ デザイン統括部デザイン8部長		那 須 野 純 一	(デザイン統括部デザイン6部長)
▽ デザイン統括部エリアデザイン部長		手 塚 浩 晃	(デザイン統括部西日本デザイン部長)
▽	CS開発統括部長	朴 仁 沢	
▽	CS開発統括部プランニング1部長	清 水 威 史	
▽	CS開発統括部プランニング2部長	久 光 麻 紀	
▽	CS開発統括部スペース・プランニング部長	大 山 久 志	

【 新 職 】	【 継 続 職 】	【 氏 名 】	【 旧 職 】
▽ 第1制作統括部長		堀 内 秀 治	(第2制作統括部長)
▽ 第1制作統括部制作1部長		永 田 和 彦	(第2制作統括部制作1部長)
▽ 第1制作統括部制作2部長		今 井 敏 二	(第2制作統括部制作2部長)
▽ 第1制作統括部プロジェクト推進部長		松 本 裕 行	(第2制作統括部プロジェクト推進部長)
▽ 第2制作統括部長		印 南 武	(第1制作統括部制作3部長)
▽ 第2制作統括部制作1部長		大 塚 要 典	(第1制作統括部制作2部長)
▽ 第2制作統括部制作2部長		宮 嶋 豪 之	
▽ 第2制作統括部関西制作部長		宮 川 義 之	
▽ 第2制作統括部九州制作部長		肥 後 龍 児	(第1制作統括部九州制作部長)
▽ 第3制作統括部長		小 貫 不 二 男	(第1制作統括部制作1部長)
▽ 第3制作統括部制作1部長		松 本 豊	(第1制作統括部制作4部長)
▽ 第3制作統括部制作2部長		白 石 研 史	
▽ 第4制作統括部長		若 林 竜 二	(第1制作統括部関西制作部長)
▽ 第4制作統括部制作1部長		大 橋 二 郎	(第2制作統括部制作3部長)
▽ 第4制作統括部制作2部長		糸 氏 光 男	
▽	業務統括部長	陶 山 昌 彦	
▽	業務統括部企画部長	石 畑 和 恵	
▽	業務統括部業務部長	河 村 行 規	
【SE事業部】			
▽	SE事業部長	篠 原 幾 徳	
▽	SE事業部副事業部長	山 田 孝 志	
▽ 兼第1PM統括部開発部長	第1PM統括部長	松 内 満	
▽	第1PM統括部副統括部長兼第1PM統括部1部長	長 谷 川 高 弘	
▽ 第1PM統括部2部長		武 智 信 敬	(第1PM統括部3部長)
▽	第1PM統括部関西プロジェクト室長	増 田 幸 広	
▽	第1PM統括部関西プロジェクト室プロジェクトリーダー	高 須 智 文	
▽ 兼メンテナンス部長	第2PM統括部長	森 下 是	
▽	第2PM統括部副統括部長兼第2PM統括部1部長	丹 甫 智 弘	
▽	第2PM統括部開発部長	辰 巳 奉 弘	
▽	第2PM統括部2部長	樋 口 健 司	
▽	第2PM統括部3部長	加 藤 登 久	
▽ デザイン統括部長兼デザイン統括部デザイン2部長		小 笠 原 良 博	(デザイン部長)
▽ デザイン統括部デザイン1部長		小 野 浩	
▽	業務部長	清 水 昇	
【クリエイティブマネジメント室】			
▽	クリエイティブマネジメント室長	宮 下 浩 志	
▽	プリンシパルクリエイティブディレクター	洪 恒 夫	

新組織図
(平成28年2月1日付)



現組織図
(平成27年12月18日付)

