



平成 26 年 10 月 1 日

各 位

会 社 名 株 式 会 社 長 大  
 代 表 者 名 代 表 取 締 役 社 長 永 治 泰 司  
 (コード番号 9624 東証二部)  
 問 合 せ 先 取 締 役 専 務 執 行 役 員 藤 田 清 二  
 管 理 本 部 長  
 (TEL 03-3639-3301)

組織変更および人事異動に関するお知らせ

下記の通り 2014 年 10 月 1 日付けで組織変更および執行役員、本部長、事業部長、統轄部長、支社長の人事異動を実施いたしますのでお知らせいたします。

記

1. 組織変更 : 前期 (47 期) からの変更内容

(1) 事業推進本部

- ・中日本統轄部を廃止し、名古屋支社下の組織を東日本統轄部下に置く。
- ・九州統轄部を廃止し、福岡支社下の組織を、西日本統轄部下に置く。
- ・事業推進本部に、事業継続マネジメント室を新設する。
- ・事業継続推進部、過失リスク監査部を新設し、事業継続マネジメント室下に置く。
- ・生産管理部の名称を IT 統括部に改称し、事業継続マネジメント室下に置く。
- ・事業推進本部に、マーケティング戦略室を新設する。
- ・マーケティング推進部を新設し、マーケティング戦略室下に置く。
- ・営業事務センターを、マーケティング戦略室下に置く。
- ・沖縄事務所の名称を沖縄支店に改称し、福岡支社下に置く。

(2) 道路事業本部

- ・西日本道路事業部下の道路交通・監理部を廃止し、道路交通部、道路監理部を新設する。
- ・道路事業本部に、道路老朽化対策推進室を新設する。

(3) 管理本部

- ・管理本部に秘書室を置く。

新組織図は図一 1 を参照

2. 人事異動 [執行役員人事] 10 月 1 日付け

氏名	役職名	旧役職名
永治泰司	最高執行役員	同左
藤田清二	専務執行役員 管理本部担当	同左
三浦健也	常務執行役員 海外事業担当	同左
加藤誠司	常務執行役員 道路事業担当	同左
山脇正史	常務執行役員 社会事業担当	同左
井戸昭典	上席執行役員 事業推進及びエコプロダクツ事業担当	同左
野本昌弘	上席執行役員 構造事業担当	同左
中村 仁	執行役員 マーケティング戦略担当	執行役員 東日本販売担当
大野浩伸	執行役員 東日本販売担当	執行役員 中日本販売担当

氏名	役職名	旧役職名
是澤元博	執行役員 西日本販売担当	同左
中島城二	執行役員 事業継続マネジメント担当	執行役員 九州販売担当
中村秀人	執行役員 震災復興担当	同左
森 雅彦	執行役員 海外事業部担当	同左
加藤雅彦	執行役員 東日本構造事業部担当	同左
山本晴夫	執行役員 道路交通担当	同左
吉本雅彦	執行役員 道路監理担当	同左
塩釜浩之	執行役員 環境, まちづくり推進事業担当	同左
行田 茂	執行役員 IT/ITS 民間事業担当	執行役員 IT/ITS 民間事業及び港湾・河川防災事業担当
長沢 護	執行役員 まちづくり推進事業担当	まちづくり推進事業部副事業部長及びアルコム建築部長兼務

3. 人事異動 [本部長、事業部長、統轄部長、支社長] 10月1日付け

氏名	役職名	旧役職名
藤田清二	管理本部長及び経営統括部長兼務	同左
三浦健也	海外事業本部長	同左
加藤誠司	道路事業本部長	同左
山脇正史	社会事業本部長	同左
井戸昭典	事業推進本部長及びエコプロダクツ事業部長兼務	同左
野本昌弘	構造事業本部長、総合技術管理部長及び西日本構造事業部長兼務	同左
中村 仁	事業推進本部副本部長、マーケティング戦略室長及びマーケティング推進部長兼務	東日本統轄部長及び東京支社長兼務
大野浩伸	東日本統轄部長及び東京支社長兼務	中日本統轄部長及び名古屋支社長兼務
是澤元博	西日本統轄部長及び大阪支社長兼務	同左
中島城二	事業推進本部副本部長、構造事業本部副本部長、事業継続マネジメント室長及び事業継続推進部長兼務	九州統轄部長、福岡支社長及び構造事業本部副本部長兼務
中村秀人	事業推進本部副本部長及び仙台支社長兼務	同左
森 雅彦	海外事業部長	同左
加藤雅彦	東日本構造事業部長及びプロポーザル戦略室長兼務	同左
山本晴夫	道路事業本部副本部長及び東日本道路事業部長兼務	道路事業本部副本部長、東日本道路事業部長及び広島道路交通部長兼務
吉本雅彦	道路事業本部副本部長、西日本道路事業部長及び広島道路交通部長兼務	道路事業本部副本部長及び西日本道路事業部長兼務
塩釜浩之	社会事業本部副本部長及び社会環境事業部長兼務	社会環境事業部長、社会事業本部副本部長、まちづくり推進事業部長及び社会環境1部長兼務
行田 茂	社会事業本部副本部長、社会システム事業部長及び電気通信システム部長兼務	同左
長沢 護	まちづくり推進事業部長及びアルコム建築部長兼務	まちづくり推進事業部副事業部長及びアルコム建築部長兼務
小泉勝則	札幌支社長	札幌構造技術部長
吉田建司	名古屋支社長及び名古屋営業企画部長兼務	東京企画営業部長
田代和宏	広島支社長	同左
江中正宏	福岡支社長	西日本道路事業部副事業部長
笠井茂夫	高松支社長及び高松営業企画部長兼務	同左

以上

4 期 組織図  
2014 10 1

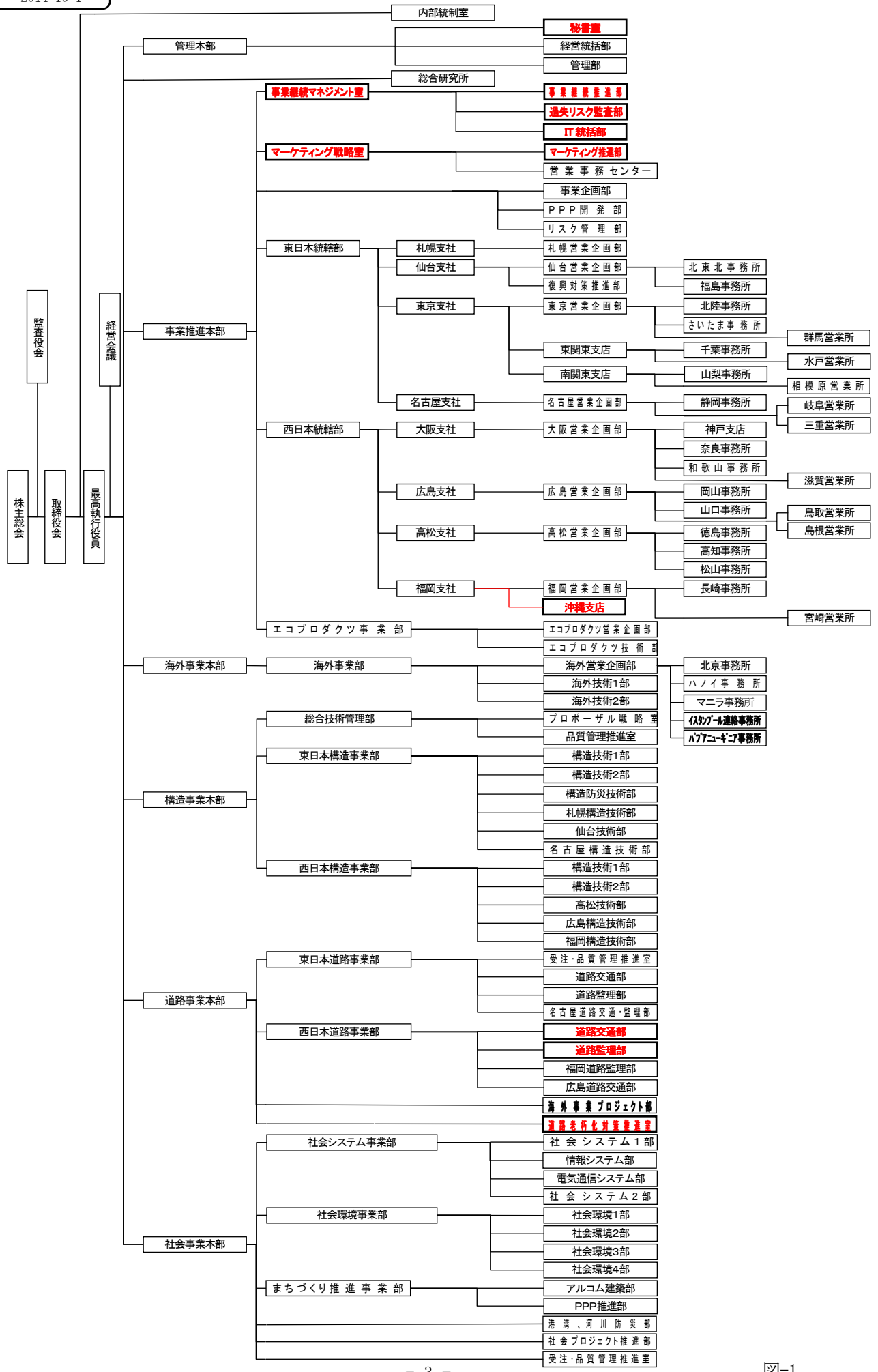


図-1