



## 平成28年3月期 決算短信〔日本基準〕(連結)

平成28年5月13日  
上場取引所 東

上場会社名 株式会社 リョーサン  
コード番号 8140 URL <http://www.ryosan.co.jp>

代表者 (役職名) 代表取締役社長 (氏名) 三松 直人  
問合せ先責任者 (役職名) 取締役財務本部長 (氏名) 西浦 政秀  
定時株主総会開催予定日 平成28年6月23日 配当支払開始予定日

TEL 03-3862-2591  
平成28年6月7日

有価証券報告書提出予定日 平成28年6月24日  
決算補足説明資料作成の有無 : 有  
決算説明会開催の有無 : 有 (証券アナリスト・機関投資家向け)

(百万円未満切捨て)

### 1. 平成28年3月期の連結業績(平成27年4月1日～平成28年3月31日)

#### (1) 連結経営成績

(%表示は対前期増減率)

|        | 売上高     |      | 営業利益  |      | 経常利益  |     | 親会社株主に帰属する当期純利益 |      |
|--------|---------|------|-------|------|-------|-----|-----------------|------|
|        | 百万円     | %    | 百万円   | %    | 百万円   | %   | 百万円             | %    |
| 28年3月期 | 228,149 | △2.3 | 5,538 | △6.5 | 5,594 | 2.3 | 3,671           | 14.7 |
| 27年3月期 | 233,552 | △2.0 | 5,925 | 15.2 | 5,469 | 8.3 | 3,200           | △0.7 |

(注) 包括利益 28年3月期 1,007百万円 (△85.2%) 27年3月期 6,792百万円 (33.9%)

|        | 1株当たり当期純利益 | 潜在株式調整後1株当たり当期純利益 | 自己資本当期純利益率 | 総資産経常利益率 | 売上高営業利益率 |
|--------|------------|-------------------|------------|----------|----------|
|        | 円 銭        | 円 銭               | %          | %        | %        |
| 28年3月期 | 119.77     | —                 | 3.1        | 3.4      | 2.4      |
| 27年3月期 | 101.80     | —                 | 2.7        | 3.2      | 2.5      |

(参考) 持分法投資損益 28年3月期 一百万円 27年3月期 一百万円

#### (2) 連結財政状態

|        | 総資産     | 純資産     | 自己資本比率 | 1株当たり純資産 |
|--------|---------|---------|--------|----------|
|        | 百万円     | 百万円     | %      | 円 銭      |
| 28年3月期 | 157,011 | 115,362 | 73.5   | 3,915.04 |
| 27年3月期 | 168,865 | 121,852 | 72.2   | 3,928.52 |

(参考) 自己資本 28年3月期 115,362百万円 27年3月期 121,852百万円

#### (3) 連結キャッシュ・フローの状況

|        | 営業活動によるキャッシュ・フロー | 投資活動によるキャッシュ・フロー | 財務活動によるキャッシュ・フロー | 現金及び現金同等物期末残高 |
|--------|------------------|------------------|------------------|---------------|
|        | 百万円              | 百万円              | 百万円              | 百万円           |
| 28年3月期 | 4,748            | 550              | △9,543           | 50,768        |
| 27年3月期 | 11,687           | 990              | △7,552           | 55,907        |

### 2. 配当の状況

|            | 年間配当金  |        |        |       |        | 配当金総額(合計) | 配当性向(連結) | 純資産配当率(連結) |
|------------|--------|--------|--------|-------|--------|-----------|----------|------------|
|            | 第1四半期末 | 第2四半期末 | 第3四半期末 | 期末    | 合計     |           |          |            |
|            | 円 銭    | 円 銭    | 円 銭    | 円 銭   | 円 銭    | 百万円       | %        | %          |
| 27年3月期     | —      | 35.00  | —      | 45.00 | 80.00  | 2,497     | 78.6     | 2.1        |
| 28年3月期     | —      | 45.00  | —      | 95.00 | 140.00 | 4,195     | 116.9    | 3.6        |
| 29年3月期(予想) | —      | 45.00  | —      | 45.00 | 90.00  |           | 71.7     |            |

(注) 28年3月期期末配当金の内訳 普通配当 45円00銭 記念配当 50円00銭

### 3. 平成29年3月期の連結業績予想(平成28年4月1日～平成29年3月31日)

(%表示は、通期は対前期、四半期は対前年同四半期増減率)

|           | 売上高     |      | 営業利益  |       | 経常利益  |       | 親会社株主に帰属する当期純利益 |       | 1株当たり当期純利益 |
|-----------|---------|------|-------|-------|-------|-------|-----------------|-------|------------|
|           | 百万円     | %    | 百万円   | %     | 百万円   | %     | 百万円             | %     | 円 銭        |
| 第2四半期(累計) | 110,000 | △5.8 | 2,300 | △19.2 | 2,300 | △13.5 | 1,500           | △18.4 | 50.91      |
| 通期        | 230,000 | 0.8  | 5,600 | 1.1   | 5,600 | 0.1   | 3,700           | 0.8   | 125.57     |

※ 注記事項

(1) 期中における重要な子会社の異動(連結範囲の変更を伴う特定子会社の異動) : 無  
新規 一社 (社名) 、 除外 一社 (社名)

(2) 会計方針の変更・会計上の見積りの変更・修正再表示

- ① 会計基準等の改正に伴う会計方針の変更 : 有  
② ①以外の会計方針の変更 : 無  
③ 会計上の見積りの変更 : 無  
④ 修正再表示 : 無

(3) 発行済株式数(普通株式)

- ① 期末発行済株式数(自己株式を含む)  
② 期末自己株式数  
③ 期中平均株式数

|        |              |        |              |
|--------|--------------|--------|--------------|
| 28年3月期 | 31,500,000 株 | 27年3月期 | 31,500,000 株 |
| 28年3月期 | 2,033,462 株  | 27年3月期 | 482,500 株    |
| 28年3月期 | 30,652,184 株 | 27年3月期 | 31,439,465 株 |

(参考)個別業績の概要

平成28年3月期の個別業績(平成27年4月1日～平成28年3月31日)

(1) 個別経営成績

(%表示は対前期増減率)

|        | 売上高     |      | 営業利益  |      | 経常利益  |      | 当期純利益 |      |
|--------|---------|------|-------|------|-------|------|-------|------|
|        | 百万円     | %    | 百万円   | %    | 百万円   | %    | 百万円   | %    |
| 28年3月期 | 145,238 | △1.6 | 2,262 | △7.1 | 3,840 | 19.7 | 2,460 | 36.0 |
| 27年3月期 | 147,621 | △4.4 | 2,435 | 70.4 | 3,206 | 26.3 | 1,808 | 19.4 |

|        | 1株当たり当期純利益 | 潜在株式調整後1株当たり当期純利益 |
|--------|------------|-------------------|
|        | 円 銭        | 円 銭               |
| 28年3月期 | 80.27      | —                 |
| 27年3月期 | 57.53      | —                 |

(2) 個別財政状態

|        | 総資産     |      | 純資産     |      | 自己資本比率  |      | 1株当たり純資産 |  |
|--------|---------|------|---------|------|---------|------|----------|--|
|        | 百万円     | %    | 百万円     | %    | 百万円     | %    | 円 銭      |  |
| 28年3月期 | 126,133 | 76.8 | 96,907  | 76.8 | 96,907  | 76.8 | 3,288.75 |  |
| 27年3月期 | 135,139 | 75.8 | 102,469 | 75.8 | 102,469 | 75.8 | 3,303.60 |  |

(参考) 自己資本 28年3月期 96,907百万円 27年3月期 102,469百万円

※ 監査手続の実施状況に関する表示

この決算短信は、金融商品取引法に基づく監査手続の対象外であり、この決算短信の開示時点において、連結財務諸表に対する監査手続が行われておりません。

※ 業績予想の適切な利用に関する説明、その他特記事項

1. 本資料に記載されている業績見通し等の将来に関する記述は、当社が現在入手している情報及び合理的であると判断する一定の前提に基づいており、その達成を当社として約束する趣旨のものではありません。また、実際の業績等は様々な要因により大きく異なる可能性があります。業績予想の前提となる条件及び業績予想のご利用にあたっての注意事項等については、添付資料P. 2「1. 経営成績・財政状態に関する分析(1) 経営成績に関する分析」をご覧ください。

2. 当社は、平成28年5月25日(水)に証券アナリスト・機関投資家向け説明会を開催する予定です。この説明会で配布する決算説明資料については、開催後速やかに当社ホームページに掲載する予定です。

○添付資料の目次

|                                  |       |
|----------------------------------|-------|
| 1. 経営成績・財政状態に関する分析 .....         | P. 2  |
| (1) 経営成績に関する分析 .....             | P. 2  |
| (2) 財政状態に関する分析 .....             | P. 3  |
| (3) 利益配分に関する基本方針及び当期・次期の配当 ..... | P. 4  |
| (4) 事業等のリスク .....                | P. 5  |
| 2. 企業集団の状況 .....                 | P. 6  |
| 3. 経営方針 .....                    | P. 7  |
| (1) 会社の経営の基本方針 .....             | P. 7  |
| (2) 目標とする経営指標 .....              | P. 7  |
| (3) 中長期的な会社の経営戦略と対処すべき課題 .....   | P. 7  |
| 4. 会計基準の選択に関する基本的な考え方 .....      | P. 7  |
| 5. 連結財務諸表 .....                  | P. 8  |
| (1) 連結貸借対照表 .....                | P. 8  |
| (2) 連結損益計算書及び連結包括利益計算書 .....     | P. 10 |
| 連結損益計算書 .....                    | P. 10 |
| 連結包括利益計算書 .....                  | P. 11 |
| (3) 連結株主資本等変動計算書 .....           | P. 12 |
| (4) 連結キャッシュ・フロー計算書 .....         | P. 14 |
| (5) 連結財務諸表に関する注記事項 .....         | P. 15 |
| (継続企業の前提に関する注記) .....            | P. 15 |
| (会計方針の変更) .....                  | P. 15 |
| (連結貸借対照表関係) .....                | P. 15 |
| (連結損益計算書関係) .....                | P. 15 |
| (税効果会計関係) .....                  | P. 16 |
| (セグメント情報等) .....                 | P. 18 |
| (1株当たり情報) .....                  | P. 19 |
| (重要な後発事象) .....                  | P. 19 |
| 6. その他 .....                     | P. 20 |
| (1) 受注の実績 .....                  | P. 20 |
| (2) 所在地別セグメント情報 .....            | P. 20 |

## 1. 経営成績・財政状態に関する分析

### (1) 経営成績に関する分析

#### (当期の経営成績)

#### ① 全体の概況

当連結会計年度における世界経済は、先進国を中心に緩慢な回復が続きましたが、期後半からは中国を始めとする新興国経済の成長鈍化、原油等の資源価格の下落等から減速基調となりました。日本経済も企業収益や雇用環境等の改善が進み、緩やかな回復基調で推移したものの、総じて力強さに欠ける展開となりました。

エレクトロニクス業界におきましては、カーエレクトロニクス分野は引き続き堅調に推移いたしました。情報通信分野の需要には低迷が見られました。

このような情勢下で、当社グループは、2015年度を第9次中期経営計画(2014～2017年度)の2年目と位置付け、その基本姿勢に「変革」と「成長」を掲げ、事業構造の変化に対応した「ビジネスモデルの転換」と持続可能な「自律的成長」を追求してまいりました。そして、この基本姿勢を具現化するために、「成長路線の再構築」「資本効率の向上」に取り組んでまいりました。

その結果、当連結会計年度の業績は、売上高は2,281億49百万円(前期比2.3%減)、営業利益は55億38百万円(前期比6.5%減)、経常利益は55億94百万円(前期比2.3%増)、親会社株主に帰属する当期純利益は36億71百万円(前期比14.7%増)となりました。

#### ② セグメントの業績概況

##### イ. 半導体事業

半導体事業では、メモリ、システムLSI、個別半導体の販売並びにシステムLSIの開発を行っております。当連結会計年度は、スマートフォン用メモリ等の売上が減少し、売上高は1,331億3百万円(前期比12.0%減)、営業利益は29億55百万円(前期比15.1%減)となりました。

##### ロ. 電子部品事業

電子部品事業では、表示デバイス、電源、機構部品を販売しております。当連結会計年度は、車載電装用液晶等の売上が増加し、売上高は649億33百万円(前期比3.2%増)となったものの、営業利益は15億40百万円(前期比4.8%減)となりました。

##### ハ. 電子機器事業

電子機器事業では、システム機器、設備機器を販売しております。当連結会計年度は、MFP用システム機器等の売上が増加し、売上高は301億12百万円(前期比55.3%増)、営業利益は15億7百万円(前期比43.1%増)となりました。

なお、上記の記載金額には、消費税等は含まれておりません。

#### (次期の見通し)

#### ① 全体の業績見通し

今後の経営環境を展望いたしますと、新興国経済の減速や原油等の資源価格低迷の長期化に加え、株式相場や為替動向に不安定さがあり、不透明な状態が想定されます。また、エレクトロニクス業界につきましては、引き続きカーエレクトロニクス分野は堅調に推移すると想定されますが、市場を牽引してきたスマートフォンの販売台数の伸びに陰りが見え始める等、楽観できない状況が想定されます。

このような状況の中で、当社グループは引き続き第9次中期経営計画(2014～2017年度)を推進し、「成長路線の再構築」と「資本効率の向上」に取り組み、企業価値の向上を図ってまいります。

平成29年3月期の通期連結業績予想は以下のとおりです。

|       |         |      |        |
|-------|---------|------|--------|
| 売上高   | 2,300億円 | (前期比 | 0.8%増) |
| 営業利益  | 56億円    | (前期比 | 1.1%増) |
| 経常利益  | 56億円    | (前期比 | 0.1%増) |
| 当期純利益 | 37億円    | (前期比 | 0.8%増) |

② 事業の種類別セグメントの業績見通し

イ. 半導体事業

半導体事業では、車載電装用システムL S I等の売上増加が見込まれ、売上高は1,360億円(前期比2.2%増)、営業利益は34億円(前期比15.1%増)を予想しております。

ロ. 電子部品事業

電子部品事業では、車載電装用機構部品等の売上増加が見込まれ、売上高は685億円(前期比5.5%増)、営業利益は19億50百万円(前期比26.6%増)を予想しております。

ハ. 電子機器事業

電子機器事業では、MFP用システム機器等の売上減少が見込まれ、売上高は255億円(前期比15.3%減)、営業利益は7億50百万円(前期比50.2%減)を予想しております。

(2) 財政状態に関する分析

(資産、負債、純資産及びキャッシュ・フローの状況に関する分析)

① 資産、負債、純資産の状況

イ. 資産

総資産は、前連結会計年度末に比べ118億54百万円減少して、1,570億11百万円となりました。現金及び預金が51億39百万円減少したことに加え、受取手形及び売掛金が44億6百万円減少したこと等によるものであります。

ロ. 負債

負債は、前連結会計年度末に比べ53億64百万円減少して、416億48百万円となりました。これは買掛金及び短期借入金がそれぞれ27億1百万円、28億76百万円減少したこと等によるものであります。

ハ. 純資産

純資産は、前連結会計年度末に比べ64億90百万円減少して、1,153億62百万円となりました。これは親会社株主に帰属する当期純利益が36億71百万円あったものの、配当金の支払い及び自己株式の取得がそれぞれ27億91百万円、47億6百万円あったことに加え、為替換算調整勘定が19億8百万円減少したこと等によるものであります。なお、自己資本比率は、前連結会計年度の72.2%から73.5%に上昇しました。

② キャッシュ・フローの状況

当連結会計年度末における現金及び現金同等物は、前連結会計年度末に比べて51億39百万円減少し、507億68百万円となりました。

イ. 営業活動によるキャッシュ・フロー

営業活動によるキャッシュ・フローは、税金等調整前当期純利益が53億7百万円であったことに加え、売上債権が27億31百万円減少したため、仕入債務が17億62百万円減少し、法人税等の支払が17億18百万円あったものの、全体で47億48百万円の資金の増加となりました。なお前連結会計年度の営業活動によるキャッシュ・フローは116億87百万円の資金の増加でした。

ロ. 投資活動によるキャッシュ・フロー

投資活動によるキャッシュ・フローは、有形固定資産の売却による収入12億26百万があったこと等により、全体で5億50百万円の資金の増加となりました。なお前連結会計年度の投資活動によるキャッシュ・フローは9億90百万円の資金の増加でした。

ハ. 財務活動によるキャッシュ・フロー

財務活動によるキャッシュ・フローは、短期借入金の返済、自己株式の取得及び配当金の支払がそれぞれ18億59百万円、47億6百万円、27億90百万円あったため、全体で95億43百万円の資金の減少となりました。なお前連結会計年度の財務活動によるキャッシュ・フローは75億52百万円の資金の減少でした。

(参考) キャッシュ・フロー関連指標の推移

|                       | 平成24年<br>3月期 | 平成25年<br>3月期 | 平成26年<br>3月期 | 平成27年<br>3月期 | 平成28年<br>3月期 |
|-----------------------|--------------|--------------|--------------|--------------|--------------|
| 自己資本比率 (%)            | 69.2         | 72.9         | 70.2         | 72.2         | 73.5         |
| 時価ベースの自己資本比率 (%)      | 33.3         | 36.6         | 40.5         | 54.2         | 52.8         |
| キャッシュ・フロー対有利子負債比率 (年) | —            | 0.7          | 10.4         | 1.2          | 2.3          |
| インタレスト・カバレッジ・レシオ (倍)  | —            | 96.4         | 9.5          | 67.2         | 34.5         |

自己資本比率 : 自己資本/総資産  
 時価ベースの自己資本比率 : 株式時価総額/総資産  
 キャッシュ・フロー対有利子負債比率 : 有利子負債/キャッシュ・フロー  
 インタレスト・カバレッジ・レシオ : キャッシュ・フロー/利払い

※各指標は、いずれも連結ベースの財務数値により計算しております。

※株式時価総額は自己株式を除く発行済株式数をベースに算出しております。

※キャッシュ・フローは、連結キャッシュ・フロー計算書の営業活動によるキャッシュ・フローを使用しております。

※有利子負債は、連結貸借対照表に計上されている負債のうち、利子を支払っている全ての負債を対象としております。また、利払いについては、連結キャッシュ・フロー計算書の利息の支払額を使用しております。

(3) 利益配分に関する基本方針及び当期・次期の配当

①利益配分に関する基本方針

当社は、株主の皆様への利益還元を経営上の重要政策の一つと認識すると共に、1株当たり当期純利益の向上に努力しております。

株主の皆様への利益還元につきましては、安定的に高配当を維持することを基本方針とし、連結配当性向50%以上を目途に漸増的な配当を目指す考えであります。また、自己株式の買入につきましては、年間100万株をベースとした自己株買いの継続的な実施を計画しております。

②当期・次期の配当

当連結会計年度の期末配当金につきましては、1株につき普通配当金45円に加え、1株につき50円の記念配当を実施し、95円とさせていただきます。中間配当金と合わせた年間配当金は140円とさせていただきます。

次期の利益配当金につきましては、1株つき年間普通配当金90円(中間配当金45円、期末配当金45円)にさせていただきます。予定であります。

（4）事業等のリスク

当社グループの経営成績、株価及び財務状況等に影響を及ぼす可能性のあるリスクには以下のようなものがあります。

なお、文中における将来に関する事項は、当連結会計年度末（平成28年3月31日）現在において当社グループが判断したものであります。

①経済状況の急激な変動

当社グループの営業収入は、顧客であるセットメーカーの需要の影響を受け、そのセットメーカーの需要は製品を販売している国又は地域の経済状況の影響を受けます。従いまして、日本、アジア等当社グループの主要市場における景気後退、及びそれに伴う需要の減少は、当社グループの業績及び財務状況に悪影響を及ぼす可能性があります。

②仕入先との契約

当社グループは、国内外の複数の仕入先と代理店契約を締結しております。これまで仕入先各社とは良好な取引関係を維持しておりますが、仕入先の事業再編（M&A等）や販売チャネル政策の見直しにより、契約が継続できない場合は、当社グループの業績及び財務状況に悪影響を及ぼす可能性があります。

③為替レートの変動

当社グループの事業には、日本、アジア等における商品の販売が含まれており、各地域における売上、費用、資産を含む現地通貨建の項目は、連結財務諸表のために円換算されております。換算時の為替レートによりこれらの項目は、元の現地通貨における価値が変わらなかつたとしても、円換算後の価値が影響を受ける可能性があります。一般的に他の通貨に対する円高は当社グループの連結業績に悪影響を及ぼし、円安は当社グループの連結業績に好影響をもたらします。従いまして、為替レートの変動は当社グループの連結業績及び財務状況に悪影響を及ぼす可能性があります。

④海外活動に潜在するリスク

当社グループの事業は、日本国内だけではなく、アジアを中心として海外の各国で行われており、海外の各国における次のようなリスクがあります。そのためこれらの事象が発生した場合は当社グループの業績及び財務状況に悪影響を及ぼす可能性があります。

- イ. 予期しえない法律・規制、不利な影響を及ぼす租税制度の変更
- ロ. 社会的共通資本（インフラ）が未整備なことによる当社グループの活動への悪影響
- ハ. 不利な政治的要因の発生
- ニ. テロ、戦争等による社会的混乱

⑤資本市場における相場的大幅な変動

当社グループは、金融機関や販売又は仕入に係る取引会社の株式を保有しているため、株式市場の価格変動リスクを負っております。株式の価格変動リスクについては特別のヘッジ手段を用いておりません。従いまして、資本市場における相場的大幅な変動は、当社グループの業績及び財務状況に悪影響を及ぼす可能性があります。

⑥退職給付債務

当社の従業員退職給付費用及び債務は、割引率等数理計算上で設定される前提条件や年金資産の期待収益率に基づいて算出されています。実際の結果が前提条件と異なる場合、または前提条件が変更された場合、その影響は累積され、将来にわたって規則的に認識されるため、一般的には将来期間において認識される費用及び計上される債務に影響を及ぼします。従って、一層の割引率の低下や運用利回りの悪化は当社の業績と財務状況に悪影響を及ぼす可能性があります。

⑦自然災害等に関するリスク

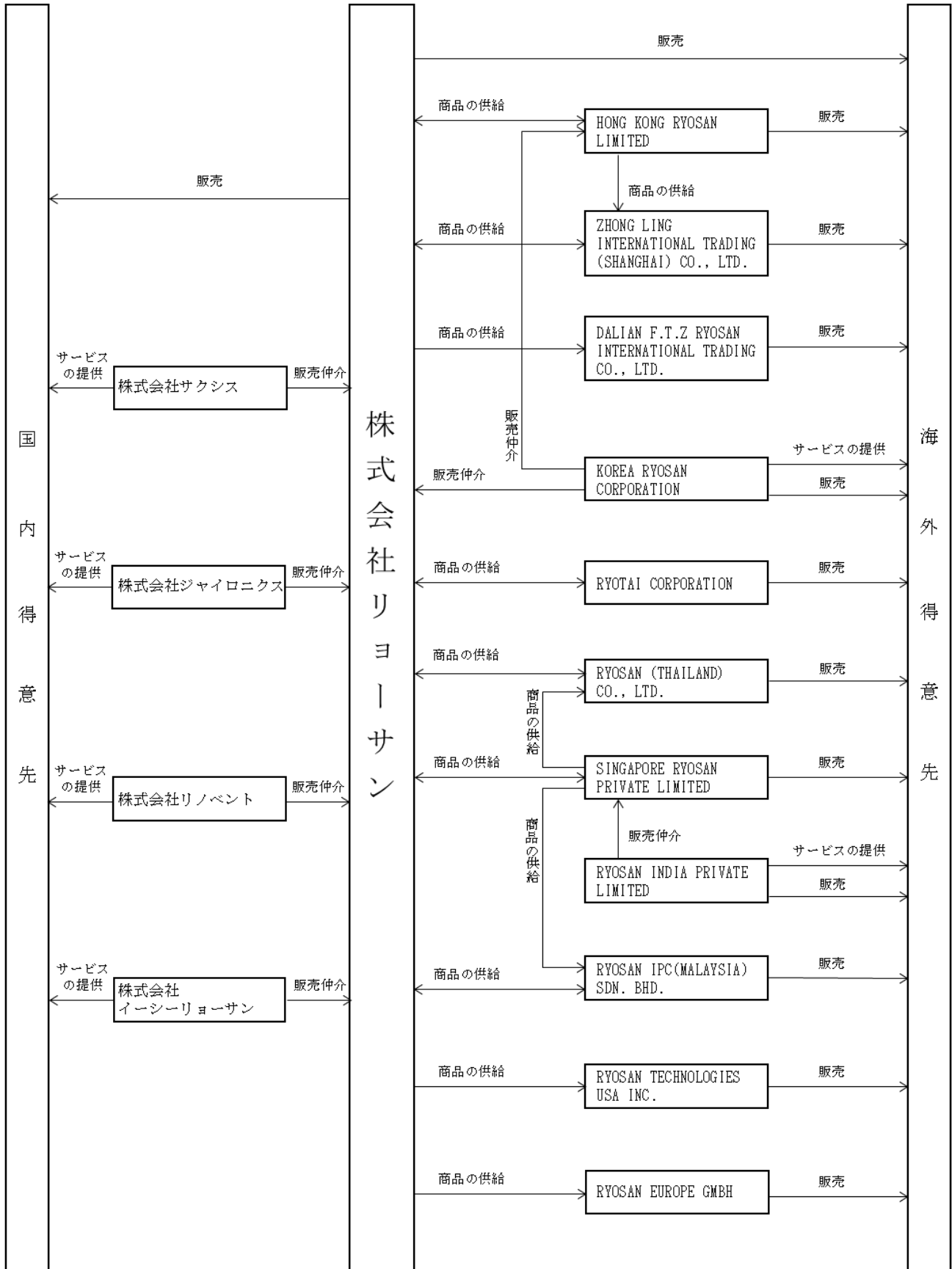
地震、台風等の自然災害や火災等の事故災害に起因する設備の破損、電力・水道の供給困難等による販売の停止は、当社グループの業績及び財務状況に悪影響を及ぼす可能性があります。また取引先が同様に被害を受け、商品の仕入、販売ができなくなった場合は、当社グループの業績に悪影響を及ぼす可能性があります。

2. 企業集団の状況

当社グループは、当社、連結子会社15社で構成されております。

当社は、半導体・電子部品・電子機器の専門商社として国内外の電子機器メーカー等の得意先に対し、商品の販売を行っております。

事業の系統図は以下のとおりであります。





- (注) 1. RYOSAN ENGINEERING (M) SDN. BHD. は平成26年7月14日付をもって解散を決議し、清算手続中であり、また、SHEN LING ELECTRONICS (SHENZHEN) CO., LTD. は当連結会計年度に清算終了したため、連結の範囲から除外しております。
2. 株式会社ジャイロニクス及び株式会社リノベントは平成28年2月1日付をもって解散を決議し、清算手続中があります。

### 3. 経営方針

#### (1) 会社の経営の基本方針

当社グループは、創業以来「企業は公器である」との強い自覚のもとに企業活動を続けております。また、単なる商社ではなく、エレクトロニクスの世界における「システムコーディネーター」として、人々のニーズとエレクトロニクス技術の理想的結合を確かなカタチにしたいと考えております。こういった自覚や役割のもとに、長期的展望に立った着実なる企業成長を目指しています。

なお、当社グループが「エレクトロニクスのシステムコーディネーター」を目指す上で必要不可欠な機能は、「インフォメーション機能＝情報提供機能」「ソリューション機能＝技術提供機能」「ディストリビューション機能＝物流提供機能」であります。そして、これら3つの機能の絶え間なき進化が「顧客満足度向上」と「存在価値」を高めることに繋がるものと確信しております。

#### (2) 目標とする経営指標

当社グループは、1株当たり当期純利益、連結配当性向及びROEを重要な経営指標とし、財務体質の健全性を確保すると共に、企業価値のさらなる向上を目指してまいります。特にROEにつきましては8%の達成を目指し、まずは2017年度5%の達成を目標としております。また、連結配当性向としましては、50%以上を目標としております。

#### (3) 中長期的な会社の経営戦略と対処すべき課題

当社グループが従事しておりますエレクトロニクス業界は、各企業がお互いの強みを活かす水平分業的なアライアンスが増加すると共に、モジュール化が進んだ製品分野では異業種からの参入企業が増え、今後も競争が激化するものと想定しております。また、グローバル化の進展に伴い、日系企業の海外生産シフトや海外調達トレンドは更に強まるものと想定しております。一方で、顧客のニーズも、単品部品からモジュール、OEM/ODM化といったように多様化してきております。さらに、近年では、業界内において国内外で統合や再編、業務提携が積極的に行われ、構造に大きな変化が見られます。

このような経営環境の中で、当社グループの課題は「事業ポートフォリオの再構築」「グローバルな企業活動の展開」「収益・財務体質の改善」と認識しております。そのため、第9次中期経営計画(2014～2017年度)では、その基本姿勢に「変革」と「成長」を掲げ、事業構造の変化に対応した「ビジネスモデルの転換」と持続可能な「自律的成長」の追求を目指しております。そして、この基本姿勢を具現化するために「成長路線の再構築」と「資本効率の向上」に取り組み、「安定的な財務基盤を維持しつつ、ROEの向上を果たす」考えであります。

「成長路線の再構築」では「システムソリューション力の強化による新たなビジネスモデルの創出」「マルチベンダー化の更なる推進」「グローバル対応強化による海外ビジネスの拡大」に取り組んでおります。具体的には、システムソリューションやアナログ・センサ市場開拓といったプロジェクトビジネス、外資系半導体ビジネスに引き続き経営資源を投入することによって、事業規模を拡大させてまいります。また、商権の獲得、海外市場でのビジネス拡大等を目的としたM&Aにも積極的に取り組んでまいります。

「資本効率の向上」では、「成長に向けた積極的な投資」や「自己株式の取得」を継続して行ってまいります。

また、本年の株主総会において承認されることを条件に、監査等委員会設置会社へ移行すると共に、執行役員制度を導入いたします。これにより取締役会の監督機能を強化すると共に、経営の意思決定及び監督機能と業務執行機能を分離し、業務執行権限を委譲させることによって機動的な経営体制を構築いたします。加えて、重点地域や分野に対し担当本部を新設し、迅速なビジネス展開を進めてまいります。

いずれにいたしましても、当社グループは、この第9次中期経営計画を推進し、これらの経営環境や取り組むべき課題を乗り越えることで、自らの存在価値を高め、その価値に見合った対価を得て、業績向上を果たし、株主を始めとするステークホルダーの皆様方のご期待にお応えする所存であります。

### 4. 会計基準の選択に関する基本的な考え方

当社グループは、連結財務諸表の期間比較可能性及び企業間の比較可能性を考慮し、当面は日本基準で連結財務諸表を作成する方針であります。

なお、IFRSの適用につきましては、国内外の諸情勢を考慮の上、適切に対応していく方針であります。

5. 連結財務諸表

(1) 連結貸借対照表

(単位：百万円)

|             | 前連結会計年度<br>(平成27年3月31日) | 当連結会計年度<br>(平成28年3月31日) |
|-------------|-------------------------|-------------------------|
| <b>資産の部</b> |                         |                         |
| 流動資産        |                         |                         |
| 現金及び預金      | 55,907                  | 50,768                  |
| 受取手形及び売掛金   | 69,061                  | 64,654                  |
| 商品及び製品      | 23,182                  | 22,200                  |
| 仕掛品         | 32                      | 26                      |
| 未収入金        | 680                     | 736                     |
| 繰延税金資産      | 290                     | 578                     |
| その他         | 179                     | 261                     |
| 貸倒引当金       | △50                     | △41                     |
| 流動資産合計      | 149,283                 | 139,185                 |
| 固定資産        |                         |                         |
| 有形固定資産      |                         |                         |
| 建物及び構築物     | 9,406                   | 8,407                   |
| 減価償却累計額     | △5,586                  | △4,900                  |
| 建物及び構築物(純額) | 3,820                   | 3,506                   |
| 土地          | 7,350                   | 6,489                   |
| リース資産       | 597                     | 674                     |
| 減価償却累計額     | △302                    | △401                    |
| リース資産(純額)   | 295                     | 272                     |
| その他         | 2,424                   | 2,412                   |
| 減価償却累計額     | △2,229                  | △2,244                  |
| その他(純額)     | 195                     | 167                     |
| 有形固定資産合計    | 11,661                  | 10,436                  |
| 無形固定資産      |                         |                         |
| 投資その他の資産    |                         |                         |
| 投資有価証券      | 5,014                   | 4,335                   |
| 繰延税金資産      | 109                     | 141                     |
| その他         | 1,944                   | 1,950                   |
| 貸倒引当金       | △157                    | △124                    |
| 投資その他の資産合計  | 6,911                   | 6,302                   |
| 固定資産合計      | 19,581                  | 17,826                  |
| 資産合計        | 168,865                 | 157,011                 |

(単位: 百万円)

|               | 前連結会計年度<br>(平成27年3月31日) | 当連結会計年度<br>(平成28年3月31日) |
|---------------|-------------------------|-------------------------|
| <b>負債の部</b>   |                         |                         |
| 流動負債          |                         |                         |
| 買掛金           | 27,588                  | 24,886                  |
| 短期借入金         | 13,662                  | 10,785                  |
| リース債務         | 126                     | 124                     |
| 未払金           | 620                     | 770                     |
| 未払費用          | 1,177                   | 1,130                   |
| 未払法人税等        | 1,179                   | 951                     |
| その他           | 127                     | 419                     |
| 流動負債合計        | 44,482                  | 39,070                  |
| 固定負債          |                         |                         |
| リース債務         | 207                     | 188                     |
| 繰延税金負債        | 403                     | 282                     |
| 退職給付に係る負債     | 1,811                   | 2,020                   |
| 資産除去債務        | 44                      | 33                      |
| その他           | 63                      | 53                      |
| 固定負債合計        | 2,530                   | 2,578                   |
| 負債合計          | 47,012                  | 41,648                  |
| <b>純資産の部</b>  |                         |                         |
| 株主資本          |                         |                         |
| 資本金           | 17,690                  | 17,690                  |
| 資本剰余金         | 19,114                  | 19,114                  |
| 利益剰余金         | 81,789                  | 82,669                  |
| 自己株式          | △1,413                  | △6,119                  |
| 株主資本合計        | 117,180                 | 113,354                 |
| その他の包括利益累計額   |                         |                         |
| その他有価証券評価差額金  | 1,894                   | 1,375                   |
| 繰延ヘッジ損益       | 0                       | △3                      |
| 為替換算調整勘定      | 2,555                   | 646                     |
| 退職給付に係る調整累計額  | 220                     | △9                      |
| その他の包括利益累計額合計 | 4,671                   | 2,008                   |
| 純資産合計         | 121,852                 | 115,362                 |
| 負債純資産合計       | 168,865                 | 157,011                 |

(2) 連結損益計算書及び連結包括利益計算書  
(連結損益計算書)

(単位:百万円)

|                 | 前連結会計年度<br>(自 平成26年4月1日<br>至 平成27年3月31日) | 当連結会計年度<br>(自 平成27年4月1日<br>至 平成28年3月31日) |
|-----------------|--|--|
| 売上高             | 233,552                                  | 228,149                                  |
| 売上原価            | 214,033                                  | 208,836                                  |
| 売上総利益           | 19,519                                   | 19,312                                   |
| 販売費及び一般管理費      |  |  |
| 荷造運搬費           | 834                                      | 851                                      |
| 貸倒引当金繰入額        | 87                                       | △7                                       |
| 役員報酬            | 469                                      | 468                                      |
| 給料及び手当          | 3,946                                    | 4,027                                    |
| 賞与              | 1,087                                    | 1,054                                    |
| 退職給付費用          | 402                                      | 374                                      |
| 福利厚生費           | 941                                      | 925                                      |
| 減価償却費           | 575                                      | 569                                      |
| その他             | 5,248                                    | 5,510                                    |
| 販売費及び一般管理費合計    | 13,594                                   | 13,774                                   |
| 営業利益            | 5,925                                    | 5,538                                    |
| 営業外収益           |  |  |
| 受取利息            | 50                                       | 59                                       |
| 受取配当金           | 59                                       | 83                                       |
| 為替差益            | -  | 6  |
| 受取手数料           | 79                                       | 9  |
| 受取賃貸料           | 31                                       | 30                                       |
| 雑収入             | 173                                      | 107                                      |
| 営業外収益合計         | 395                                      | 297                                      |
| 営業外費用           |  |  |
| 支払利息            | 169                                      | 140                                      |
| 為替差損            | 643                                      | -  |
| 租税公課            | -  | 55                                       |
| 雑損失             | 37                                       | 45                                       |
| 営業外費用合計         | 851                                      | 240                                      |
| 経常利益            | 5,469                                    | 5,594                                    |
| 特別利益            |  |  |
| 固定資産売却益         | 7  | 137                                      |
| 事業譲渡益           | 53                                       | -  |
| 特別利益合計          | 61                                       | 137                                      |
| 特別損失            |  |  |
| 固定資産売却損         | 3  | -  |
| 減損損失            | 89                                       | 122                                      |
| ゴルフ会員権評価損       | 10                                       | 33                                       |
| 品質補償損失          | -  | 268                                      |
| 特別損失合計          | 103                                      | 424                                      |
| 税金等調整前当期純利益     | 5,427                                    | 5,307                                    |
| 法人税、住民税及び事業税    | 1,807                                    | 1,740                                    |
| 法人税等調整額         | 419                                      | △103                                     |
| 法人税等合計          | 2,227                                    | 1,636                                    |
| 当期純利益           | 3,200                                    | 3,671                                    |
| 親会社株主に帰属する当期純利益 | 3,200                                    | 3,671                                    |

(連結包括利益計算書)

(単位:百万円)

|              | 前連結会計年度<br>(自 平成26年4月1日<br>至 平成27年3月31日) | 当連結会計年度<br>(自 平成27年4月1日<br>至 平成28年3月31日) |
|--------------|--|--|
| 当期純利益        | 3,200                                    | 3,671                                    |
| その他の包括利益     |  |  |
| その他有価証券評価差額金 | 709                                      | △519                                     |
| 繰延ヘッジ損益      | △2                                       | △4                                       |
| 為替換算調整勘定     | 2,775                                    | △1,908                                   |
| 退職給付に係る調整額   | 109                                      | △230                                     |
| その他の包括利益合計   | 3,592                                    | △2,663                                   |
| 包括利益         | 6,792                                    | 1,007                                    |
| (内訳)         |  |  |
| 親会社株主に係る包括利益 | 6,792                                    | 1,007                                    |

(3) 連結株主資本等変動計算書

前連結会計年度(自平成26年4月1日至平成27年3月31日)

(単位:百万円)

|                     | 株主資本   |        |        |        |         |
|---------------------|--------|--------|--------|--------|---------|
|                     | 資本金    | 資本剰余金  | 利益剰余金  | 自己株式   | 株主資本合計  |
| 当期首残高               | 17,690 | 19,114 | 80,918 | △73    | 117,649 |
| 会計方針の変更による累積的影響額    |        |        | △284   |        | △284    |
| 会計方針の変更を反映した当期首残高   | 17,690 | 19,114 | 80,634 | △73    | 117,365 |
| 当期変動額               |        |        |        |        |         |
| 剰余金の配当              |        |        | △2,045 |        | △2,045  |
| 親会社株主に帰属する当期純利益     |        |        | 3,200  |        | 3,200   |
| 自己株式の取得             |        |        |        | △1,339 | △1,339  |
| 株主資本以外の項目の当期変動額(純額) |        |        |        |        |         |
| 当期変動額合計             | -      | -      | 1,155  | △1,339 | △184    |
| 当期末残高               | 17,690 | 19,114 | 81,789 | △1,413 | 117,180 |

|                     | その他の包括利益累計額      |         |              |                  |                   | 純資産合計   |
|---------------------|------------------|---------|--------------|------------------|-------------------|---------|
|                     | その他有価証券<br>評価差額金 | 繰延ヘッジ損益 | 為替換算調整勘<br>定 | 退職給付に係る<br>調整累計額 | その他の包括利<br>益累計額合計 |         |
| 当期首残高               | 1,184            | 3       | △220         | 111              | 1,079             | 118,729 |
| 会計方針の変更による累積的影響額    |                  |         |              |                  |                   | △284    |
| 会計方針の変更を反映した当期首残高   | 1,184            | 3       | △220         | 111              | 1,079             | 118,444 |
| 当期変動額               |                  |         |              |                  |                   |         |
| 剰余金の配当              |                  |         |              |                  |                   | △2,045  |
| 親会社株主に帰属する当期純利益     |                  |         |              |                  |                   | 3,200   |
| 自己株式の取得             |                  |         |              |                  |                   | △1,339  |
| 株主資本以外の項目の当期変動額(純額) | 709              | △2      | 2,775        | 109              | 3,592             | 3,592   |
| 当期変動額合計             | 709              | △2      | 2,775        | 109              | 3,592             | 3,408   |
| 当期末残高               | 1,894            | 0       | 2,555        | 220              | 4,671             | 121,852 |

当連結会計年度(自 平成27年4月1日 至 平成28年3月31日)

(単位:百万円)

|                     | 株主資本   |        |        |        |         |
|---------------------|--------|--------|--------|--------|---------|
|                     | 資本金    | 資本剰余金  | 利益剰余金  | 自己株式   | 株主資本合計  |
| 当期首残高               | 17,690 | 19,114 | 81,789 | △1,413 | 117,180 |
| 会計方針の変更による累積的影響額    |        |        |        |        | -       |
| 会計方針の変更を反映した当期首残高   | 17,690 | 19,114 | 81,789 | △1,413 | 117,180 |
| 当期変動額               |        |        |        |        |         |
| 剰余金の配当              |        |        | △2,791 |        | △2,791  |
| 親会社株主に帰属する当期純利益     |        |        | 3,671  |        | 3,671   |
| 自己株式の取得             |        |        |        | △4,706 | △4,706  |
| 株主資本以外の項目の当期変動額(純額) |        |        |        |        |         |
| 当期変動額合計             | -      | -      | 879    | △4,706 | △3,826  |
| 当期末残高               | 17,690 | 19,114 | 82,669 | △6,119 | 113,354 |

|                     | その他の包括利益累計額      |         |              |                  |                   | 純資産合計   |
|---------------------|------------------|---------|--------------|------------------|-------------------|---------|
|                     | その他有価証券<br>評価差額金 | 繰延ヘッジ損益 | 為替換算調整勘<br>定 | 退職給付に係る<br>調整累計額 | その他の包括利<br>益累計額合計 |         |
| 当期首残高               | 1,894            | 0       | 2,555        | 220              | 4,671             | 121,852 |
| 会計方針の変更による累積的影響額    |                  |         |              |                  | -                 | -       |
| 会計方針の変更を反映した当期首残高   | 1,894            | 0       | 2,555        | 220              | 4,671             | 121,852 |
| 当期変動額               |                  |         |              |                  |                   |         |
| 剰余金の配当              |                  |         |              |                  |                   | △2,791  |
| 親会社株主に帰属する当期純利益     |                  |         |              |                  |                   | 3,671   |
| 自己株式の取得             |                  |         |              |                  |                   | △4,706  |
| 株主資本以外の項目の当期変動額(純額) | △519             | △4      | △1,908       | △230             | △2,663            | △2,663  |
| 当期変動額合計             | △519             | △4      | △1,908       | △230             | △2,663            | △6,490  |
| 当期末残高               | 1,375            | △3      | 646          | △9               | 2,008             | 115,362 |

(4) 連結キャッシュ・フロー計算書

(単位:百万円)

|                         | 前連結会計年度<br>(自 平成26年4月1日<br>至 平成27年3月31日) | 当連結会計年度<br>(自 平成27年4月1日<br>至 平成28年3月31日) |
|-------------------------|--|--|
| <b>営業活動によるキャッシュ・フロー</b> |  |  |
| 税金等調整前当期純利益             | 5,427                                    | 5,307                                    |
| 減価償却費                   | 604                                      | 586                                      |
| 減損損失                    | 89                                       | 122                                      |
| 貸倒引当金の増減額(△は減少)         | 40                                       | △29                                      |
| 退職給付に係る負債の増減額(△は減少)     | 144                                      | 228                                      |
| 受取利息及び受取配当金             | △110                                     | △142                                     |
| 支払利息                    | 169                                      | 140                                      |
| 有形固定資産売却損益(△は益)         | △4                                       | △137                                     |
| その他の損益(△は益)             | 1,337                                    | △376                                     |
| 売上債権の増減額(△は増加)          | 8,600                                    | 2,731                                    |
| たな卸資産の増減額(△は増加)         | △411                                     | 39                                       |
| 仕入債務の増減額(△は減少)          | △3,983                                   | △1,762                                   |
| その他の資産・負債の増減額           | 700                                      | △243                                     |
| 小計                      | 12,606                                   | 6,465                                    |
| 利息及び配当金の受取額             | 107                                      | 139                                      |
| 利息の支払額                  | △173                                     | △137                                     |
| 法人税等の支払額又は還付額(△は支払)     | △853                                     | △1,718                                   |
| 営業活動によるキャッシュ・フロー        | 11,687                                   | 4,748                                    |
| <b>投資活動によるキャッシュ・フロー</b> |  |  |
| 有形固定資産の取得による支出          | △131                                     | △219                                     |
| 有形固定資産の売却による収入          | 100                                      | 1,226                                    |
| 無形固定資産の取得による支出          | △130                                     | △340                                     |
| 無形固定資産の売却による収入          | -  | 0  |
| 子会社の清算による収入             | -  | 21                                       |
| 事業譲渡による収入               | 1,200                                    | -  |
| 投資有価証券の取得による支出          | -  | △90                                      |
| 出資金の払込による支出             | △9                                       | △5                                       |
| 出資金の売却による収入             | 2  | -  |
| 貸付けによる支出                | △1                                       | -  |
| 貸付金の回収による収入             | 76                                       | 0  |
| 保険積立金の積立による支出           | △218                                     | △224                                     |
| 保険積立金の解約による収入           | 100                                      | 182                                      |
| 投資活動によるキャッシュ・フロー        | 990                                      | 550                                      |
| <b>財務活動によるキャッシュ・フロー</b> |  |  |
| 短期借入金の純増減額(△は減少)        | △4,012                                   | △1,859                                   |
| リース債務の返済による支出           | △155                                     | △186                                     |
| 自己株式の取得による支出            | △1,339                                   | △4,706                                   |
| 配当金の支払額                 | △2,044                                   | △2,790                                   |
| 財務活動によるキャッシュ・フロー        | △7,552                                   | △9,543                                   |
| 現金及び現金同等物に係る換算差額        | 871                                      | △894                                     |
| 現金及び現金同等物の増減額(△は減少)     | 5,996                                    | △5,139                                   |
| 現金及び現金同等物の期首残高          | 49,911                                   | 55,907                                   |
| 現金及び現金同等物の期末残高          | 55,907                                   | 50,768                                   |



(5) 連結財務諸表に関する注記事項

(継続企業の前提に関する注記)

該当事項はありません。

(会計方針の変更等)

(企業結合に関する会計基準等の適用)

「企業結合に関する会計基準」(企業会計基準第21号 平成25年9月13日)、「連結財務諸表に関する会計基準」(企業会計基準第22号 平成25年9月13日)及び「事業分離等に関する会計基準」(企業会計基準第7号 平成25年9月13日)等を当連結会計年度から適用し、当期純利益等の表示の変更を行っております。当該表示の変更を反映させるため、前連結会計年度については、連結財務諸表の組替えを行っております。

(連結貸借対照表関係)

|                               | 前連結会計年度<br>(平成27年3月31日)             | 当連結会計年度<br>(平成28年3月31日)               |
|-------------------------------|-------------------------------------|---------------------------------------|
| 1. 有形固定資産の減価償却累計額             | 8,080百万円                            | 7,501百万円                              |
| 2. 担保に供している資産<br>投資有価証券       | 120百万円                              | 96百万円                                 |
| 3. 当社の発行済総株式数<br>当社の保有する自己株式数 | 普通株式 31,500,000 株<br>普通株式 482,500 株 | 普通株式 31,500,000 株<br>普通株式 2,033,462 株 |

(連結損益計算書関係)

|                     | 前連結会計年度<br>(自 平成26年4月1日<br>至 平成27年3月31日) | 当連結会計年度<br>(自 平成27年4月1日<br>至 平成28年3月31日) |
|---------------------|--|--|
| 1. 一般管理費に含まれる研究開発費  | 712百万円                                   | 682百万円                                   |
| 2. 固定資産売却益の内訳<br>土地 | 1百万円                                     | 137百万円                                   |
| その他                 | 5  | 0  |
| 計                   | 7百万円                                     | 137百万円                                   |
| 3. 固定資産売却損の内訳<br>土地 | 2百万円                                     | -百万円                                     |
| その他                 | 1  | -  |
| 計                   | 3百万円                                     | -百万円                                     |

(税効果会計関係)

1 繰延税金資産及び繰延税金負債の発生の主な原因別の内訳

|              | 前連結会計年度<br>(平成27年3月31日) | 当連結会計年度<br>(平成28年3月31日) |
|--------------|-------------------------|-------------------------|
| 繰延税金資産       |                         |                         |
| たな卸資産評価損     | 160百万円                  | 139百万円                  |
| ソフトウェア等償却超過額 | 17                      | 16                      |
| 投資有価証券       | 60                      | 109                     |
| ゴルフ会員権       | 90                      | 92                      |
| 未払事業税等       | 74                      | 83                      |
| 未払賞与         | 199                     | 178                     |
| 退職給付に係る負債    | 645                     | 588                     |
| 子会社繰越欠損金     | 127                     | 135                     |
| その他          | 210                     | 260                     |
| 繰延税金資産小計     | 1,586                   | 1,602                   |
| 評価性引当額       | △319                    | △218                    |
| 繰延税金資産合計     | 1,267                   | 1,384                   |
| 繰延税金負債       |                         |                         |
| その他有価証券評価差額金 | △645                    | △415                    |
| 在外子会社の留保利益   | △484                    | △502                    |
| その他          | △140                    | △29                     |
| 繰延税金負債合計     | △1,270                  | △946                    |
| 繰延税金資産の純額    | △3                      | 437                     |

繰延税金資産の純額は連結貸借対照表の以下の項目に含まれております。

|             | 前連結会計年度<br>(平成27年3月31日) | 当連結会計年度<br>(平成28年3月31日) |
|-------------|-------------------------|-------------------------|
| 流動資産－繰延税金資産 | 290百万円                  | 578百万円                  |
| 固定資産－繰延税金資産 | 109                     | 141                     |
| 固定負債－繰延税金負債 | △403                    | △282                    |

2 法定実効税率と税効果会計適用後の法人税等の負担率との差異の原因となった主な項目別の内訳

|                      | 前連結会計年度<br>(平成27年3月31日) | 当連結会計年度<br>(平成28年3月31日) |
|----------------------|-------------------------|-------------------------|
| 法定実効税率<br>(調整)       | 35.6%                   | 33.1%                   |
| 交際費等永久に損金に算入されない項目   | 1.7                     | 1.8                     |
| 受取配当金等永久に益金に算入されない項目 | △0.2                    | △0.1                    |
| 住民税均等割               | 0.7                     | 0.5                     |
| 税率変更による期末繰延税金資産の減額修正 | 1.8                     | 1.1                     |
| 外国源泉税                | 0.6                     | 0.7                     |
| 評価性引当額の増減            | 2.1                     | △0.3                    |
| 連結修正による影響            | 1.0                     | —                       |
| 外国子会社との税率差異          | △6.3                    | △4.3                    |
| 在外子会社の留保利益           | 3.5                     | 0.3                     |
| 子会社清算に伴う影響           | —                       | △2.5                    |
| その他                  | 0.5                     | 0.5                     |
| 税効果会計適用後の法人税等の負担率    | 41.0                    | 30.8                    |

3 法人税等の税率の変更等による繰延税金資産及び繰延税金負債の金額の修正

「所得税法等の一部を改正する法律」(平成28年法律第15号)及び「地方税法等の一部を改正する法律」(平成28年法律第13号)が平成28年3月29日に国会で成立し、平成28年4月1日以後に開始する連結会計年度から法人税率等の引下げ等が行われることになりました。これに伴い、繰延税金資産及び繰延税金負債の計算に使用する法定実効税率は、従来の32.3%から平成28年4月1日に開始する連結会計年度及び平成29年4月1日に開始する連結会計年度に解消が見込まれる一時差異については30.9%に、平成30年4月1日に開始する連結会計年度以降に解消が見込まれる一時差異については30.6%となります。

この税率変更により、繰延税金資産の金額(繰延税金負債の金額を控除した金額)は35百万円減少し、法人税等調整額が58百万円、その他有価証券評価差額金が22百万円それぞれ増加しております。

(セグメント情報等)

a. セグメント情報

1 報告セグメントの概要

当社グループの報告セグメントは、事業セグメント別の財務情報により作成し、最高経営責任者が定期的に業績を評価する対象となっているものであります。

当社グループは、本社に商品・製品別の事業本部を置き、各事業本部は取り扱う商品・製品について国内及び海外の包括的な戦略を立案し、事業活動を展開しております。

従って当社グループは事業本部を基礎として、「半導体事業」、「電子部品事業」及び「電子機器事業」の3つを報告セグメントとしております。

各事業区分の主要な商品・製品の名称は下記のとおりであります。

半導体事業 …………… メモリ・システムLSI・個別半導体

電子部品事業 …………… 表示デバイス・電源・機構部品

電子機器事業 …………… システム機器・設備機器

2 報告セグメントごとの売上高、利益又は損失の金額に関する情報

前連結会計年度(自平成26年4月1日 至平成27年3月31日)

(単位:百万円)

|                       | 報告セグメント |        |        |         | 調整額<br>(注) 1 | 連結損益計算書計上額<br>(注) 2 |
|-----------------------|---------|--------|--------|---------|--------------|---------------------|
|                       | 半導体事業   | 電子部品事業 | 電子機器事業 | 計       |              |                     |
| 売上高                   |         |        |        |         |              |                     |
| 外部顧客への売上高             | 151,243 | 62,916 | 19,392 | 233,552 | —            | 233,552             |
| セグメント間の内部売上高<br>又は振替高 | —       | —      | —      | —       | —            | —                   |
| 計                     | 151,243 | 62,916 | 19,392 | 233,552 | —            | 233,552             |
| セグメント利益               | 3,481   | 1,617  | 1,053  | 6,152   | △226         | 5,925               |

(注) 1 セグメント利益の調整額△226百万円は、各報告セグメントに配分していない全社費用であります。

全社費用等は、主に報告セグメントに帰属しない一般管理費であります。

2 セグメント利益は、連結損益計算書の営業利益と調整を行っております。

3 セグメント資産は、最高経営責任者が業績を評価する対象となっていないため記載しておりません。

当連結会計年度(自平成27年4月1日 至平成28年3月31日)

(単位:百万円)

|                       | 報告セグメント |        |        |         | 調整額<br>(注) 1 | 連結損益計算書計上額<br>(注) 2 |
|-----------------------|---------|--------|--------|---------|--------------|---------------------|
|                       | 半導体事業   | 電子部品事業 | 電子機器事業 | 計       |              |                     |
| 売上高                   |         |        |        |         |              |                     |
| 外部顧客への売上高             | 133,103 | 64,933 | 30,112 | 228,149 | —            | 228,149             |
| セグメント間の内部売上高<br>又は振替高 | —       | —      | —      | —       | —            | —                   |
| 計                     | 133,103 | 64,933 | 30,112 | 228,149 | —            | 228,149             |
| セグメント利益               | 2,955   | 1,540  | 1,507  | 6,002   | △463         | 5,538               |

(注) 1 セグメント利益の調整額△463百万円は、各報告セグメントに配分していない全社費用であります。

全社費用等は、主に報告セグメントに帰属しない一般管理費であります。

2 セグメント利益は、連結損益計算書の営業利益と調整を行っております。

3 セグメント資産は、最高経営責任者が業績を評価する対象となっていないため記載しておりません。

b. 関連情報

1 製品及びサービスごとの情報

報告セグメントと同一区分のため、記載を省略しております。

2 地域ごとの情報

(1) 売上高

前連結会計年度(自平成26年4月1日 至平成27年3月31日)

(単位:百万円)

| 日本      | アジア    | その他   | 合計      |
|---------|--------|-------|---------|
| 125,878 | 99,336 | 8,337 | 233,552 |

(注) 1. 国又は地域の区分は、地理的接近度によっております。

2. 各区分に属する主な国又は地域

アジア …… 中国・タイ・韓国・香港等

その他 …… 米国等

当連結会計年度(自平成27年4月1日 至平成28年3月31日)

(単位:百万円)

| 日本      | アジア    | その他   | 合計      |
|---------|--------|-------|---------|
| 133,417 | 86,844 | 7,887 | 228,149 |

(注) 1. 国又は地域の区分は、地理的接近度によっております。

2. 各区分に属する主な国又は地域

アジア …… 中国・タイ・香港・韓国等

その他 …… 米国等

(2) 有形固定資産

本邦に所在している有形固定資産の金額が連結貸借対照表の有形固定資産の金額の90%を超えるため、記載を省略しております。

(1株当たり情報)

|               | 前連結会計年度<br>(自 平成26年4月1日<br>至 平成27年3月31日) | 当連結会計年度<br>(自 平成27年4月1日<br>至 平成28年3月31日) |
|---------------|--|--|
| 1. 1株当たり純資産   | 3,928円52銭                                | 3,915円04銭                                |
| 2. 1株当たり当期純利益 | 101円80銭                                  | 119円77銭                                  |

(注) 前連結会計年度及び当連結会計年度の1株当たり当期純利益の算定上の基礎は、以下のとおりであります。

|              | 前連結会計年度<br>(自 平成26年4月1日<br>至 平成27年3月31日) | 当連結会計年度<br>(自 平成27年4月1日<br>至 平成28年3月31日) |
|--------------|--|--|
| 当期純利益        | 3,200百万円                                 | 3,671百万円                                 |
| 普通株式に係る当期純利益 | 3,200百万円                                 | 3,671百万円                                 |
| 普通株式の期中平均株式数 | 31,439千株                                 | 30,652千株                                 |

(重要な後発事象)

該当事項はありません。

6. その他

(1) 受注の実績

(単位：百万円)

|             | 前連結会計年度<br>(自 平成26年4月1日<br>至 平成27年3月31日) | 当連結会計年度<br>(自 平成27年4月1日<br>至 平成28年3月31日) |
|-------------|--|--|
| 半 導 体 事 業   | 150,698                                  | 131,455                                  |
| 電 子 部 品 事 業 | 63,633                                   | 64,262                                   |
| 電 子 機 器 事 業 | 20,441                                   | 30,854                                   |
| 計           | 234,773                                  | 226,571                                  |

(2) 所在地別セグメント情報

前連結会計年度(自 平成26年4月1日 至 平成27年3月31日)

(単位：百万円)

|                           | 日 本     | ア ジ ア  | そ の 他 | 計       | 消去又<br>は 全 社 | 連 結     |
|---------------------------|---------|--------|-------|---------|--------------|---------|
| 売 上 高                     |         |        |       |         |              |         |
| (1) 外部顧客に対する売上高           | 138,207 | 88,133 | 7,212 | 233,552 | —            | 233,552 |
| (2) セグメント間の内部売上<br>高又は振替高 | 9,414   | 248    | —     | 9,662   | △9,662       | —       |
| 計                         | 147,621 | 88,381 | 7,212 | 243,214 | △9,662       | 233,552 |
| セグメント利益                   | 2,704   | 2,451  | 213   | 5,369   | 556          | 5,925   |

- (注) 1. 国又は地域の区分は、地理的接近度によっております。  
 2. 各区分に属する主な国又は地域  
 アジア …… 香港・タイ・中国・韓国等  
 その他 …… 米国等

当連結会計年度(自 平成27年4月1日 至 平成28年3月31日)

(単位：百万円)

|                           | 日 本     | ア ジ ア  | そ の 他 | 計       | 消去又<br>は 全 社 | 連 結     |
|---------------------------|---------|--------|-------|---------|--------------|---------|
| 売 上 高                     |         |        |       |         |              |         |
| (1) 外部顧客に対する売上高           | 133,763 | 86,619 | 7,767 | 228,149 | —            | 228,149 |
| (2) セグメント間の内部売上<br>高又は振替高 | 11,474  | 177    | 3     | 11,655  | △11,655      | —       |
| 計                         | 145,238 | 86,796 | 7,770 | 239,805 | △11,655      | 228,149 |
| セグメント利益                   | 2,506   | 2,175  | 240   | 4,922   | 615          | 5,538   |

- (注) 1. 国又は地域の区分は、地理的接近度によっております。  
 2. 各区分に属する主な国又は地域  
 アジア …… 香港・タイ・中国・韓国等  
 その他 …… 米国等