

各 位

会社名 竹田 i Pホールディングス株式会社
代表者名 代表取締役社長 COO 木全 幸治
(コード番号 7875 東証スタンダード・名証メイン)
問合せ先 常務取締役 CFO
経営統括本部長 細野 浩之
TEL (052) 871-6351

(変更)「報告セグメントの変更に関するお知らせ」の一部変更について

2023年7月18日に公表いたしました「報告セグメントの変更に関するお知らせ」の記載内容を一部変更することになりましたので、下記のとおりお知らせいたします。

記

1. 変更の理由

当初報告セグメントに含まれない事業セグメントとする予定であった不動産賃貸事業について、「セグメント情報等の開示に関する会計基準」に規定される量的基準に照らして、報告セグメントとして独立させて報告することに変更いたします。

2. 変更箇所

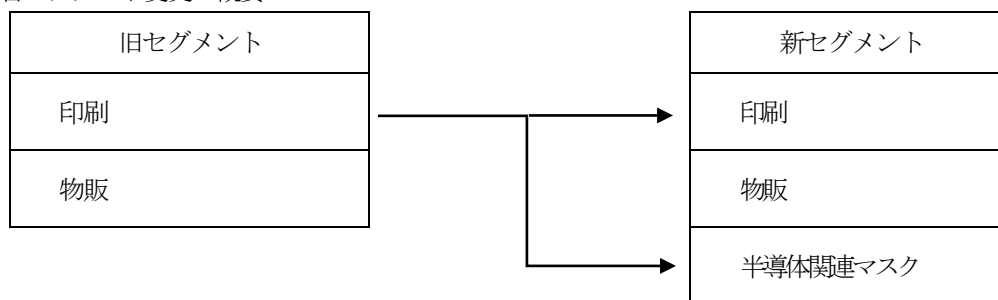
下線部分を変更いたします。

【変更前】

1. 変更の理由

当社グループは、これまで報告セグメントを「印刷」および「物販」の2つとしておりましたが、2023年4月1日に実施いたしました吸収分割による組織再編に伴い、これまで印刷セグメントに含めておりました「半導体関連マスク」につきまして、各事業の損益状況および成長性をより明確にするため、独立させて報告いたします。

2. 報告セグメント変更の概要



(注) 上記のほか、報告セグメントに含まれない事業セグメントとして「その他」があり、不動産賃貸事業を含んでおります。

【変更後】

1. 変更の理由

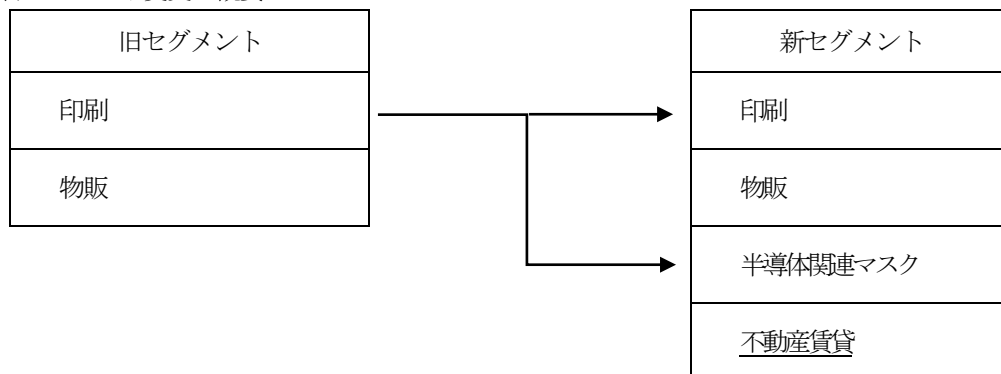
当社グループは、これまで報告セグメントを「印刷」および「物販」の2つとしておりましたが、2023年4月1日に実施いたしました吸収分割による組織再編に伴い、これまで印刷セグメントに含めておりました「半導体関連マスク」につきまして、各事業の損益状況および成長性をより明確にするため、独立させて報告いたします。

また、本年4月1日より、これまで営業外取引としておりました「不動産賃貸」に係る取引につきましては、

不動産賃貸事業を当社グループの主要な収益事業と位置づけ、営業取引として処理することとし、今後収益の柱となるよう注力し、事業を推進していくことを目的に、新たな報告セグメントとして追加することといたします。

これまでの2つの報告セグメントを2023年度より4つの報告セグメントとして、経営管理を一層強化することで収益性の最大化を図って参ります。

2. 報告セグメント変更の概要



3. 「不動産賃貸」報告セグメントの概要

セグメント名称	セグメント概要	担当事業体
不動産賃貸	当社において、グループ会社への事業用不動産の賃貸を行っております。また、当社および株式会社光風企画にて、一般の顧客向けに居住用不動産の賃貸を行っております。	竹田 i Pホールディングス株式会社 株式会社光風企画

以上