



## 平成28年9月期 決算短信〔日本基準〕(連結)

平成28年11月14日  
上場取引所 東

上場会社名 IMV株式会社  
コード番号 7760 URL <http://www.imv.co.jp/>

代表者 (役職名) 代表取締役社長  
問合せ先責任者 (役職名) 執行役員経営企画本部長

(氏名) 小嶋 淳平  
(氏名) 濱里 一也  
配当支払開始予定日

TEL 06-6478-2565  
平成28年12月26日

定時株主総会開催予定日 平成28年12月22日  
有価証券報告書提出予定日 平成28年12月26日

決算補足説明資料作成の有無 : 無  
決算説明会開催の有無 : 有 (機関投資家・アナリスト向け)

(百万円未満切捨て)

### 1. 平成28年9月期の連結業績(平成27年10月1日～平成28年9月30日)

#### (1) 連結経営成績

(%表示は対前期増減率)

	売上高		営業利益		経常利益		親会社株主に帰属する当期純利益	
	百万円	%	百万円	%	百万円	%	百万円	%
28年9月期	10,374	13.1	1,080	△21.6	954	△31.8	583	△35.4
27年9月期	9,170	16.6	1,377	15.9	1,400	12.5	902	26.5

(注) 包括利益 28年9月期 638百万円 (△29.6%) 27年9月期 908百万円 (25.2%)

	1株当たり当期純利益	潜在株式調整後1株当たり当期純利益	自己資本当期純利益率	総資産経常利益率	売上高営業利益率
	円 銭	円 銭	%	%	%
28年9月期	35.68	—	12.1	8.4	10.4
27年9月期	55.25	—	21.8	13.8	15.0

(参考) 持分法投資損益 28年9月期 一百万円 27年9月期 一百万円

#### (2) 連結財政状態

	総資産	純資産	自己資本比率	1株当たり純資産
	百万円	百万円	%	円 銭
28年9月期	11,649	5,072	43.5	310.37
27年9月期	10,980	4,539	41.3	277.77

(参考) 自己資本 28年9月期 5,072百万円 27年9月期 4,539百万円

#### (3) 連結キャッシュ・フローの状況

	営業活動によるキャッシュ・フロー	投資活動によるキャッシュ・フロー	財務活動によるキャッシュ・フロー	現金及び現金同等物期末残高
	百万円	百万円	百万円	百万円
28年9月期	784	△126	△566	1,444
27年9月期	1,142	△1,477	242	1,399

### 2. 配当の状況

	年間配当金					配当金総額 (合計)	配当性向 (連結)	純資産配当 率(連結)
	第1四半期末	第2四半期末	第3四半期末	期末	合計			
	円 銭	円 銭	円 銭	円 銭	円 銭	百万円	%	%
27年9月期	—	0.00	—	6.50	6.50	106	11.8	2.6
28年9月期	—	0.00	—	7.00	7.00	114	19.6	2.4
29年9月期(予想)	—	0.00	—	7.00	7.00		14.7	

### 3. 平成29年9月期の連結業績予想(平成28年10月1日～平成29年9月30日)

(%表示は、通期は対前期、四半期は対前年同四半期増減率)

	売上高		営業利益		経常利益		親会社株主に帰属する当期純利益		1株 当たり 当期純 利益
	百万円	%	百万円	%	百万円	%	百万円	%	
第2四半期(累計)	5,500	0.6	850	0.7	850	4.9	553	6.2	33.84
通期	10,800	4.1	1,150	6.5	1,200	25.7	780	33.8	47.73

※ 注記事項

- (1) 期中における重要な子会社の異動(連結範囲の変更を伴う特定子会社の異動) : 有  
新規 2社 (社名) 株式会社振研、IMV America, Inc.、除外 1社 (社名)
- (2) 会計方針の変更・会計上の見積りの変更・修正再表示  
① 会計基準等の改正に伴う会計方針の変更 : 有  
② ①以外の会計方針の変更 : 無  
③ 会計上の見積りの変更 : 無  
④ 修正再表示 : 無

(3) 発行済株式数(普通株式)

	28年9月期	16,957,016 株	27年9月期	16,957,016 株
① 期末発行済株式数(自己株式を含む)	28年9月期	614,788 株	27年9月期	614,585 株
② 期末自己株式数	28年9月期	16,342,401 株	27年9月期	16,343,108 株
③ 期中平均株式数				

(参考) 個別業績の概要

1. 平成28年9月期の個別業績(平成27年10月1日～平成28年9月30日)

(1) 個別経営成績 (％表示は対前期増減率)

	売上高		営業利益		経常利益		当期純利益	
	百万円	%	百万円	%	百万円	%	百万円	%
28年9月期	9,387	4.9	570	△59.8	511	△65.4	172	△82.9
27年9月期	8,952	18.3	1,416	15.5	1,478	15.0	1,008	38.1

	1株当たり当期純利益		潜在株式調整後1株当たり当期純利益	
	円 銭		円 銭	
28年9月期	10.56		—	
27年9月期	61.70		—	

(2) 個別財政状態

	総資産		純資産		自己資本比率		1株当たり純資産	
	百万円		百万円		%	円 銭		
28年9月期	10,287		4,664		45.3	285.41		
27年9月期	10,831		4,600		42.5	281.48		

(参考) 自己資本 28年9月期 4,664百万円 27年9月期 4,600百万円

2. 平成29年 9月期の個別業績予想(平成28年10月 1日～平成29年 9月30日)

(％表示は、通期は対前期、四半期は対前年同四半期増減率)

	売上高		経常利益		当期純利益		1株当たり当期純利益	
	百万円	%	百万円	%	百万円	%	円 銭	
第2四半期(累計)	5,300	1.1	825	1.1	536	△4.3	32.80	
通期	9,500	1.2	1,150	124.7	748	333.4	45.77	

※ 監査手続の実施状況に関する表示

この決算短信は、金融商品取引法に基づく監査手続の対象外であり、この決算短信の開示時点において、金融商品取引法に基づく財務諸表の監査手続は終了していません。

※ 業績予想の適切な利用に関する説明、その他特記事項

本資料に記載した予想数値その他の将来に関する記述は、当社が現在入手している情報及び合理的であると判断する一定の前提に基づいており、実際の業績等は様々な要因により大きく異なる可能性があります。業績予想の前提となる条件及び業績予想のご利用にあたっての注意事項等は、「1. 経営成績(1) 経営成績に関する分析」をご覧ください。

## ○添付資料の目次

1. 経営成績・財政状態に関する分析	5
(1) 経営成績に関する分析	5
(2) 財政状態に関する分析	6
(3) 利益配分に関する基本方針及び当期・次期の配当	7
(4) 事業等のリスク	8
(5) 継続企業の前提に関する重要事象等	8
2. 企業集団の状況	9
3. 経営方針	11
(1) 会社の経営の基本方針	11
(2) 目標とする経営指標	11
(3) 中長期的な会社の経営戦略	11
(4) 会社の対処すべき課題	11
(5) その他、会社の経営上重要な事項	12
4. 会計基準の選択に関する基本的な考え方	12
5. 連結財務諸表	13
(1) 連結貸借対照表	13
(2) 連結損益計算書及び連結包括利益計算書	15
(3) 連結株主資本等変動計算書	17
(4) 連結キャッシュ・フロー計算書	18
(5) 連結財務諸表に関する注記事項	19
(継続企業の前提に関する注記)	19
(連結財務諸表作成のための基本となる重要な事項)	19
(会計方針の変更)	21
(連結貸借対照表関係)	22
(連結損益計算書関係)	22
(連結包括利益計算書関係)	23
(連結株主資本等変動計算書関係)	23
(連結キャッシュ・フロー計算書関係)	24
(リース取引関係)	24
(金融商品関係)	24
(有価証券関係)	25
(デリバティブ取引関係)	26
(退職給付関係)	26
(ストック・オプション等関係)	26
(税効果会計関係)	27
(企業結合等関係)	29
(資産除去債務関係)	30
(賃貸等不動産関係)	30
(セグメント情報等)	30
(関連当事者情報)	31
(1株当たり情報)	32
(重要な後発事象)	32

6. 個別財務諸表	33
(1) 貸借対照表	33
(2) 損益計算書	35
(3) 株主資本等変動計算書	36
(4) 個別財務諸表に関する注記事項	38
(継続企業の前提に関する注記)	38
(会計方針の変更)	38
(貸借対照表関係)	38
(損益計算書関係)	39
(有価証券関係)	40
(税効果会計関係)	40
(重要な後発事象)	41
7. その他	42
(1) 役員の変動	42
(2) 生産、受注及び販売の状況	42

## 1. 経営成績・財政状態に関する分析

### (1) 経営成績に関する分析

#### ①当連結会計年度の経営成績

当連結会計年度におけるわが国経済は、企業収益の改善により設備投資や雇用情勢の改善がみられる等、緩やかな回復基調が続いています。一方で、海外経済におきましては、中国を始めとするアジア新興国や資源国の景気が下振れするリスクがある他、英国が国民投票においてEU（欧州連合）離脱を選択する等、先行きの不透明感が増してきております。

このような環境の中、当社グループは、当社の主力製品であるiシリーズの後継機として開発・製品化した「ハイグレードタイプ振動試験装置Aシリーズ」及び低周波振動や微小振動を3軸同時に計測可能な「小型高性能振動計測装置」の積極的な販売活動を進めてまいりました。さらには、アメリカ及びその周辺地域の顧客に対する利便性の向上と拡販の実現に向けて、米国にてIMV America, Inc. を設立する等、様々な取組みを進めています。

業績面につきましては、振動シミュレーションシステムにおいて、自動車関連業界を中心に順調に売上が推移し、前年同期を上回る売上高となりました。

以上の結果、当社グループの売上高は10,374百万円となり、前連結会計年度と比べ1,204百万円の増収(対前年同期比13.1%増)となりました。利益面ではテスト&ソリューションサービスの設備増強に伴う費用や、円高による為替差損等の増加により経常利益は954百万円となり前連結会計年度と比べ445百万円の減益(対前年同期比31.8%減)、親株主に帰属する当期純利益は583百万円となり前連結会計年度と比べ319百万円の減益(対前年同期比35.4%減)となりました。

品目別の営業の概況は次のとおりであります。

#### (振動シミュレーションシステム)

振動シミュレーションシステムの分野におきましては、自動車関連業界、電気電子業界を中心に、温湿度・振動複合環境シミュレーションシステムの売上が依然として順調であり、省エネ型振動シミュレーションシステムの売上也堅調に推移しました。また、欧州に対する振動シミュレーションシステムの売上也増加した他、株式会社振研の完全子会社化による売上高貢献により、前年同期を上回る結果となりました。

以上の結果、この品目の売上高は7,996百万円となり前連結会計年度と比べ1,071百万円の増収(対前年同期比15.5%増)となりました。

#### (テスト&ソリューションサービス)

テスト&ソリューションサービスの分野におきましては、上野原テストラボの設置作業等による本格稼働の遅れや、小型機中心の汎用規格試験の稼働率の低下等があったものの、引き続き、大阪テストラボにおける鉄道車両向けの試験が順調に推移したこと等により、前年同期を若干上回る結果となりました。

以上の結果、この品目の売上高は1,429百万円となり前連結会計年度と比べ8百万円の増収(対前年同期比0.6%増)となりました。

#### (メジャリングシステム)

メジャリングシステムの分野におきましては、前期に続きフィリピンでの市場開拓等、販路拡大に向けた活動や、高性能加速度センサモジュールを用いた「HM-0013」や「エレベーター用感震器」等の販売活動を行いました。また、中国、台湾への地震監視装置の販売や国内において振動監視装置の更新による売上也順調に推移したこと等により、前年同期を上回る結果となりました。

以上の結果、この品目の売上高は949百万円となり前連結会計年度と比べ124百万円の増収(対前年同期比15.1%増)となりました。

## ②次期の見通し

次期の見通しにつきましては、雇用や所得環境の改善傾向が続く中、緩やかな景気の回復は継続するものと期待されますが、中国を始めとするアジア新興国経済の減速、英国が国民投票においてEU（欧州連合）離脱を選択する等、世界経済が下振れするリスクが存在しているとみられる状況であります。

このような状況の中、当社グループは、振動シミュレーションシステムにおいては、昨年度に引き続き、国内及び海外での売上は自動車関連業界を中心に順調に推移する予定であります。また、「新型振動シミュレーションシステムAシリーズ」の販売強化についても同様に、積極的に取り組んでまいります。テスト&ソリューションサービスにおいては、東京テストラボ上野原サイト高度試験センターでのサービスラインナップの拡充や、その他価格重視顧客への対応や顧客への利便性の向上を図る等、他社との差別化に取り組む予定であります。メジャリングシステムにおいては、高性能加速度センサモジュールを積極的に活用し、社会インフラ事業にも貢献してまいります。一方で、海外事業への取り組みを行うため人員増加、研究開発の積極的な投資、テスト&ソリューションサービスの設備増強に伴う減価償却費の増加等、今後の成長に不可欠な事業投資を積極的に行うための費用増加を見込んでおります。

以上により、売上高につきましては10,800百万円(前期比4.1%増)、経常利益1,200百万円(前期比25.7%増)、親株主に帰属する当期純利益780百万円(前期比33.8%増)を見込んでおります。

## (2) 財政状態に関する分析

## ①財政状態

## 資産

当連結会計年度末における資産は、前連結会計年度末と比べ668百万円増加し、11,649百万円(対前期末比6.1%増)となりました。流動資産は、前連結会計年度末と比べ692百万円増加し、7,324百万円(対前期末比10.4%増)となりました。この主な要因は、受取手形及び売掛金の増加465百万円があったことによるものであります。固定資産は、前連結会計年度末と比べ23百万円減少し、4,325百万円(対前期末比0.5%減)となりました。この主な要因は、連結の範囲の変更を伴う子会社株式の取得によるのれんの増加37百万円及び投資その他の資産の増加41百万円があったものの、減価償却費等による有形固定資産の減少104百万円があったことによるものであります。

## 負債

当連結会計年度末における負債は、前連結会計年度末と比べ136百万円増加し、6,577百万円(対前期末比2.1%増)となりました。流動負債は、前連結会計年度末と比べ466百万円増加し、5,221百万円(対前期末比9.8%増)となりました。この主な要因は、支払手形及び買掛金の減少608百万円があったものの、電子記録債務の増加665百万円及び短期借入金の増加205百万円があったことによるものであります。固定負債は、前連結会計年度末と比べ330百万円減少し、1,355百万円(対前期末比19.6%減)となりました。この主な要因は、長期借入金の減少357百万円があったことによるものであります。

## 純資産

当連結会計年度末における純資産は、前連結会計年度末と比べ532百万円増加し、5,072百万円(対前期末比11.7%増)となりました。この主な要因は、利益剰余金の増加476百万円によるものであります。この結果、自己資本比率は前連結会計年度末と比べ2.2ポイント増加し43.5%となりました。1株当たり純資産は前連結会計年度末の277円77銭に対し、310円37銭となりました。

## ②キャッシュ・フロー

営業活動によるキャッシュ・フローは、784百万円のキャッシュが増加(前連結会計年度は1,142百万円増加)しました。これは、税金等調整前当期純利益950百万円及び減価償却費337百万円等の資金の増加要因が、売上債権の増加271百万円等の資金の減少要因を上回ったことによるものであります。

投資活動によるキャッシュ・フローは、126百万円のキャッシュが減少(前連結会計年度は1,477百万円減少)しました。これは主に有形固定資産の取得による支出571百万円等の資金の減少要因が、有形固定資産の売却による収入429百万円等の資金の増加要因を上回ったことによるものであります。

財務活動によるキャッシュ・フローは、566百万円のキャッシュが減少(前連結会計年度は242百万円増加)しました。これは主に長期借入金の返済による支出412百万円によるものであります。

これらの活動の結果、現金及び現金同等物の残高は前連結会計年度末の1,399百万円から45百万円増加し、1,444百万円となりました。

## (参考) キャッシュ・フロー関連指標の推移

	平成24年9月期	平成25年9月期	平成26年9月期	平成27年9月期	平成28年9月期
自己資本比率	35.9	39.8	39.9	41.3	43.5
時価ベースの自己資本比率	42.1	85.5	102.4	71.6	39.3
キャッシュ・フロー対有利子負債比率	3.0	9.5	6.0	2.7	3.8
インタレスト・カバレッジ・レシオ	41.6	22.8	30.2	64.8	54.0

## (3) 利益配分に関する基本方針及び当期・次期の配当

当社は、株主の皆様に対する利益還元を経営の重要課題の一つとして認識しており、将来の事業展開と経営体質の強化のために内部留保を確保しつつ、安定的かつ継続して配当を実施することを基本方針としております。

また、内部留保資金につきましては、開発・製造体制強化のための設備投資や研究開発資金として活用し、経営基盤の強化とより一層の事業発展のために有効活用して参ります。

以上により、当期の剰余金の配当は、1株につき7円であり、次期の剰余金の配当は、7円を予定しております。

#### (4) 事業等のリスク

以下において、当社グループの事業の状況及び経理の状況等に関する事項のうち、リスク要因となる可能性があると考えられる主な事項及びその他投資家の判断に重要な影響を及ぼすと考えられる事項を記載しております。当社グループは、これらのリスク発生の可能性を認識した上で、発生の回避及び発生した場合の対応に努める方針がありますが、当社の株式に関する投資判断は、本項及び本書中の本項以外の記載内容も併せて、慎重に検討した上で行われる必要があると考えております。なお、以下の記載のうち将来に関する事項は、当連結会計年度末現在において当社グループが判断したものであり、不確実性を内在しているため、実際の結果と異なる可能性があります。

##### ①生産における外注先の活用等について

当社グループでは製品製造にあたり製品の心臓部にあたる部品や工程は、振動シミュレーションシステムについては連結子会社を含めた当社グループ工場、メジャリングシステムについては当社工場内で内製化しており、また、当社工場において、外注委託先から仕入れた部品の受入検査、部品組立、出荷検査を行っております。内製化する必要がない部品・工程に関しては、外注先を積極的に活用する方針としており、当社が策定した設計に則りその多くを外注委託しております。当社は、原則、外注委託先を複数確保し、調達リスクの軽減に努めておりますが、仮に外注先からの調達に支障が生じるなどの事態が生じた場合においては、当社グループの納期管理や品質管理等に影響を及ぼす可能性があります。

##### ②本社・生産拠点の取得に伴う有利子負債残高の増加について

当社グループは、平成17年5月に現在の本社・工場に移転し、その後鉄道車両機器向け新受託試験施設を開設、タイ、イギリス及びアメリカに海外子会社を設立いたしました。さらに、東京テストラボ上野原サイト高度試験センターを開設いたしました。これらの購入資金は金融機関等からの借入れによるものであり、今後の金利負担の増加要因となる可能性があります。

##### ③季節変動について

当社グループの売上高は、販売先の予算執行等の事情により、3月度及び9月度に集中する傾向があり、第2四半期及び第4四半期の業績が他の四半期に比し、上回る傾向にあります。今後、官公庁向けの販売比率の増加によっては、こうした傾向が強まる可能性もあります。また、大型案件を計上するタイミングによっては、月次変動要因となる可能性があります。なお、振動シミュレーションシステムの検取遅延等によっては、期ずれにより経営成績の変動要因となる可能性があります。

##### ④内需の回復について

当社グループは、国内売上の比率が高く当連結会計年度において全体の約70%を占めております。このため、海外での売上拡大を積極的に進め、かつ国内においては次世代エネルギーや電気自動車等の新たな試験需要への対応を進めておりますが、既存の自動車産業等における内需の回復が想定よりも遅れた場合には、経営成績の変動要因となる可能性があります。

#### (5) 継続企業の前提に関する重要事象等

該当事項はありません。



## 2. 企業集団の状況

当社グループは当社(I M V株式会社)及び連結子会社(日東精機株式会社、株式会社データ・テクノ、株式会社振研、IMV (THAILAND) CO., LTD.、IMV EUROPE LIMITED及びIMV America, Inc.)の7社で構成されており、主に振動シミュレーションシステム、メジャリングシステムの製造・販売を行っております。また、テスト&ソリューションサービスとして振動試験を受託しております。当社グループに関する事業の種類別セグメントについては、その事業全てが「振動に関する事業」であり、「振動に関する単一セグメント」としてしております。なお、当社グループの事業部門を品目別に記載しますと次のとおりであります。

### (1) 振動シミュレーションシステム

振動シミュレーションシステム(振動試験装置)及びオールウェザーシミュレーションシステム(複合環境試験装置)の製造・販売及びこれらの修理・保守を行っております。連結子会社である株式会社振研でも同様に、振動試験装置及び複合環境試験装置の製造・販売及びこれらの修理・保守を行っております。また、日東精機株式会社では主に当社製品の組立・加工を行っている他、IMV (THAILAND) CO., LTD. がASEAN地域で、IMV EUROPE LIMITEDが欧州地域で、IMV America, Inc. が米国で、販売及びこれらの修理・保守を行っております。

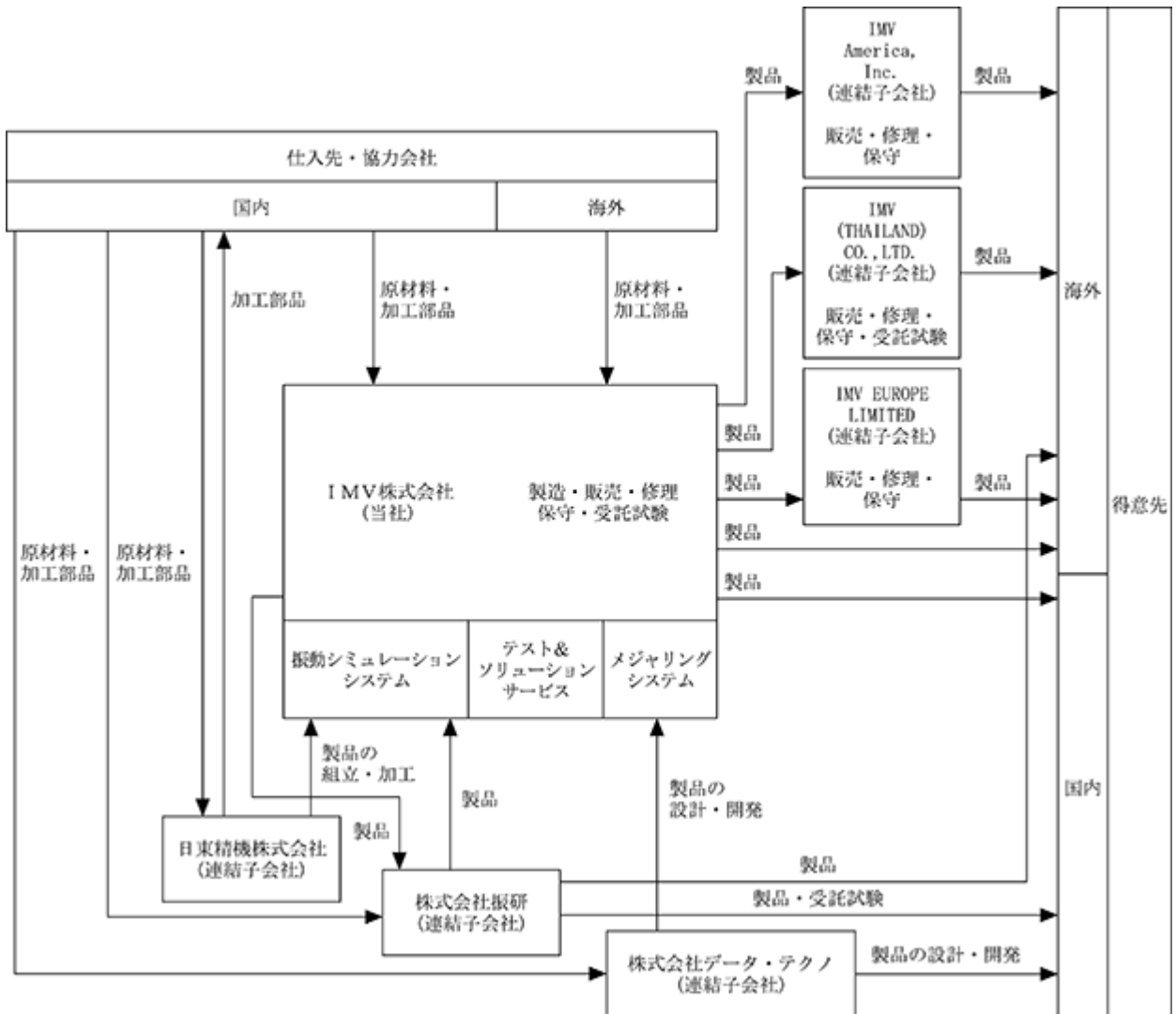
### (2) テスト&ソリューションサービス

上記、製品の製造・販売以外に受託試験を行っております。これらは顧客からの振動試験及び解析の要請を受け、供試品に対する振動を含む環境試験の実施及びその結果に基づく分析・解析を行っているものであります。当該事業は当社及び連結子会社である株式会社振研が国内で行っており、連結子会社であるIMV (THAILAND) CO., LTD. がタイにて行っております。

### (3) メジャリングシステム

メジャリングシステム(振動計測装置、振動監視装置、地震監視装置及び環境信頼性評価システムを含む)の製造・販売及びこれらの修理・保守を行っております。これらは主に地震や工業機械の磨耗又は劣化による異常振動を感知し、地震による二次災害の防止や予知保全の分野で用いられるものであります。連結子会社である株式会社データ・テクノでは当社を含め複数の企業から製品の設計・開発を受託しております。

事業の系統図は次のとおりであります。



(注) 日東精機株式会社は、部品を協力会社及び得意先に販売しておりますが、軽微であるため記載を省略しております。

### 3. 経営方針

#### (1) 会社の経営の基本方針

当社グループは、「SECURE THE FUTURE」をスローガンに、振動技術を核とした試験・計測・解析という事業分野において、人と物の安全を支えていくことが使命であると考えており、経営方針として「FIRST choice for our Partners」を掲げております。

Future	安全を見つめて未来の社会に貢献します。
Integrity	誠実で開かれたパートナーシップを大切にします。
Reliability	製品とサービス、すべてに信頼を作り込みます。
Strength	振動技術の世界リーダーとして経営基盤を強化します。
Technology	顧客ニーズに俊敏に応える技術を開発します。

この経営方針のもと、株主、取引先、従業員等あらゆるステークホルダーの期待に応え、継続的に成長することで社会に貢献してまいります。

#### (2) 目標とする経営指標

当社グループは、事業成長と株主還元を重視しており、「売上高」「売上高経常利益率」「輸出比率」「ROA・ROE」「配当性向」を重視した経営を行っております。

#### (3) 中長期的な会社の経営戦略

当社グループは、下記を重点施策として中期的な経営戦略を立案しております。

- ① コアビジネスにおける、リーディングカンパニーの技術力を生かした差別化推進及びシェア拡大
- ② アジア、欧米における販売・サービス・テストラボ三位一体となったビジネスモデルの構築及びそれを支える自社体制の構築
- ③ メジャリングシステム・新規事業分野における積極的な投資及びビジネスモデル確立
- ④ グローバル人材を育成するための仕組みの構築及びグループマネジメント機能の強化

#### (4) 会社の対処すべき課題

当社グループは、長年にわたり振動に係る試験装置や計測装置の開発・製造・販売を行い、また振動問題に対するコンサルティング等も実施することで、総合環境シミュレーション業界のリーディングカンパニーとして確固たる地位を確立しておりますが、さらなる事業成長と顧客満足の向上のために、以下の7項目を重要課題として認識し、対応してまいります。

##### ①生産体制

当社グループは協力会社を含めた生産技術の革新と計測技術の確立に取組み生産機能の強化を図っております。これにより製品品質を確保し、競争力のあるコストとリードタイムの実現を行ってまいります。

##### ②コスト削減

当社グループは重要部品を除く多くの部品を外注委託する生産形態をとっているため、パートナーも含めたサプライチェーン全体でのコストダウンが重要となります。設計段階からパートナーの意見を取り入れることで、低コストで効率的に生産可能な製品の設計に努めてまいります。

##### ③人材育成

海外子会社及び海外駐在員事務所設立等により、当社グループにおいてもグローバル市場で活躍ができる人材の確保が課題となっております。そのため現有人員への語学教育や海外経験の豊富な人材のリクルート活動を強化してまいります。また、リーダーシップと積極性を兼ね備えた人材育成のため能力開発教育を積極的に行ってまいります。

## ④研究開発体制

振動試験・計測・解析分野における近未来的ビジョンを実現させるべく研究開発体制を強化し、内外の研究機関と連携した研究開発を推進してまいります。さらに、振動シミュレーションシステムとメジャリングシステムの研究開発機能を大阪に一元化することにより、相乗効果を追求した新たな製品開発を推進してまいります。

## ⑤管理体制

上場企業として、タイムリーに正確な情報を開示することに留まらず、今後要求される国際会計基準への対応準備や、保有資産の有効活用に係る戦略立案等のために管理部門の体制強化を図ります。

## ⑥新規事業

既存市場は成熟傾向にあるため、持続可能な成長のためには新規事業分野への展開が不可欠となっております。有力企業との提携等を通じて研究開発やマーケティングの機能を強化してまいります。

## ⑦海外展開

自動車関連業界を中心に生産体制だけでなく、開発体制も含めた海外シフトが進んでおります。当社グループの製品は研究開発段階で使用されることが多いため、今後は海外での売上が伸張していくものと想定しており、現地企業と共同で販売・サービス・生産体制の構築を進めてまいります。

## (5) その他、会社の経営上重要な事項

該当事項はありません。

## 4. 会計基準の選択に関する基本的な考え方

当社グループは、連結財務諸表の期間比較可能性及び企業間の比較可能性を考慮し、当面は、日本基準で連結財務諸表を作成する方針であります。

なお、国際会計基準の適用につきましては、国内外の諸情勢を考慮の上、適切に対応していく方針であります。

## 5. 連結財務諸表

## (1) 連結貸借対照表

(単位：千円)

	前連結会計年度 (平成27年9月30日)	当連結会計年度 (平成28年9月30日)
<b>資産の部</b>		
流動資産		
現金及び預金	※1 1,623,657	※1 1,712,457
受取手形及び売掛金	※1 2,786,404	※1 3,251,985
電子記録債権	—	108,303
製品	409,561	152,641
仕掛品	1,112,356	1,231,947
原材料	380,844	496,767
繰延税金資産	134,704	176,528
未収消費税等	76,267	4,434
その他	127,953	201,344
貸倒引当金	△19,621	△12,148
流動資産合計	6,632,128	7,324,262
固定資産		
有形固定資産		
建物及び構築物	※1 1,964,393	※1 3,172,336
減価償却累計額	△1,125,065	△1,269,296
建物及び構築物(純額)	839,327	1,903,039
機械装置及び運搬具	251,519	383,444
減価償却累計額	△218,849	△264,093
機械装置及び運搬具(純額)	32,670	119,350
工具、器具及び備品	1,391,877	1,560,774
減価償却累計額	△1,084,957	△1,250,073
工具、器具及び備品(純額)	306,920	310,701
土地	※1 1,624,965	※1 1,624,965
リース資産	3,888	3,888
減価償却累計額	△64	△842
リース資産(純額)	3,823	3,045
建設仮勘定	1,278,132	19,927
有形固定資産合計	4,085,839	3,981,029
無形固定資産		
のれん	—	37,665
ソフトウェア	28,045	30,508
その他	5,328	5,583
無形固定資産合計	33,374	73,757
投資その他の資産		
投資有価証券	※1 149,113	※1 158,609
繰延税金資産	9,795	14,046
長期預金	31,639	36,183
その他	39,072	61,870
投資その他の資産合計	229,620	270,710
固定資産合計	4,348,833	4,325,496
資産合計	10,980,962	11,649,759

(単位：千円)

	前連結会計年度 (平成27年9月30日)	当連結会計年度 (平成28年9月30日)
<b>負債の部</b>		
流動負債		
支払手形及び買掛金	2,117,059	1,508,074
電子記録債務	—	665,960
短期借入金	※1 1,310,000	※1 1,515,000
1年内返済予定の長期借入金	※1 387,353	※1 387,300
未払金	234,503	261,989
未払費用	205,047	292,435
未払法人税等	246,185	160,434
未払消費税等	11,234	140,307
製品保証引当金	64,000	111,275
その他	180,222	179,213
流動負債合計	4,755,605	5,221,990
固定負債		
長期借入金	※1 1,395,950	※1 1,038,650
繰延税金負債	25,798	17,894
長期末払金	194,859	192,169
資産除去債務	38,752	43,539
その他	30,513	63,324
固定負債合計	1,685,873	1,355,578
負債合計	6,441,478	6,577,569
純資産の部		
株主資本		
資本金	464,817	464,817
資本剰余金	557,563	557,563
利益剰余金	3,587,448	4,064,368
自己株式	△110,597	△110,659
株主資本合計	4,499,231	4,976,088
その他の包括利益累計額		
その他有価証券評価差額金	34,327	32,352
為替換算調整勘定	5,924	63,748
その他の包括利益累計額合計	40,252	96,101
純資産合計	4,539,483	5,072,189
負債純資産合計	10,980,962	11,649,759

## (2) 連結損益計算書及び連結包括利益計算書

## 連結損益計算書

(単位：千円)

	前連結会計年度 (自 平成26年10月1日 至 平成27年9月30日)	当連結会計年度 (自 平成27年10月1日 至 平成28年9月30日)
売上高	9,170,493	10,374,651
売上原価	※3 5,645,141	※3 6,923,816
売上総利益	3,525,351	3,450,834
販売費及び一般管理費		
広告宣伝費	98,858	83,700
販売手数料	118,341	106,781
製品保証引当金繰入額	64,000	39,275
役員報酬	187,003	198,243
給料及び手当	370,933	446,869
賞与	75,155	112,379
退職給付費用	17,129	18,355
福利厚生費	74,486	87,695
地代家賃	46,243	49,160
賃借料	25,212	21,887
旅費及び交通費	110,692	123,695
減価償却費	47,753	51,643
研究開発費	※1 515,464	※1 486,954
のれん償却額	908	4,185
その他	395,431	539,958
販売費及び一般管理費合計	2,147,615	2,370,785
営業利益	1,377,735	1,080,049
営業外収益		
受取利息	366	525
受取配当金	2,986	3,602
受取賃貸料	42,742	43,065
セミナー収入	9,234	9,015
雑収入	9,524	11,817
営業外収益合計	64,854	68,024
営業外費用		
支払利息	16,523	15,505
賃貸収入原価	3,743	1,619
セミナー費用	4,958	5,471
為替差損	14,618	168,543
雑損失	2,426	2,038
営業外費用合計	42,271	193,178
経常利益	1,400,318	954,895
特別損失		
固定資産除却損	※2 644	※2 3,905
特別損失合計	644	3,905
税金等調整前当期純利益	1,399,674	950,989
法人税、住民税及び事業税	470,627	386,140
法人税等調整額	26,165	△18,295
法人税等合計	496,793	367,844
当期純利益	902,880	583,145
親会社株主に帰属する当期純利益	902,880	583,145

## 連結包括利益計算書

	(単位：千円)	
	前連結会計年度 (自 平成26年10月1日 至 平成27年9月30日)	当連結会計年度 (自 平成27年10月1日 至 平成28年9月30日)
当期純利益	902,880	583,145
その他の包括利益		
その他有価証券評価差額金	278	△1,975
為替換算調整勘定	5,115	57,824
その他の包括利益合計	※1 5,394	※1 55,848
包括利益	908,275	638,994
(内訳)		
親会社株主に係る包括利益	908,275	638,994
非支配株主に係る包括利益	—	—



## (3) 連結株主資本等変動計算書

前連結会計年度(自 平成26年10月1日 至 平成27年9月30日)

(単位：千円)

	株主資本					その他の包括利益累計額			純資産合計
	資本金	資本剰余金	利益剰余金	自己株式	株主資本合計	その他 有価証券 評価差額金	為替換算 調整勘定	その他の 包括利益 累計額合計	
当期首残高	464,817	557,563	2,782,629	△109,903	3,695,106	34,048	808	34,857	3,729,963
当期変動額									
剰余金の配当			△98,061		△98,061				△98,061
親会社株主に帰属する 当期純利益			902,880		902,880				902,880
自己株式の取得				△694	△694				△694
株主資本以外の項目 の当期変動額(純額)						278	5,115	5,394	5,394
当期変動額合計	—	—	804,819	△694	804,125	278	5,115	5,394	809,519
当期末残高	464,817	557,563	3,587,448	△110,597	4,499,231	34,327	5,924	40,252	4,539,483

当連結会計年度(自 平成27年10月1日 至 平成28年9月30日)

(単位：千円)

	株主資本					その他の包括利益累計額			純資産合計
	資本金	資本剰余金	利益剰余金	自己株式	株主資本合計	その他 有価証券 評価差額金	為替換算 調整勘定	その他の 包括利益 累計額合計	
当期首残高	464,817	557,563	3,587,448	△110,597	4,499,231	34,327	5,924	40,252	4,539,483
当期変動額									
剰余金の配当			△106,225		△106,225				△106,225
親会社株主に帰属する 当期純利益			583,145		583,145				583,145
自己株式の取得				△61	△61				△61
株主資本以外の項目 の当期変動額(純額)						△1,975	57,824	55,848	55,848
当期変動額合計	—	—	476,919	△61	476,857	△1,975	57,824	55,848	532,706
当期末残高	464,817	557,563	4,064,368	△110,659	4,976,088	32,352	63,748	96,101	5,072,189

## (4) 連結キャッシュ・フロー計算書

	(単位：千円)	
	前連結会計年度 (自 平成26年10月1日 至 平成27年9月30日)	当連結会計年度 (自 平成27年10月1日 至 平成28年9月30日)
<b>営業活動によるキャッシュ・フロー</b>		
税金等調整前当期純利益	1,399,674	950,989
減価償却費	226,148	337,412
のれん償却額	908	4,185
貸倒引当金の増減額 (△は減少)	327	△9,685
製品保証引当金の増減額 (△は減少)	6,000	39,275
受取利息及び受取配当金	△3,352	△4,127
受取賃貸料	△42,742	△43,065
支払利息	16,523	15,505
為替差損益 (△は益)	△15,632	9,869
固定資産除却損	644	3,905
売上債権の増減額 (△は増加)	△76,083	△271,382
たな卸資産の増減額 (△は増加)	△314,006	251,177
仕入債務の増減額 (△は減少)	785,177	△184,230
その他	△144,101	194,027
小計	1,839,484	1,293,856
利息及び配当金の受取額	3,381	4,123
利息の支払額	△17,647	△14,532
法人税等の支払額	△683,710	△498,816
法人税等の還付額	1,174	—
営業活動によるキャッシュ・フロー	1,142,682	784,631
<b>投資活動によるキャッシュ・フロー</b>		
投資有価証券の取得による支出	△14,822	△14,860
有形固定資産の取得による支出	△1,476,860	△571,994
有形固定資産の売却による収入	494	429,519
無形固定資産の取得による支出	△14,649	△6,890
定期預金の預入による支出	△12,028	△48,223
保険積立金の解約による収入	2,613	739
連結の範囲の変更を伴う子会社株式の取得による収入	—	41,662
その他	38,050	43,268
投資活動によるキャッシュ・フロー	△1,477,202	△126,777
<b>財務活動によるキャッシュ・フロー</b>		
短期借入金の純増減額 (△は減少)	△600,000	△45,000
長期借入れによる収入	1,761,087	—
長期借入金の返済による支出	△819,649	△412,373
リース債務の返済による支出	△69	△2,521
自己株式の取得による支出	△694	△61
配当金の支払額	△97,677	△106,128
財務活動によるキャッシュ・フロー	242,995	△566,084
現金及び現金同等物に係る換算差額	3,736	△46,648
現金及び現金同等物の増減額 (△は減少)	△87,786	45,120
現金及び現金同等物の期首残高	1,487,349	1,399,563
現金及び現金同等物の期末残高	※1 1,399,563	※1 1,444,684

(5) 連結財務諸表に関する注記事項

(継続企業の前提に関する注記)

該当事項はありません。

(連結財務諸表作成のための基本となる重要な事項)

1 連結の範囲に関する事項

すべての子会社を連結しております。

連結子会社の数 6社

連結子会社の名称

日東精機株式会社、株式会社データ・テクノ、株式会社振研、IMV (THAILAND) CO., LTD.、IMV EUROPE LIMITED、  
IMV America, Inc.

当連結会計年度より、株式会社振研を株式取得に伴い連結の範囲に含めております。

また、IMV America, Inc.を当連結会計年度において新たに設立したため、連結の範囲に含めております。

2 連結子会社の事業年度等に関する事項

連結子会社の決算日は連結決算日と一致しております。

3 会計処理基準に関する事項

(1) 重要な資産の評価基準及び評価方法

① 有価証券

その他有価証券

(イ) 時価のあるもの

決算期末日の市場価格等に基づく時価法(評価差額は全部純資産直入法により処理し、売却原価は移動平均法により算定)

(ロ) 時価のないもの

移動平均法による原価法

② デリバティブ

時価法

③ たな卸資産

a 製品及び仕掛品

個別法による原価法(収益性の低下による簿価切り下げの方法)

b 原材料

移動平均法による原価法(収益性の低下による簿価切り下げの方法)

## (2) 重要な減価償却資産の減価償却の方法

## ① 有形固定資産（リース資産を除く）

当社及び国内連結子会社については、主として定率法（ただし、平成10年4月1日以降取得した建物（建物附属設備を除く）並びに平成28年4月1日以降に取得した建物附属設備及び構築物については定額法）を採用し、在外連結子会社は主として定額法を採用しております。

なお、主な耐用年数は以下のとおりであります。

## 建物及び構築物

建物	30年～50年
----	---------

構築物	8年～18年
-----	--------

## 機械装置及び運搬具

機械及び装置	5年～11年
--------	--------

車両運搬具	4年～5年
-------	-------

工具、器具及び備品	2年～6年
-----------	-------

## ② 無形固定資産（リース資産を除く）

## a 自社利用のソフトウェア

社内における利用可能期間（5年）に基づく定額法によっております。

## b 市場販売目的のソフトウェア

見込販売数量に基づく償却額と見込有効期間（3年）に基づく均等配分額を比較し、いずれか大きい額を償却する方法によっております。

## ③ リース資産

## 所有権移転外ファイナンス・リース取引に係るリース資産

リース期間を耐用年数とし、残存価額を零とする定額法を採用しております。

## (3) 重要な引当金の計上基準

## ① 貸倒引当金

債権の貸倒れによる損失に備えるため、回収不能見込額を計上しております。

## a 一般債権

貸倒実績率法によって計上しております。

## b 貸倒懸念債権及び破産更生債権

財務内容評価法によっております。

## ② 製品保証引当金

販売済製品の無償補修費の支出に備えるため、過去の実績率を基礎にして算出した保証期間内の無償補修費の見込額及び個別の案件を勘案して算出した発生見込額を計上しております。

## (4) 重要な外貨建の資産又は負債の本邦通貨への換算の基準

外貨建金銭債権債務は連結決算日の直物為替相場により円貨に換算し、換算差額は損益として処理しております。

## (5) のれんの償却方法及び償却期間

のれんは5年間で均等償却しております。

## (6) 連結キャッシュ・フロー計算書における資金の範囲

手許現金、要求払預金及び取得日から3ヶ月以内に満期日の到来する流動性の高く、容易に換金可能であり、かつ、価値の変動について僅少なリスクしか負わない短期投資であります。

## (7) その他連結財務諸表作成のための重要な事項

## 消費税等の会計処理

税抜方式によっております。

## (会計方針の変更)

## (企業結合に関する会計基準等の適用)

「企業結合に関する会計基準」(企業会計基準第21号 平成25年9月13日。以下「企業結合会計基準」という。)、  
「連結財務諸表に関する会計基準」(企業会計基準第22号 平成25年9月13日。以下「連結会計基準」という。)及  
び「事業分離等に関する会計基準」(企業会計基準第7号 平成25年9月13日。以下「事業分離等会計基準」とい  
う。)等を、当連結会計年度から適用し、支配が継続している場合の子会社に対する当社の持分変動による差額を資  
本剰余金として計上するとともに、取得関連費用を発生した連結会計年度の費用として計上する方法に変更いたし  
ました。また、当連結会計年度の期首以後実施される企業結合については、暫定的な会計処理の確定による取得原  
価の配分額の見直しを企業結合日の属する連結会計年度の連結財務諸表に反映させる方法に変更いたしました。加  
えて、当期純利益等の表示の変更及び少数株主持分から非支配株主持分への表示の変更を行っております。当該表  
示の変更を反映させるため、前連結会計年度については、連結財務諸表の組替えを行っております。

当連結会計年度の連結キャッシュ・フロー計算書においては、連結範囲の変動を伴わない子会社株式の取得又は  
売却に関連して生じた費用に係るキャッシュ・フローについては、「財務活動によるキャッシュ・フロー」の区分  
に記載し、連結範囲の変動を伴う子会社株式の取得関連費用もしくは連結範囲の変動を伴わない子会社株式の取得  
又は売却に関連して生じた費用に係るキャッシュ・フローは、「営業活動によるキャッシュ・フロー」の区分に記  
載する方法に変更しております。

企業結合会計基準等の適用については、企業結合会計基準第58-2項(4)、連結会計基準第44-5項(4)及び事  
業分離等会計基準第57-4項(4)に定める経過的な取扱いに従っており、第1四半期連結会計期間の期首時点から  
将来にわたって適用しております。

なお、当連結会計年度において、連結財務諸表に与える影響は軽微であります。

## (平成28年度税制改正に係る減価償却方法の変更に関する実務上の取扱いの適用)

法人税法の改正に伴い、「平成28年度税制改正に係る減価償却方法の変更に関する実務上の取扱い」(実務対応  
報告第32号 平成28年6月17日)を当連結会計年度から適用し、平成28年4月1日以後に取得した建物附属設備及  
び構築物に係る減価償却方法を定率法から定額法に変更しております。

なお、当連結会計年度において、連結財務諸表に与える影響額は軽微であります。

(連結貸借対照表関係)

## ※1 担保資産及び担保付債務

担保に供されている資産及び担保付債務は以下のとおりであります。

担保に供されている資産

	前連結会計年度 (平成27年9月30日)	当連結会計年度 (平成28年9月30日)
現金及び預金	146千円	33,431千円
受取手形及び売掛金	235,000千円	420,285千円
建物及び構築物	755,850千円	815,007千円
土地	1,518,134千円	1,518,134千円
投資有価証券	892千円	676千円
計	2,510,024千円	2,787,535千円

担保付債務

	前連結会計年度 (平成27年9月30日)	当連結会計年度 (平成28年9月30日)
短期借入金	860,000千円	980,000千円
1年内返済予定の長期借入金	244,097千円	227,412千円
長期借入金	1,045,616千円	818,204千円
計	2,149,713千円	2,025,616千円

## 2 コミットメントライン契約

当社は、運転資金の効率的な調達を行うため取引銀行1行とコミットメントライン契約を締結しております。連結会計年度末におけるコミットメントに係る借入金未実行残高は次のとおりであります。

	前連結会計年度 (平成27年9月30日)	当連結会計年度 (平成28年9月30日)
貸出コミットメントの総額	500,000千円	100,000千円
借入実行残高	— 千円	85,000千円
差引額	500,000千円	15,000千円

(連結損益計算書関係)

## ※1 研究開発費の総額は次のとおりであります。

	前連結会計年度 (自 平成26年10月1日 至 平成27年9月30日)	当連結会計年度 (自 平成27年10月1日 至 平成28年9月30日)
一般管理費	515,464千円	486,954千円

## ※2 固定資産除却損の内容は次のとおりであります。

	前連結会計年度 (自 平成26年10月1日 至 平成27年9月30日)	当連結会計年度 (自 平成27年10月1日 至 平成28年9月30日)
建物及び構築物	181千円	3,618千円
機械装置及び運搬具	100千円	— 千円
工具、器具及び備品	362千円	287千円
計	644千円	3,905千円

## ※3 通常の販売目的で保有するたな卸資産の収益性低下による簿価切り下げ額は次のとおりであります。

	前連結会計年度 (自 平成26年10月1日 至 平成27年9月30日)	当連結会計年度 (自 平成27年10月1日 至 平成28年9月30日)
売上原価	28,256千円	9,580千円

(連結包括利益計算書関係)

## ※1 その他の包括利益に係る組替調整額及び税効果額

	前連結会計年度 (自 平成26年10月1日 至 平成27年9月30日)	当連結会計年度 (自 平成27年10月1日 至 平成28年9月30日)
その他有価証券評価差額金		
当期発生額	△1,023千円	△1,602千円
組替調整額	— 千円	— 千円
税効果調整前	△1,023千円	△1,602千円
税効果額	1,301千円	△373千円
その他有価証券評価差額金	278千円	△1,975千円
為替換算調整勘定		
当期発生額	5,115千円	57,824千円
その他の包括利益合計	5,394千円	55,848千円

(連結株主資本等変動計算書関係)

前連結会計年度(自 平成26年10月1日 至 平成27年9月30日)

## 1 発行済株式に関する事項

株式の種類	当連結会計年度期首	増加	減少	当連結会計年度末
普通株式(株)	16,957,016	—	—	16,957,016

## 2 自己株式に関する事項

株式の種類	当連結会計年度期首	増加	減少	当連結会計年度末
普通株式(株)	613,473	1,112	—	614,585

(変動事由の概要)

増加の主な内訳は、次のとおりであります。

単元未満株式の買取りによる取得 1,112株

## 3 配当に関する事項

## (1) 配当金支払額

決議	株式の種類	配当金の総額 (千円)	1株当たり配当額 (円)	基準日	効力発生日
平成26年12月19日 定時株主総会	普通株式	98,061	6.00	平成26年9月30日	平成26年12月22日

## (2) 基準日が当連結会計年度に属する配当のうち、配当の効力発生日が翌連結会計年度となるもの

決議	株式の種類	配当の原資	配当金の総額 (千円)	1株当たり 配当額(円)	基準日	効力発生日
平成27年12月22日 定時株主総会	普通株式	利益剰余金	106,225	6.50	平成27年9月30日	平成27年12月24日

当連結会計年度(自 平成27年10月1日 至 平成28年9月30日)

1 発行済株式に関する事項

株式の種類	当連結会計年度期首	増加	減少	当連結会計年度末
普通株式(株)	16,957,016	—	—	16,957,016

2 自己株式に関する事項

株式の種類	当連結会計年度期首	増加	減少	当連結会計年度末
普通株式(株)	614,585	203	—	614,788

(変動事由の概要)

増加の主な内訳は、次のとおりであります。

単元未満株式の買取りによる取得 203株

3 配当に関する事項

(1) 配当金支払額

決議	株式の種類	配当金の総額 (千円)	1株当たり配当額 (円)	基準日	効力発生日
平成27年12月22日 定時株主総会	普通株式	106,225	6.50	平成27年9月30日	平成27年12月24日

(2) 基準日が当連結会計年度に属する配当のうち、配当の効力発生日が翌連結会計年度となるもの

決議	株式の種類	配当の原資	配当金の総額 (千円)	1株当たり 配当額(円)	基準日	効力発生日
平成28年12月22日 定時株主総会	普通株式	利益剰余金	114,395	7.00	平成28年9月30日	平成28年12月26日

(連結キャッシュ・フロー計算書関係)

※1 現金及び現金同等物の期末残高と連結貸借対照表に掲記されている科目の金額との関係

	前連結会計年度 (自 平成26年10月1日 至 平成27年9月30日)	当連結会計年度 (自 平成27年10月1日 至 平成28年9月30日)
現金及び預金	1,623,657千円	1,712,457千円
預入期間が3か月を 超える定期預金	△224,093千円	△267,773千円
現金及び現金同等物	1,399,563千円	1,444,684千円

(リース取引関係)

オペレーティング・リース取引

(借主側)

オペレーティング・リース取引のうち解約不能に係る未経過リース料 (単位：千円)

	前連結会計年度 (平成27年9月30日)	当連結会計年度 (平成28年9月30日)
1年内	—	182,402
1年超	—	55,478
合計	—	237,880

(金融商品関係)

金融商品に関する注記事項については、決算短信における開示の必要性が大きいと考えられるため、開示を省略します。



(有価証券関係)

## 1 その他有価証券

前連結会計年度(平成27年9月30日)

(単位：千円)

区分	連結決算日における 連結貸借対照表計上額	取得原価	差額
連結貸借対照表計上額が 取得原価を超えるもの			
株式	104,485	61,751	42,733
債券	—	—	—
その他	18,749	18,080	668
小計	123,234	79,832	43,402
連結貸借対照表計上額が 取得原価を超えないもの			
株式	—	—	—
債券	—	—	—
その他	—	—	—
小計	—	—	—
合計	123,234	79,832	43,402

(注) 非上場株式(連結貸借対照表計上額25,878千円)については、市場価格がなく、時価を把握することが極めて困難と考えられることから、上表には含めておりません。

当連結会計年度(平成28年9月30日)

(単位：千円)

区分	連結決算日における 連結貸借対照表計上額	取得原価	差額
連結貸借対照表計上額が 取得原価を超えるもの			
株式	115,891	73,996	41,894
債券	—	—	—
その他	11,005	10,663	342
小計	126,897	84,660	42,237
連結貸借対照表計上額が 取得原価を超えないもの			
株式	2,904	2,910	△5
債券	—	—	—
その他	6,930	7,362	△431
小計	9,835	10,272	△437
合計	136,732	94,932	41,799

(注) 非上場株式(連結貸借対照表計上額21,876千円)については、市場価格がなく、時価を把握することが極めて困難と考えられることから、上表には含めておりません。

## 2 連結会計年度中に売却したその他有価証券

前連結会計年度(自 平成26年10月1日 至 平成27年9月30日)

該当事項はありません。

当連結会計年度(自 平成27年10月1日 至 平成28年9月30日)

該当事項はありません。

## 3 減損処理を行った有価証券

前連結会計年度(自 平成26年10月1日 至 平成27年9月30日)

該当事項はありません。

当連結会計年度(自 平成27年10月1日 至 平成28年9月30日)

該当事項はありません。

(デリバティブ取引関係)

当社グループは、デリバティブ取引を利用していないため該当事項はありません。

(退職給付関係)

## 1. 採用している退職給付制度の概要

当社は確定拠出年金制度のほか、中小企業退職金共済制度に加入しております。また、子会社は確定拠出型の制度として中小企業退職金共済制度に加入しております。

## 2. 退職給付費用に関する事項

	前連結会計年度 (自 平成26年10月1日 至 平成27年9月30日)	当連結会計年度 (自 平成27年10月1日 至 平成28年9月30日)
(1) 確定拠出年金への掛金支払額(千円)	41,304	42,571
(2) 中小企業退職金共済制度への拠出額(千円)	11,887	11,643
退職給付費用(千円)	53,191	54,214

(ストック・オプション等関係)

該当事項はありません。

(税効果会計関係)

## 1 繰延税金資産及び繰延税金負債の発生の主な原因別の内訳

## (1) 流動資産

	前連結会計年度 (平成27年9月30日)	当連結会計年度 (平成28年9月30日)
繰延税金資産		
たな卸資産	36,994千円	26,329千円
貸倒引当金	5,500千円	2,173千円
未払賞与	36,232千円	50,430千円
未払法定福利費	5,153千円	6,368千円
未払事業税	21,970千円	9,855千円
未払事業所税	4,303千円	3,884千円
製品保証引当金	20,992千円	34,506千円
未払金	2,941千円	2,927千円
為替差損	— 千円	26,787千円
その他	616千円	18,248千円
小計	134,704千円	181,511千円
評価性引当額	— 千円	△4,983千円
合計	134,704千円	176,528千円

## (2) 固定資産

	前連結会計年度 (平成27年9月30日)	当連結会計年度 (平成28年9月30日)
繰延税金資産		
土地	11,430千円	10,858千円
投資有価証券	6,182千円	5,877千円
有形固定資産	49,580千円	55,905千円
減損損失	11,239千円	11,838千円
長期未払金	56,169千円	53,360千円
資産除去債務	10,508千円	10,913千円
繰越欠損金	106,513千円	154,416千円
その他	6,665千円	8,579千円
小計	258,291千円	311,745千円
評価性引当額	△199,282千円	△243,680千円
合計	59,008千円	68,064千円
繰延税金負債と相殺	△49,212千円	△54,017千円
差引	9,795千円	14,046千円

## (3) 固定負債

	前連結会計年度 (平成27年9月30日)	当連結会計年度 (平成28年9月30日)
繰延税金負債		
その他有価証券評価差額金	△9,074千円	△9,460千円
圧縮積立金	△60,811千円	△57,771千円
資産除去債務	△4,031千円	△3,568千円
その他	△1,094千円	△1,112千円
合計	△75,011千円	△71,911千円
繰延税金資産と相殺	49,212千円	54,017千円
差引	△25,798千円	△17,894千円

(表示方法の変更)

前連結会計年度において、「固定資産」の「その他」に含めていた「繰越欠損金」は、重要性が増したため、当連結会計年度より独立掲記することとしました。この表示方法の変更を反映させるため、前連結会計年度の注記の組替えを行っております。

この結果、前連結会計年度において、「固定資産」の「その他」に表示していた113,179千円は、「繰越欠損金」106,513千円、「その他」6,665千円として組み替えております。

## 2 法定実効税率と税効果会計適用後の法人税等の負担率との差異の原因となった主な項目別の内訳

	前連結会計年度 (平成27年9月30日)	当連結会計年度 (平成28年9月30日)
法定実効税率	—	32.8%
(調整)		
交際費等永久に損金に算入されない項目	—	2.1%
評価性引当額の増加	—	5.9%
受取配当金	—	△0.1%
住民税均等割	—	0.3%
試験研究費控除	—	△4.9%
税率変更による期末繰延税金資産の減額修正	—	1.0%
子会社税率差異	—	1.3%
その他	—	0.3%
税効果会計適用後の法人税等の負担率	—	38.7%

(注) 前連結会計年度は、法定実効税率と税効果会計適用後の法人税等の負担率との差異が法定実効税率の100分の5以下であるため注記を省略しております。

## 3 法人税等の税率の変更による繰延税金資産及び繰延税金負債の金額の修正

「所得税法等の一部を改正する法律」(平成28年法律第15号)及び「地方税法等の一部を改正する等の法律」(平成28年法律第13号)が平成28年3月29日に国会で成立し、平成28年4月1日以後に開始する連結会計年度から法人税率等の引下げ等が行われることとなりました。これに伴い、当連結会計年度の繰延税金資産及び繰延税金負債の計算(ただし、平成28年10月1日以降解消されるものに限る)に使用した法定実効税率は、前連結会計年度の32.8%から、回収又は支払が見込まれる期間が平成28年10月1日から平成30年9月30日までのものは30.7%、平成30年10月1日以降のものについては30.5%にそれぞれ変更されております。

その結果、繰延税金資産の金額(繰延税金負債の金額を控除した金額)が9,349千円減少し、当連結会計年度に計上された法人税等調整額が9,839千円、その他有価証券評価差額金が490千円増加しております。

## (企業結合等関係)

## 取得による企業結合

## (1) 企業結合の概要

- ① 被取得企業の名称及び事業の内容  
 被取得企業の名称 株式会社振研  
 事業の内容 振動試験装置の製造・販売及び受託試験
- ② 企業結合を行った主な理由  
 当社は、株式会社振研の株主より当該会社株式引受の申し出を受けました。当社は、当該申し出の受諾により、株式会社振研の経営基盤が安定化し、当該会社の事業活動の活性化及び企業価値向上が期待され、結果として、当社グループの企業価値の向上に資するものと判断し、決議するに至りました。
- ③ 企業結合日  
 平成28年2月18日（みなし取得日 平成28年3月31日）
- ④ 企業結合の法的形式  
 株式の取得
- ⑤ 結合後企業の名称  
 結合前から変更はありません。
- ⑥ 取得した議決権比率  
 100%
- ⑦ 取得企業を決定するに至った主な根拠  
 当社が現金を対価として株式を取得したためであります。

## (2) 連結財務諸表に含まれている被取得企業の業績の期間

平成28年4月1日から平成28年9月30日まで

## (3) 被取得企業の取得原価及び対価の種類ごとの内訳

取得の対価	現金	138,010千円
取得原価		138,010千円

## (4) 主要な取得関連費用の内容及び金額

該当事項はありません。

## (5) 発生したのれんの金額、発生原因、償却方法及び償却期間

- ① 発生したのれんの金額  
 41,850千円
- ② 発生原因  
 取得原価が、受け入れた資産及び引き受けた負債に配分された純額を上回ったため、その差額をのれんとして認識しております。
- ③ 償却方法及び償却期間  
 5年間にわたる均等償却

## (6) 企業結合日に受け入れた資産及び引き受けた負債の額並びにその主な内訳

流動資産	796,914千円
固定資産	121,102千円
資産合計	918,017千円
流動負債	726,725千円
固定負債	95,132千円
負債合計	821,858千円

## (7) 企業結合が連結会計年度開始の日に完了したと仮定した場合の当連結会計年度の連結損益計算書に及ぼす影響の概算額及びその算定方法

売上高	663,710千円
経常利益	△28,039千円
親会社株主に帰属する当期純利益	△47,428千円

## (概算額の算定方法)

企業結合が連結会計年度開始の日に完了したと仮定して算定された売上高及び損益情報と、取得企業の連結損益計算書における売上高及び損益情報との差額を影響の概算額としております。なお、当該注記は監査証明を受けておりません。

## (資産除去債務関係)

資産除去債務に関する注記事項については、重要性が乏しいため記載を省略しております。

## (賃貸等不動産関係)

賃貸等不動産の総額に重要性が乏しいため、記載を省略しております。

## (セグメント情報等)

## (セグメント情報)

当社及び連結子会社の事業は振動に関するシミュレーションシステムの製造・販売及び振動試験の受託並びにメジャリングシステムの製造・販売であり、その事業全てが振動に関する単一事業であるため、セグメント情報は記載しておりません。

## (関連当事者情報)

前連結会計年度(自 平成26年10月1日 至 平成27年9月30日)

## 役員及び個人主要株主等

属性	会社等の名称	住所	資本金又は出資金(千円)	事業の内容又は職業	議決権等の所有(被所有)割合(%)	関連当事者との関係		取引の内容	取引金額(千円)	科目	期末残高(千円)
役員及びその近親者が議決権の過半数を所有している会社等(当該会社等の子会社を含む)	株式会社 KURA	大阪市北区	10,000	製造業	—	—	営業上の取引	製品仕入	35,520	買掛金	3,196
								工場の賃貸	16,320	—	—

## 取引条件及び取引条件の決定方針等

- (注) 1 取引金額には消費税等が含まれておらず、期末残高には消費税等が含まれております。  
 2 取引条件及び取引条件の決定方針等  
 当社と関連を有しない他の仕入先企業と同様の条件によっております。  
 3 近隣の賃貸の標準価格と同様の条件によっております。  
 4 当社取締役草野欽也の近親者が議決権の100%を直接所有する会社であります。

当連結会計年度(自 平成27年10月1日 至 平成28年9月30日)

## 役員及び個人主要株主等

属性	会社等の名称	住所	資本金又は出資金(千円)	事業の内容又は職業	議決権等の所有(被所有)割合(%)	関連当事者との関係		取引の内容	取引金額(千円)	科目	期末残高(千円)
役員及びその近親者が議決権の過半数を所有している会社等(当該会社等の子会社を含む)	株式会社 KURA (注) 4	大阪市北区	10,000	製造業	—	—	営業上の取引	製品仕入(注) 2	38,473	買掛金	6,015
								工場の賃貸(注) 3	16,320	—	—
	株式会社 蔵商会 (注) 5	大阪市淀川区	30,000	鉄鋼加工業	—	—	役員の兼任	子会社株式の取得(注) 6	26,110	—	—
役員及びその近親者	草野欽也	—	—	当社取締役	—	—	—	子会社株式の取得(注) 6	37,300	—	—
	草野眞知子	—	—	当社取締役の近親者	—	—	—	子会社株式の取得(注) 6	37,300	—	—
	鈴木智	—	—	当社取締役の近親者	—	—	—	子会社株式の取得(注) 6	37,300	—	—

## 取引条件及び取引条件の決定方針等

- (注) 1 取引金額には消費税等が含まれておらず、期末残高には消費税等が含まれております。  
 2 取引条件及び取引条件の決定方針等  
 当社と関連を有しない他の仕入先企業と同様の条件によっております。  
 3 近隣の賃貸の標準価格と同様の条件によっております。  
 4 当社取締役草野欽也の近親者が議決権の100%を直接所有する会社であります。  
 5 当社取締役草野欽也及び近親者が議決権の100%を直接所有する会社であります。  
 6 子会社株式の取得については第三者機関により算定された価格を基礎として協議の上、合理的に決定しております。

## (1株当たり情報)

項目	前連結会計年度 (自 平成26年10月1日 至 平成27年9月30日)	当連結会計年度 (自 平成27年10月1日 至 平成28年9月30日)
1株当たり純資産額	277円77銭	310円37銭
1株当たり当期純利益	55円25銭	35円68銭

(注) 1 前連結会計年度及び当連結会計年度の潜在株式調整後1株当たり当期純利益金額については、潜在株式が存在しないため、記載しておりません。

## 2 算定上の基礎

## (1) 1株当たり純資産額

	前連結会計年度 (平成27年9月30日)	当連結会計年度 (平成28年9月30日)
純資産の部の合計額(千円)	4,539,483	5,072,189
普通株式に係る期末の純資産額(千円)	4,539,483	5,072,189
期末の普通株式の数(株)	16,342,431	16,342,228

## (2) 1株当たり当期純利益

項目	前連結会計年度 (自 平成26年10月1日 至 平成27年9月30日)	当連結会計年度 (自 平成27年10月1日 至 平成28年9月30日)
連結損益計算書上の親会社株主に帰属する 当期純利益(千円)	902,880	583,145
普通株式に係る親会社株主に帰属する 当期純利益(千円)	902,880	583,145
普通株主に帰属しない金額(千円)	—	—
普通株式の期中平均株式数(株)	16,343,108	16,342,401

## (重要な後発事象)

該当事項はありません。



## 6. 個別財務諸表

## (1) 貸借対照表

(単位：千円)

	第69期 (平成27年9月30日)	第70期 (平成28年9月30日)
<b>資産の部</b>		
流動資産		
現金及び預金	※2 1,054,194	※2 972,074
受取手形	※2 947,181	※1, ※2 874,462
電子記録債権	—	106,416
売掛金	※1 2,627,061	※1 2,963,612
製品	340,439	115,970
仕掛品	1,024,380	1,043,018
原材料	361,810	352,164
前払費用	30,601	36,848
繰延税金資産	107,972	132,418
未収入金	※1 6,097	※1 12,872
未収消費税等	76,267	—
その他	※1 80,977	※1 37,789
貸倒引当金	△16,769	△501,646
流動資産合計	6,640,215	6,146,002
固定資産		
有形固定資産		
建物	※2 761,713	※2 1,764,503
構築物	30,752	67,470
機械及び装置	9,126	7,851
車両運搬具	16	0
工具、器具及び備品	231,288	235,827
土地	※2 1,616,297	※2 1,616,297
リース資産	3,823	3,045
建設仮勘定	1,278,132	19,927
有形固定資産合計	3,931,150	3,714,923
無形固定資産		
ソフトウェア	24,064	18,476
電話加入権	3,048	3,048
水道施設利用権	1,695	1,581
無形固定資産合計	28,809	23,106
投資その他の資産		
投資有価証券	※2 122,418	※2 135,872
関係会社株式	56,106	227,212
出資金	10	10
長期預金	31,639	36,183
関係会社長期貸付金	—	※1 10,112
その他	21,635	18,894
投資損失引当金	—	△24,605
投資その他の資産合計	231,809	403,678
固定資産合計	4,191,769	4,141,708
資産合計	10,831,984	10,287,711

(単位：千円)

	第69期 (平成27年9月30日)	第70期 (平成28年9月30日)
<b>負債の部</b>		
流動負債		
支払手形	1,342,773	※1 555,716
電子記録債務	—	665,960
買掛金	※1 711,720	※1 591,126
短期借入金	※2 1,310,000	※2 1,310,000
1年内返済予定の長期借入金	※2 387,353	※2 357,300
未払金	※1 241,700	※1 188,392
未払費用	169,703	223,053
未払法人税等	232,176	138,648
未払消費税等	—	133,304
前受金	100,364	52,235
製品保証引当金	64,000	99,275
その他	14,000	14,998
流動負債合計	4,573,792	4,330,010
固定負債		
長期借入金	※2 1,395,950	※2 1,038,650
繰延税金負債	25,798	17,894
長期預り保証金	24,750	24,750
長期末払金	175,529	175,529
その他	36,128	36,566
固定負債合計	1,658,156	1,293,390
負債合計	6,231,948	5,623,400
純資産の部		
株主資本		
資本金	464,817	464,817
資本剰余金		
資本準備金	557,563	557,563
資本剰余金合計	557,563	557,563
利益剰余金		
利益準備金	24,500	24,500
その他利益剰余金		
固定資産圧縮積立金	113,071	113,071
繰越利益剰余金	3,516,809	3,583,167
利益剰余金合計	3,654,381	3,720,739
自己株式	△110,597	△110,659
株主資本合計	4,566,163	4,632,460
評価・換算差額等		
その他有価証券評価差額金	33,872	31,850
評価・換算差額等合計	33,872	31,850
純資産合計	4,600,036	4,664,310
負債純資産合計	10,831,984	10,287,711

## (2) 損益計算書

	(単位：千円)	
	第69期 (自 平成26年10月1日 至 平成27年9月30日)	第70期 (自 平成27年10月1日 至 平成28年9月30日)
売上高	※4 8,952,144	※4 9,387,839
売上原価	※4 5,674,897	※4 6,377,237
売上総利益	3,277,246	3,010,602
販売費及び一般管理費	※1 1,860,611	※1 2,440,473
営業利益	1,416,635	570,129
営業外収益		
受取利息及び受取配当金	※4 9,437	※4 8,287
為替差益	2,826	—
受取手数料	※4 6,600	※4 6,600
受取賃貸料	※4 56,309	※4 56,632
セミナー収入	9,234	9,015
雑収入	7,284	11,394
営業外収益合計	91,692	91,930
営業外費用		
支払利息	16,457	14,659
為替差損	—	123,970
賃貸収入原価	6,482	4,212
セミナー費用	4,958	5,471
雑損失	1,894	1,866
営業外費用合計	29,793	150,180
経常利益	1,478,534	511,878
特別利益		
固定資産売却益	—	※2 5,683
特別利益合計	—	5,683
特別損失		
固定資産除却損	※3 644	※3 3,905
投資損失引当金繰入額	—	24,605
特別損失合計	644	28,511
税引前当期純利益	1,477,889	489,050
法人税、住民税及び事業税	442,222	349,192
法人税等調整額	27,313	△32,725
法人税等合計	469,536	316,466
当期純利益	1,008,353	172,583

## (3) 株主資本等変動計算書

第69期(自 平成26年10月1日 至 平成27年9月30日)

(単位：千円)

	株主資本						
	資本金	資本剰余金		利益剰余金			利益剰余金合計
		資本準備金	資本剰余金合計	利益準備金	その他利益剰余金		
				固定資産圧縮 積立金	繰越利益剰余金		
当期首残高	464,817	557,563	557,563	24,500	113,071	2,606,517	2,744,089
当期変動額							
剰余金の配当						△98,061	△98,061
当期純利益						1,008,353	1,008,353
自己株式の取得							
株主資本以外の項目 の当期変動額(純額)							
当期変動額合計	—	—	—	—	—	910,292	910,292
当期末残高	464,817	557,563	557,563	24,500	113,071	3,516,809	3,654,381

	株主資本		評価・換算差額等		純資産合計
	自己株式	株主資本合計	その他有価証券 評価差額金	評価・換算 差額等合計	
当期首残高	△109,903	3,656,565	33,654	33,654	3,690,220
当期変動額					
剰余金の配当		△98,061			△98,061
当期純利益		1,008,353			1,008,353
自己株式の取得	△694	△694			△694
株主資本以外の項目 の当期変動額(純額)			217	217	217
当期変動額合計	△694	909,597	217	217	909,815
当期末残高	△110,597	4,566,163	33,872	33,872	4,600,036

第70期(自 平成27年10月1日 至 平成28年9月30日)

(単位：千円)

	株主資本						
	資本金	資本剰余金		利益準備金	利益剰余金		利益剰余金合計
		資本準備金	資本剰余金合計		その他利益剰余金		
				固定資産圧縮 積立金	繰越利益剰余金		
当期首残高	464,817	557,563	557,563	24,500	113,071	3,516,809	3,654,381
当期変動額							
剰余金の配当						△106,225	△106,225
当期純利益						172,583	172,583
自己株式の取得							
株主資本以外の項目 の当期変動額(純額)							
当期変動額合計	—	—	—	—	—	66,357	66,357
当期末残高	464,817	557,563	557,563	24,500	113,071	3,583,167	3,720,739

	株主資本		評価・換算差額等		純資産合計
	自己株式	株主資本合計	その他有価証券 評価差額金	評価・換算 差額等合計	
当期首残高	△110,597	4,566,163	33,872	33,872	4,600,036
当期変動額					
剰余金の配当		△106,225			△106,225
当期純利益		172,583			172,583
自己株式の取得	△61	△61			△61
株主資本以外の項目 の当期変動額(純額)			△2,022	△2,022	△2,022
当期変動額合計	△61	66,296	△2,022	△2,022	64,274
当期末残高	△110,659	4,632,460	31,850	31,850	4,664,310

## (4) 個別財務諸表に関する注記事項

(継続企業の前提に関する注記)

該当事項はありません。

(会計方針の変更)

(平成28年度税制改正に係る減価償却方法の変更に関する実務上の取扱いの適用)

法人税法の改正に伴い、「平成28年度税制改正に係る減価償却方法の変更に関する実務上の取扱い」(実務対応報告第32号 平成28年6月17日)を当事業年度から適用し、平成28年4月1日以後に取得した建物附属設備及び構築物に係る減価償却方法を定率法から定額法に変更しております。

なお、当事業年度において、財務諸表に与える影響額は軽微であります。

(貸借対照表関係)

## ※1 関係会社に対する資産及び負債

区分掲記されたもの以外で各科目に含まれているものは次のとおりであります。

	第69期 (平成27年9月30日)	第70期 (平成28年9月30日)
受取手形	— 千円	21,094千円
売掛金	939,544千円	993,496千円
未収入金	1,535千円	8,318千円
1年内回収予定の関係会社長期貸付金	53,976千円	— 千円
立替金	8,434千円	8,424千円
関係会社長期貸付金	— 千円	10,112千円
支払手形	— 千円	74,638千円
買掛金	222,495千円	122,224千円
未払金	824千円	3,205千円

## ※2 担保資産及び担保付債務

担保に供されている資産及び担保付債務は以下のとおりであります。

担保に供されている資産

	第69期 (平成27年9月30日)	第70期 (平成28年9月30日)
現金及び預金	146千円	3,049千円
受取手形	235,000千円	283,173千円
建物	755,850千円	815,007千円
土地	1,518,134千円	1,518,134千円
投資有価証券	892千円	676千円
計	2,510,024千円	2,620,041千円

担保付債務

	第69期 (平成27年9月30日)	第70期 (平成28年9月30日)
短期借入金	860,000千円	860,000千円
1年内返済予定の長期借入金	244,097千円	227,412千円
長期借入金	1,045,616千円	818,204千円
計	2,149,713千円	1,905,616千円

## 3 コミットメントライン契約

当社は、運転資金の効率的な調達を行うため取引銀行1行とコミットメントライン契約を締結しております。事業年度末におけるコミットメントに係る借入金未実行残高は次のとおりであります。

	第69期 (平成27年9月30日)	第70期 (平成28年9月30日)
貸出コミットメントの総額	500,000千円	— 千円
借入実行残高	— 千円	— 千円
差引額	500,000千円	— 千円

## (損益計算書関係)

※1 販売費に属する費用のおおよその割合は前事業年度約35.7%、当事業年度約26.3%、一般管理費に属する費用のおおよその割合は前事業年度約64.3%、当事業年度約73.7%であります。

販売費及び一般管理費の主要な費目及び金額は、次のとおりであります。

	第69期 (自 平成26年10月1日 至 平成27年9月30日)	第70期 (自 平成27年10月1日 至 平成28年9月30日)
減価償却費	34,031千円	32,373千円
貸倒引当金繰入額	△2,424千円	484,876千円
退職給付費用	15,450千円	16,565千円
製品保証引当金繰入額	64,000千円	35,275千円
給与手当	252,520千円	271,043千円
研究開発費	515,464千円	486,954千円

※2 固定資産売却益の内容は次のとおりであります。

	第69期 (自 平成26年10月1日 至 平成27年9月30日)	第70期 (自 平成27年10月1日 至 平成28年9月30日)
工具、器具及び備品	— 千円	5,683千円

※3 固定資産除却損の内容は次のとおりであります。

	第69期 (自 平成26年10月1日 至 平成27年9月30日)	第70期 (自 平成27年10月1日 至 平成28年9月30日)
建物	181千円	3,618千円
機械装置	100千円	— 千円
工具、器具及び備品	362千円	287千円
計	644千円	3,905千円

※4 各科目に含まれている関係会社に対するものは次のとおりであります。

	第69期 (自 平成26年10月1日 至 平成27年9月30日)	第70期 (自 平成27年10月1日 至 平成28年9月30日)
営業取引による取引高		
売上高	571,390千円	667,207千円
仕入高	822,146千円	843,062千円
営業取引以外の取引による取引高		
受取利息	1,355千円	32千円
受取配当金	5,000千円	5,000千円
受取手数料	6,600千円	6,600千円
受取賃貸料	14,767千円	14,767千円

## (有価証券関係)

第69期(平成27年9月30日)

子会社株式(貸借対照表計上額 関係会社株式56,106千円)は、市場価格がなく、時価を把握することが極めて困難と認められることから、記載しておりません。

第70期(平成28年9月30日)

子会社株式(貸借対照表計上額 関係会社株式227,212千円)は、市場価格がなく、時価を把握することが極めて困難と認められることから、記載しておりません。

## (税効果会計関係)

## 1 繰延税金資産及び繰延税金負債の発生の主な原因別の内訳

## (1) 流動資産

	第69期 (平成27年9月30日)	第70期 (平成28年9月30日)
繰延税金資産		
たな卸資産	17,617千円	12,486千円
貸倒引当金	5,500千円	153,503千円
未払賞与	31,542千円	42,507千円
未払法定福利費	4,710千円	3,527千円
未払事業税	20,886千円	9,017千円
未払事業所税	4,303千円	3,884千円
製品保証引当金	20,992千円	30,378千円
未払金	2,420千円	1,162千円
為替差損	— 千円	26,787千円
その他	— 千円	492千円
小計	107,972千円	283,748千円
評価性引当額	— 千円	△151,330千円
合計	107,972千円	132,418千円

## (2) 固定資産

	第69期 (平成27年9月30日)	第70期 (平成28年9月30日)
繰延税金資産		
土地	11,430千円	10,858千円
投資有価証券	6,061千円	5,758千円
関係会社株式	32,844千円	31,202千円
投資損失引当金	— 千円	7,480千円
長期未払金	56,169千円	53,360千円
有形固定資産	47,845千円	52,623千円
資産除去債務	10,508千円	10,115千円
その他	35千円	33千円
小計	164,895千円	171,434千円
評価性引当額	△117,014千円	△118,777千円
合計	47,881千円	52,657千円
繰延税金負債と相殺 差引	△47,881千円	△52,657千円
	— 千円	— 千円



## (3) 固定負債

	第69期 (平成27年9月30日)	第70期 (平成28年9月30日)
繰延税金負債		
圧縮積立金	△60,811千円	△57,771千円
その他有価証券評価差額金	△8,836千円	△9,212千円
資産除去債務	△4,031千円	△3,568千円
合計	△73,679千円	△70,552千円
繰延税金資産と相殺	47,881千円	52,657千円
差引	△25,798千円	△17,894千円

## 2 法定実効税率と税効果会計適用後の法人税等の負担率との差異の原因となった主な項目別の内訳

	第69期 (平成27年9月30日)	第70期 (平成28年9月30日)
法定実効税率	35.4%	32.8%
(調整)		
交際費等永久に損金に算入されない項目	0.4%	1.2%
評価性引当金の増加	—	34.8%
受取配当金	△0.2%	△0.5%
住民税均等割	0.1%	0.4%
役員報酬	1.3%	2.9%
試験研究費控除	△5.9%	△9.4%
税率変更による期末繰延税金資産の減額修正	0.5%	1.8%
その他	0.2%	0.7%
税効果会計適用後の法人税等の負担率	31.7%	64.7%

## 3 法人税等の税率の変更による繰延税金資産及び繰延税金負債の金額の修正

「所得税法等の一部を改正する法律」(平成28年法律第15号)及び「地方税法等の一部を改正する等の法律」(平成28年法律第13号)が平成28年3月29日に国会で成立し、平成28年4月1日以後に開始する事業年度から法人税率等の引下げ等が行われることとなりました。これに伴い、当事業年度の繰延税金資産及び繰延税金負債の計算(ただし、平成28年10月1日以降解消されるものに限る)に使用した法定実効税率は、前事業年度の32.8%から、回収又は支払が見込まれる期間が平成28年10月1日から平成30年9月30日までのものは30.7%、平成30年10月1日以降のものについては30.5%にそれぞれ変更されております。

その結果、繰延税金資産の金額(繰延税金負債の金額を控除した金額)が8,516千円減少し、当事業年度に計上された法人税等調整額が9,001千円、その他有価証券評価差額金が484千円増加しております。

## (重要な後発事象)

該当事項はありません。

## 7. その他

## (1) 役員の異動

該当事項はありません。

## (2) 生産、受注及び販売の状況

(生産実績)

品目	期別	前連結会計年度 (自 平成26年10月1日 至 平成27年9月30日)		当連結会計年度 (自 平成27年10月1日 至 平成28年9月30日)		対前期比(%)
		金額(千円)	構成比(%)	金額(千円)	構成比(%)	
振動シミュレーションシステム		6,958,961	75.7	7,710,055	76.4	110.8
テスト&ソリューションサービス		1,402,571	15.3	1,429,969	14.2	102.0
メジャリングシステム		829,157	9.0	948,055	9.4	114.3
計		9,190,690	100.0	10,088,081	100.0	109.8

(受注高実績)

品目	期別	前連結会計年度 (自 平成26年10月1日 至 平成27年9月30日)		当連結会計年度 (自 平成27年10月1日 至 平成28年9月30日)		対前期比(%)
		金額(千円)	構成比(%)	金額(千円)	構成比(%)	
振動シミュレーションシステム		7,493,682	76.7	7,929,666	76.3	105.8
テスト&ソリューションサービス		1,389,219	14.2	1,512,395	14.6	108.9
メジャリングシステム		885,388	9.1	941,470	9.1	106.3
計		9,768,290	100.0	10,383,532	100.0	106.3

(受注残高)

品目	期別	前連結会計年度 (自 平成26年10月1日 至 平成27年9月30日)		当連結会計年度 (自 平成27年10月1日 至 平成28年9月30日)		対前期比(%)
		金額(千円)	構成比(%)	金額(千円)	構成比(%)	
振動シミュレーションシステム		3,333,165	91.9	3,648,642	90.8	109.5
テスト&ソリューションサービス		129,240	3.6	213,754	5.3	165.4
メジャリングシステム		163,680	4.5	155,715	3.9	95.1
計		3,626,086	100.0	4,018,112	100.0	110.8

(販売実績)

品目	期別	前連結会計年度 (自 平成26年10月1日 至 平成27年9月30日)		当連結会計年度 (自 平成27年10月1日 至 平成28年9月30日)		対前期比(%)
		金額(千円)	構成比(%)	金額(千円)	構成比(%)	
振動シミュレーションシステム		6,924,911	75.5	7,996,192	77.0	115.5
テスト&ソリューションサービス		1,420,877	15.5	1,429,023	13.8	100.6
メジャリングシステム		824,703	9.0	949,435	9.2	115.1
計		9,170,493	100.0	10,374,651	100.0	113.1