

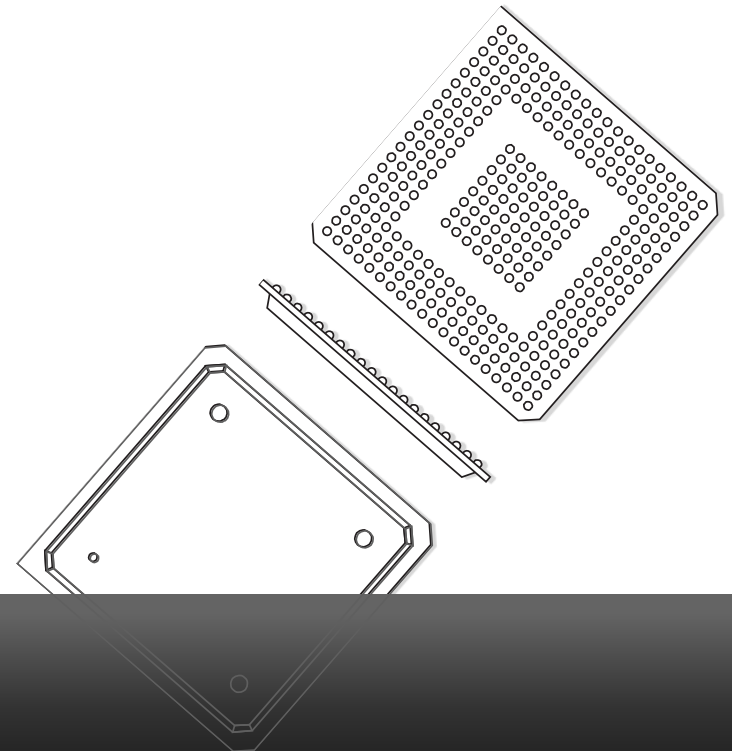
証券コード**6730**

株式会社アクセル

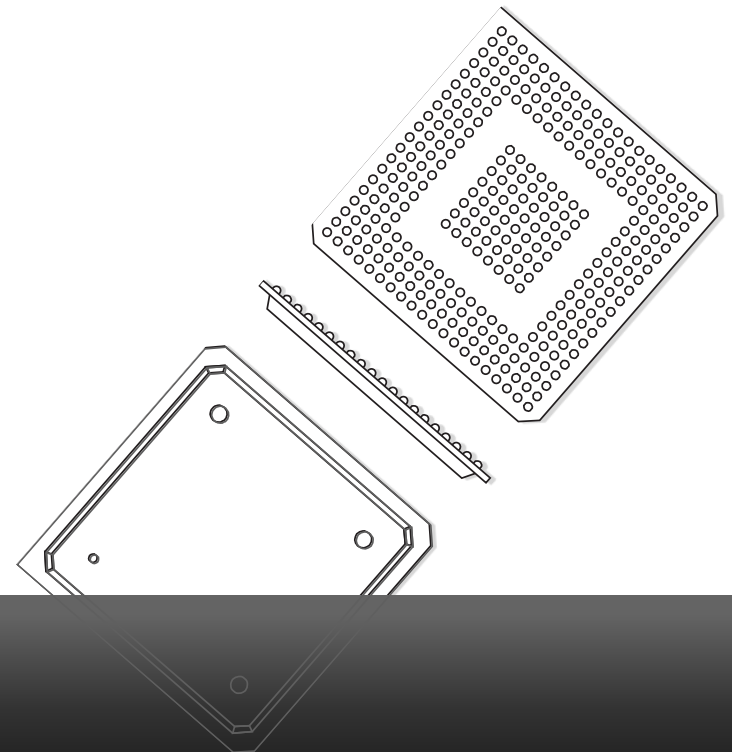
2018年3月期（第23期）第2四半期

アナリスト向け決算説明会資料

2017年10月26日（決算発表日：10月24日）



1. 2018年3月期第2四半期の業績



主力市場（パチンコ・パチスロ機市場）の動向

- 2018年3月期のパチンコ・パチスロ機の販売台数は、210万台（前期236万台）と想定し業績予想を計画
 - 第2四半期までは概ね想定通りの厳しい市場環境で推移

- 2018年2月に「風適法施行規則等」の改正が予定
 - 依存症対策として主に射幸性をおさえることが目的（最大出玉数、出玉率試験の見直し等）
 - 中長期的には遊技人口の回復が期待されるも、短期的には厳しい環境が想定される
 - 遊技メーカーにおいて改正前の駆け込み申請が多く発生するも足元の適合率は低迷



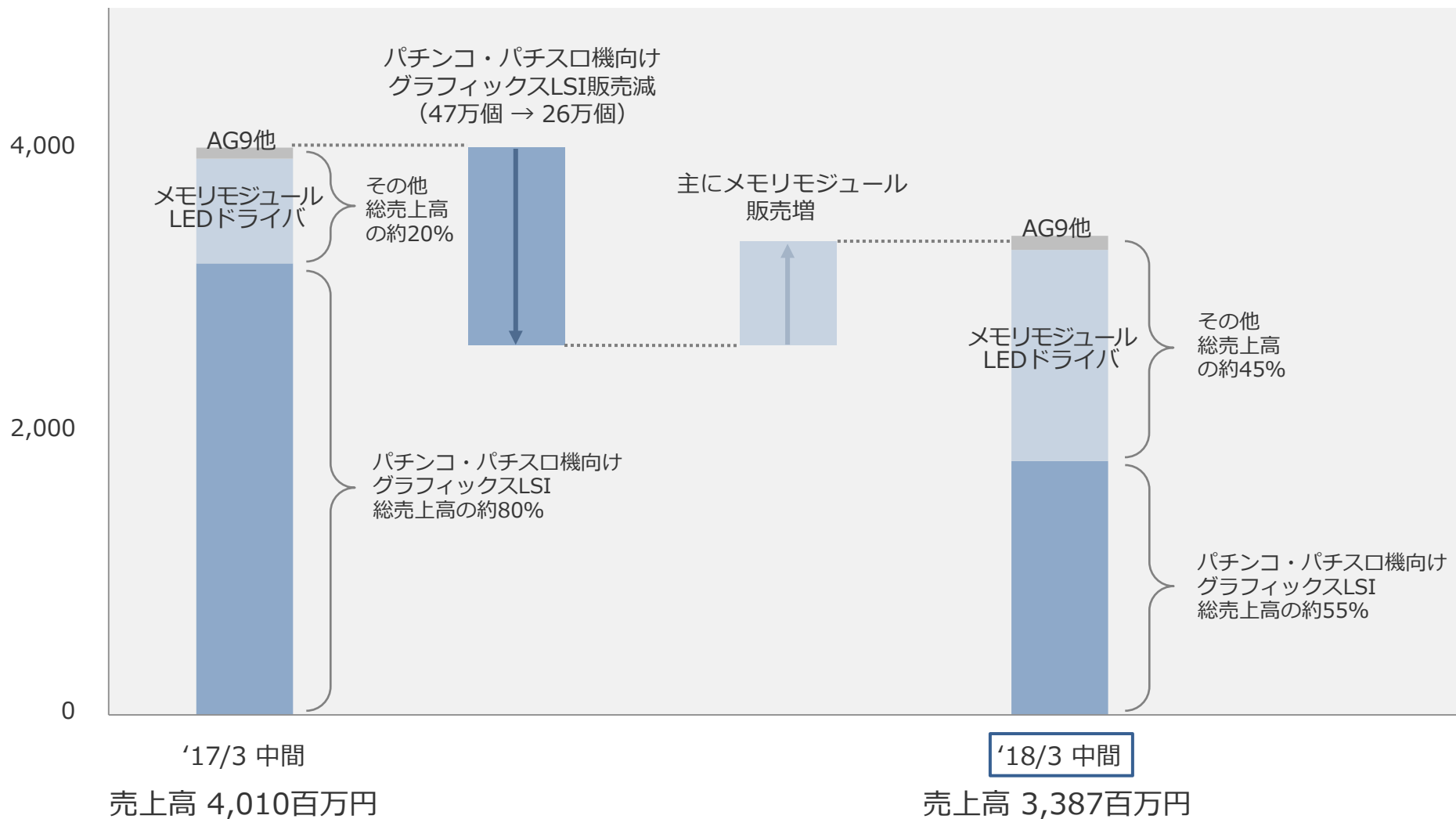
上記規則改正の影響などから当下期全体として不透明な市場環境が継続するものと分析

（単位：百万円）

	'17/3 中間実績	売上比	'18/3 中間 実績	売上比	増減額	増減率	'18/3 中間 当初計画
売上高	4,010	100%	3,387	100%	△622	△16%	3,500
売上原価	2,182	54%	2,035	60%	△147	△7%	2,100
売上総利益	1,827	46%	1,352	40%	△475	△26%	1,400
販管費 (研究開発費)	1,763 (1,261)	44% (31%)	1,648 (1,211)	49% (36%)	△115 (△50)	△7% (△4%)	1,700 (1,250)
営業利益 (△損失)	64	2%	△295	△9%	△360	—	△300
経常利益 (△損失)	63	2%	△288	△9%	△352	—	△300
純利益 (△損失)	45	1%	△123	△4%	△168	—	△120

売上高 3,387百万円（前年同期比 622百万円減）

（単位：百万円）



（単位：百万円）

	'18/3 中間 実績	売上比	'18/3 通期計画	売上比	下期 必要額	進捗率
売上高	3,387	100%	9,900	100%	6,512	34%
売上原価	2,035	60%	6,000	61%	3,964	34%
売上総利益	1,352	40%	3,900	39%	2,547	35%
販管費 (研究開発費)	1,648 (1,211)	49% (36%)	3,880 (3,000)	39% (30%)	2,231 (1,788)	42% (40%)
営業利益(△損失)	△295	△9%	20	0%	315	—
経常利益(△損失)	△288	△9%	20	0%	308	—
純利益(△損失)	△123	△4%	45	0%	168	—

受注残：2,341百万円

(単位：百万円)

	'17/3末	構成比	'18/3 2Q末	構成比
流動資産	10,508	87%	10,244	87%
現金・預金	8,738	73%	7,835	67%
売掛金	178	1%	595	5%
商品及び製品	1,443	12%	946	8%
その他	147	1%	868	7%
固定資産	1,520	13%	1,470	13%
資産合計	12,029	100%	11,715	100%
流動負債	536	4%	459	4%
固定負債	34	0%	35	0%
負債合計	571	5%	494	4%
純資産合計	11,457	95%	11,221	96%
負債・純資産合計	12,029	100%	11,715	100%

次世代製品の開発にかかる前渡金
(607百万円)を計上

流動負債	'17/3末	'18/3 2Q末
買掛金	284	274
未払法人税等	-	9
その他	252	175

AXIPとしてソフトウェアIP、ミドルウェア製品の販売を開始



アクセルが提供するソフトウェアIP、ミドルウェアの総称

■現在のラインアップ

動画圧縮

H2MD

2015.2販売

H2MD for UNITY

2016.6販売

音声圧縮



2017.4販売

■今後拡充予定

超解像・画像拡大

(年度内販売予定)

セキュリティ

(2018年以降販売予定)

今後機能・ラインアップを拡充し、多機能パッケージとして利用ライセンスを販売予定。

AXIPの実用性担保、アプリユーザー目線の知見を獲得するため、AXIPデモアプリ「夢幻のラビリズ」を開発・配信



8月1日正式リリース
累計10万ダウンロードを突破

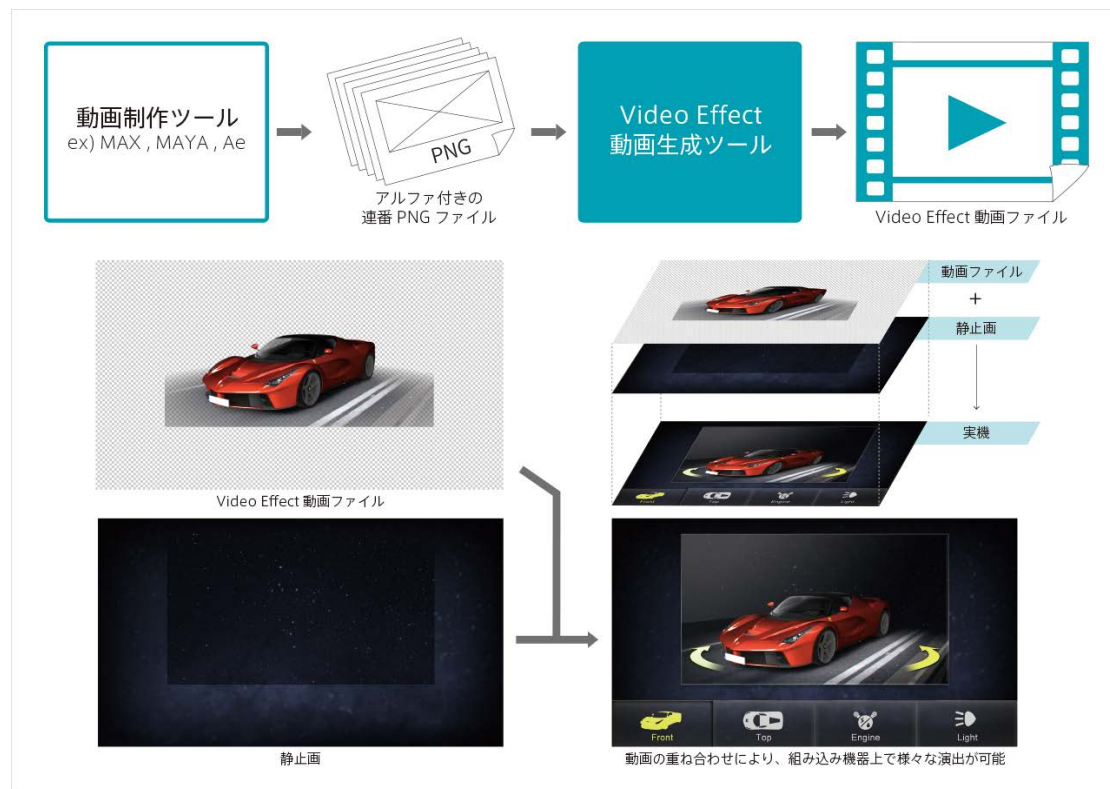
車載機器等のソフトウェア開発に強みを持つエスディーテック社に追加出資

組み込み機器向けにムービーコーデックを技術供与

大手メーカーのカラオケ選曲端末の告知サービスに採用（JOYSOUND直営店）

自動車メーカー向けにも採用検討（評価用ライセンスを付与）

当社が技術供与したエスディーテック社のビデオコーデック



商号 : エスディーテック株式会社
 代表者 : 代表取締役社長 川端 一生
 所在地 : 東京都港区港南 2-11-19

※エスディーテック社WEBサイトより引用

NEDO公募事業の受託・株式会社ティアフォーとの共同研究

- NEDOの公募事業「IoT 推進のための横断技術開発プロジェクト」の研究テーマ「ドメイン特化型 IoT プラットフォームの研究開発」に 東京大学・大阪大学・イーソル株式会社と共同参画
- アクセルの主な担当：ドメイン特化型ヘテロジニアス SoC の研究開発
- 想定市場（次世代モビリティ・監視・ロボット・ドローン・介護・農業等）
- 東京大学 加藤真平准教授 が CTO を務めるティアフォー社（最先端の自動運転システム技術の開発）※1 と自動運転関連のハードウェア開発で協業 ※2

■ 今回のプロジェクト

ドメイン特化型 IoT プラットホームの研究開発

東京大学（加藤研究室）

大阪大学（潮研究室）

イーソル株式会社

株式会社アクセル

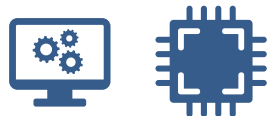
株式会社ティアフォー

※2

※1

■ 将来的な展望

量産・実用化



SIer

半導体企業

応用製品化



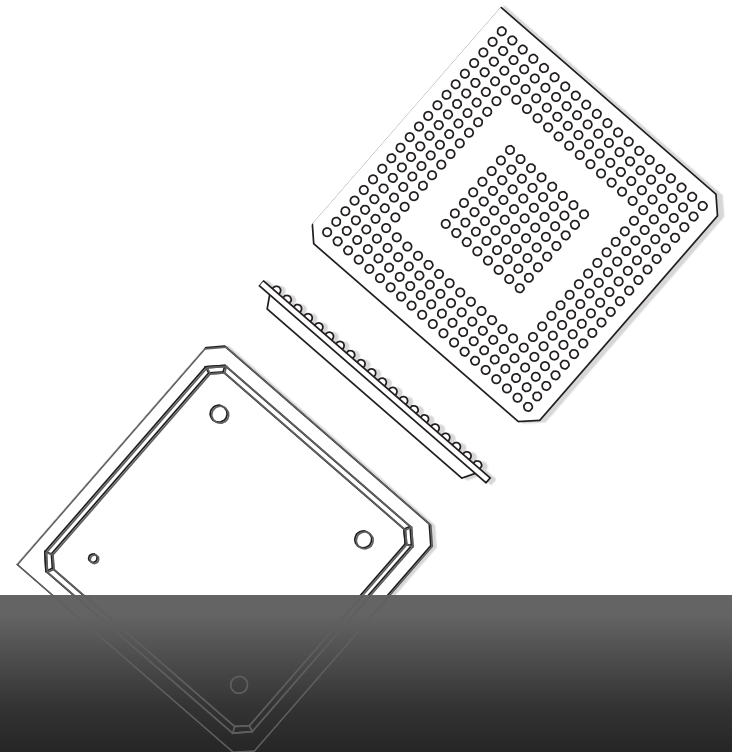
機械メーカー
製品メーカー

应用分野

IoTによる安心・安全・便利な生活
空間づくりに貢献



2. 補足資料（2017年4月25日開催 決算説明会資料より抜粋）



パチンコ・パチスロ機市場の動向と業績計画の概要

- 2018年3月期のパチンコ・パチスロ機の販売台数は、210万台と想定し業績予想を計画
 - カジノ実現に向けた行政による「依存症対策」の影響は注視が必要
 - 客付きの良い旧基準機が残存するパチスロ機は特に厳しい環境が続くものと分析

- 2018年3月期の業績計画の概要
 - 売上高、売上総利益は増収増益
 - パチンコ・パチスロ機市場は縮小見込み（各種規制の影響）
 - グラフィックスLSIの販売個数はほぼ横ばい（87万個 → 88万個）
 - グラフィックスLSI搭載の基板販売でグラフィックスLSI関連の売上は増加
 - メモリモジュールは汎用製品化で引き続き大幅な販売増を計画
 - 売上総利益率は製品MIXにより低下
 - 販売費及び一般管理費は全般的な経費削減を推進するも研究開発費の増加で前期比増加見込み
 - AG6の開発費が中心
 - 業績水準を鑑み役員報酬を減額（代表取締役 15%、業務執行取締役 10%、対象期間1年）
 - 販管費の増加を補えず、営業利益以下は減収減益

(単位：百万円)

	'17/3 実績	売上比	'18/3 計画	売上比	増減額	増減率
売上高	8,012	100%	9,900	100%	1,887	24%
売上原価	4,466	56%	6,000	61%	1,533	34%
売上総利益	3,546	44%	3,900	39%	353	10%
販管費 (研究開発費)	3,404 (2,453)	42% (31%)	3,880 (3,000)	39% (30%)	475 (546)	14% (22%)
営業利益	141	2%	20	0%	△121	△86%
経常利益	162	2%	20	0%	△142	△88%
当期純利益	92	1%	45	0%	△47	△52%

市場分析

市場規模	236万台		210万台			
シェア	45%		51%			
G-LSI個数	87万個		88万個			

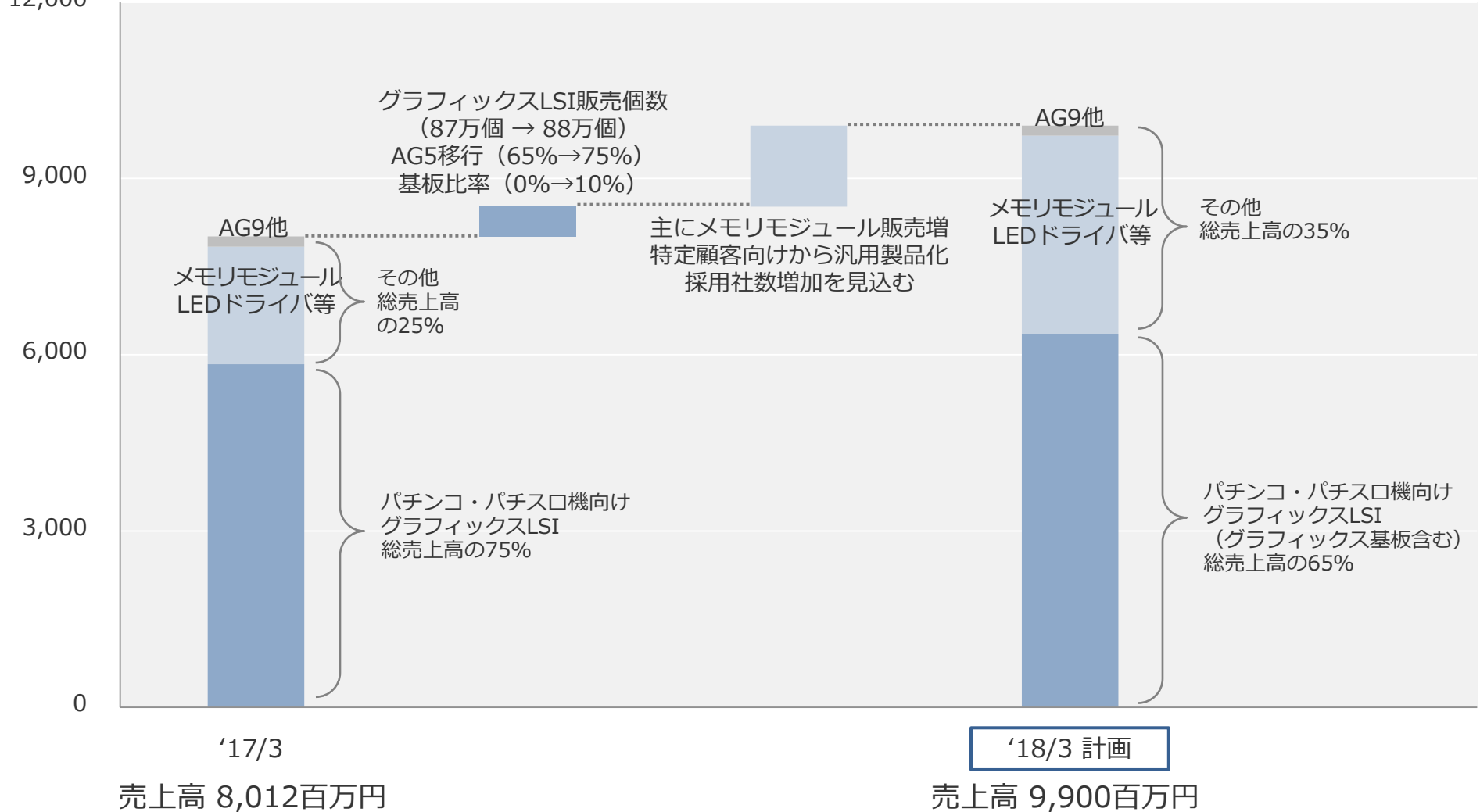
※ 2017年3月末受注残：1,163百万円

※ 市場規模（パチンコ・パチスロ機の年間販売台数）は当社分析による推定値です。

※ シェアはリユースも含めた当社分析による推定値です。

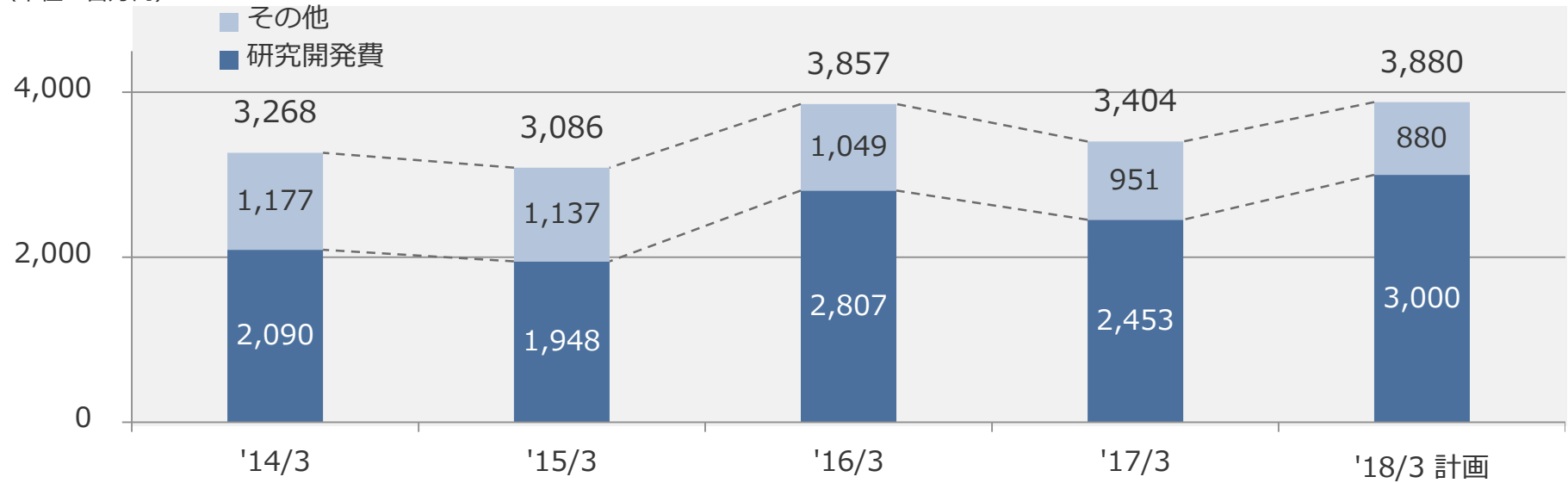
売上高 9,900百万円（対実績比 1,887百万円増）

（単位：百万円）
12,000



販売費及び一般管理費の推移（過去5年間）

(単位：百万円)

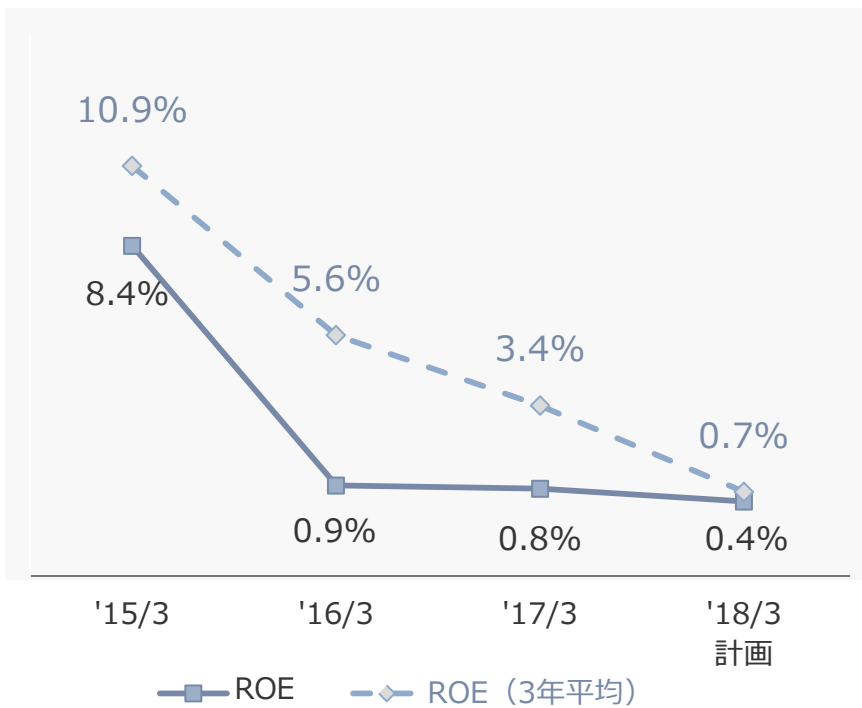


'16/3期以降の研究開発費の増加要因

- 次世代主力製品AG6の開発費
 - 先端プロセスの採用によりコスト負担大
- 業績目標に向けた積極的な開発投資
 - パチンコ・パチスロ機向け統合開発環境
 - 新製品の開発

経営指標

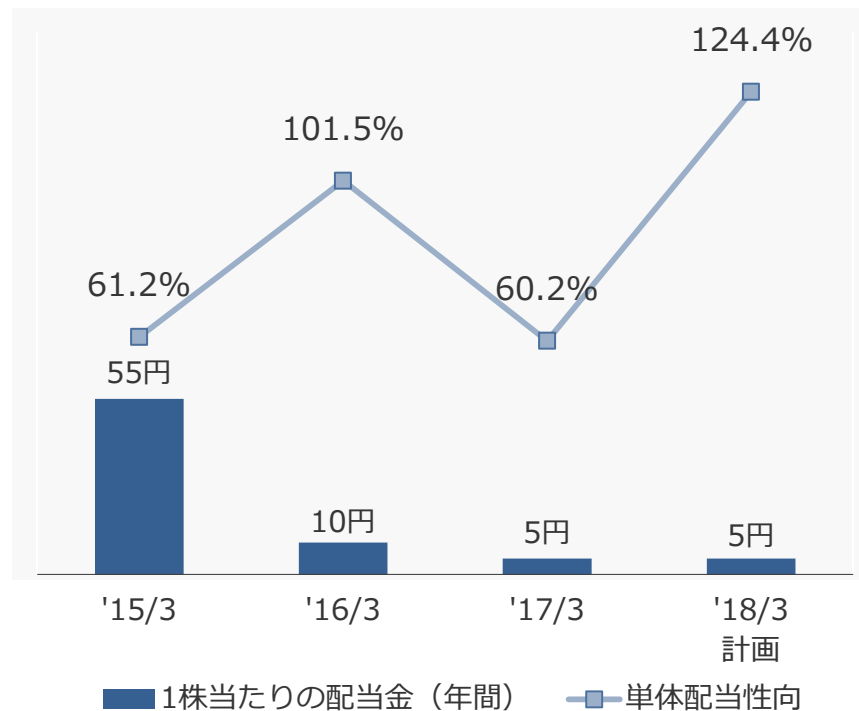
企業価値向上を意識しROEを経営指標に設定
3年平均10%を指標に事業展開



'16/3以降は積極的な研究開発投資によりROEは低迷
'16/3に資本効率向上を企図した自己株取得(20億円)を実施

配当政策

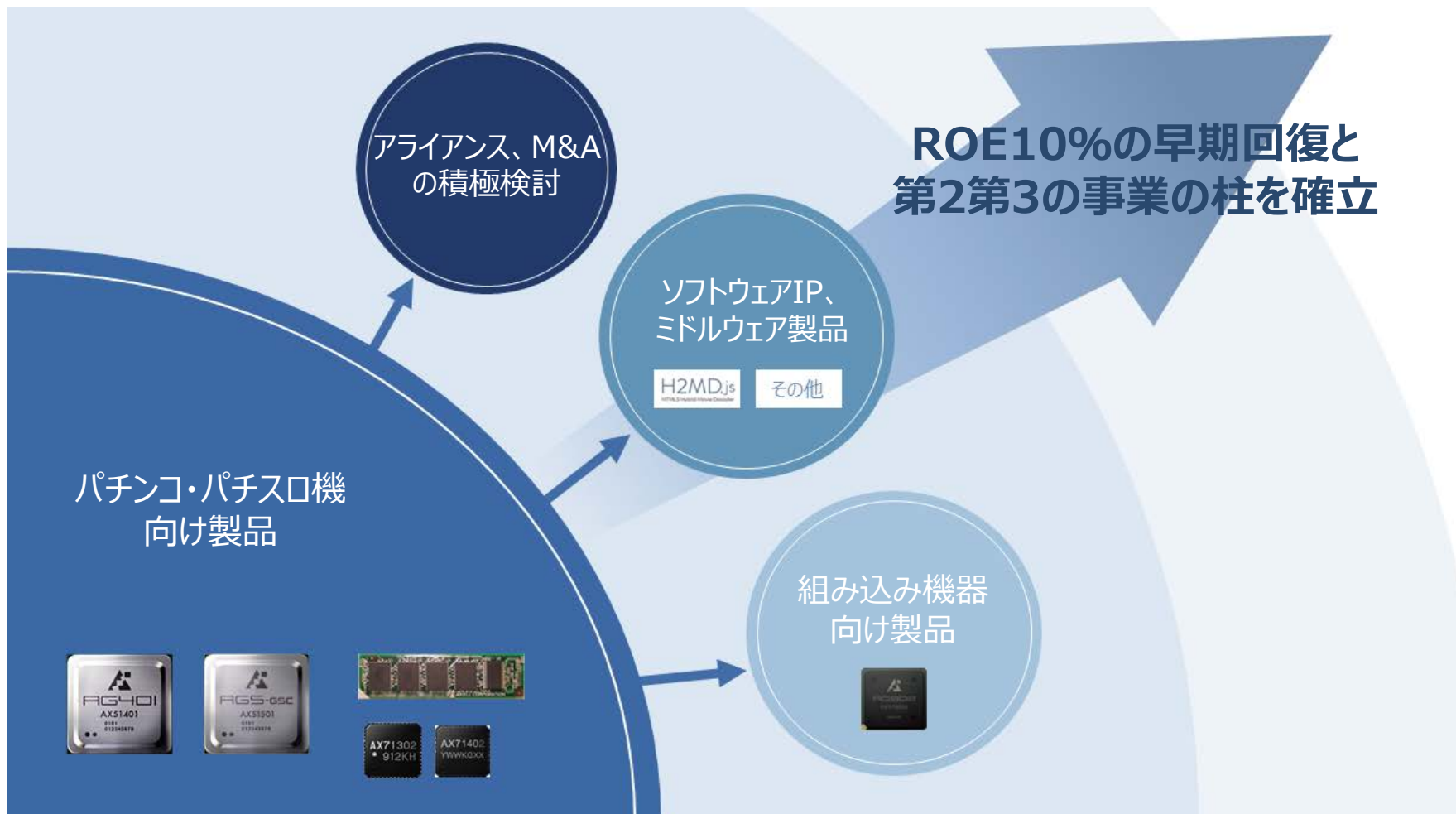
原則として単体配当性向50%
減配になる場合は従前の配当水準を考慮



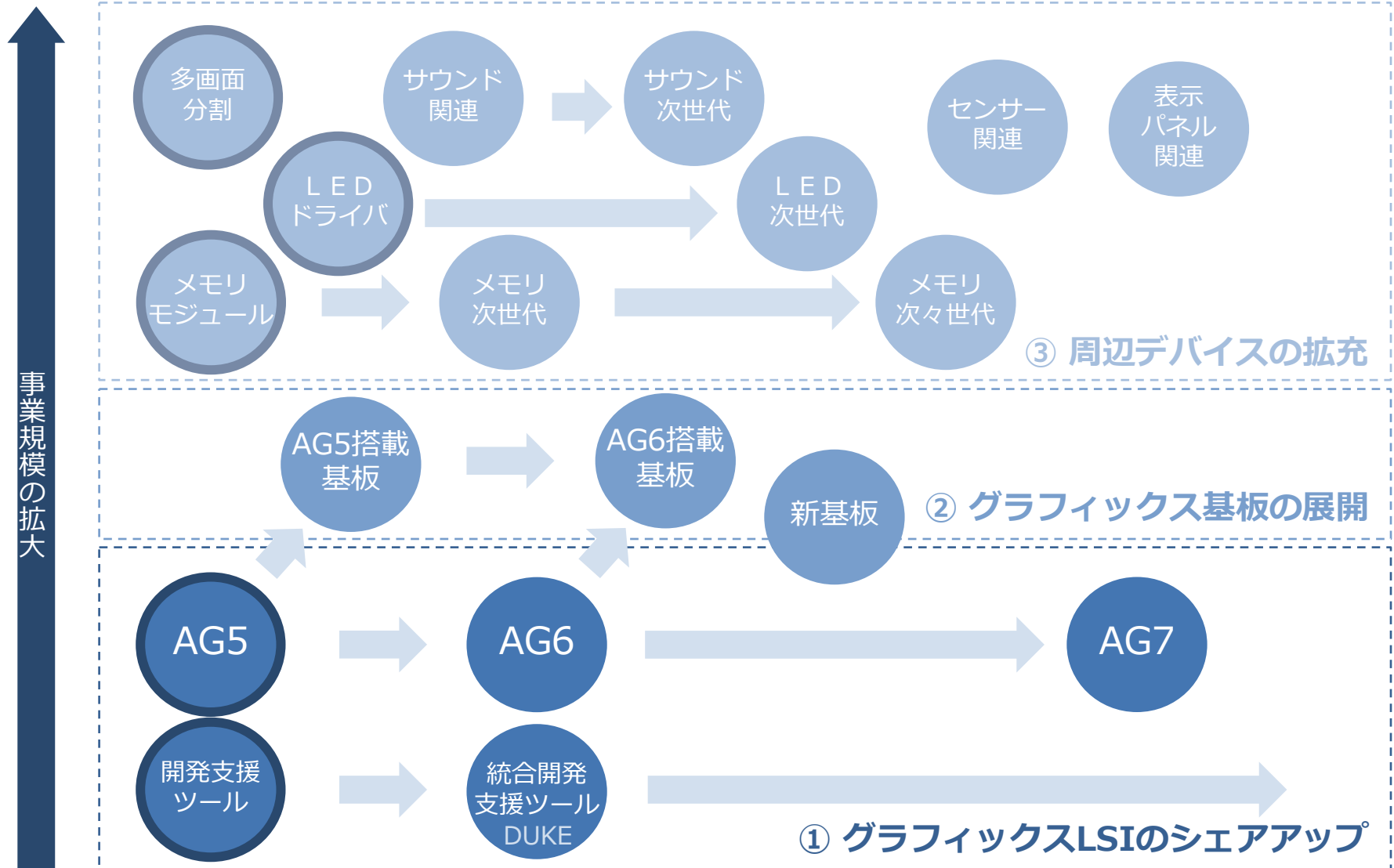
'17/3の年間配当は1株当たり5円 (期末5円)
'18/3の年間配当は1株当たり5円を計画 (期末5円)

パチンコ・パチスロ機製品での事業規模拡大とその他市場への展開で持続可能な成長を目指す
ROE10% の早期回復を目指す

今後の事業の方向性と経営指標



LSIビジネスからシステム製品を中心とした
ソリューションベンダーへの転換で事業規模を拡大



着実な営業活動を継続 AG903で **産業用途拡大** を模索
組み込み機器向けでのアライアンスを推進し、採用拡大を加速

AG901 AG902



2003年～ 2005年～

AG10



2009年～

FA 計測機器 医療機器
建機のバックモニタ、改札機等

AG903



2016年～

AG9シリーズの最新製品
機能強化
標準技術の採用

医療器、製造設備、
車両設備、計測器、
アミューズメントホール等

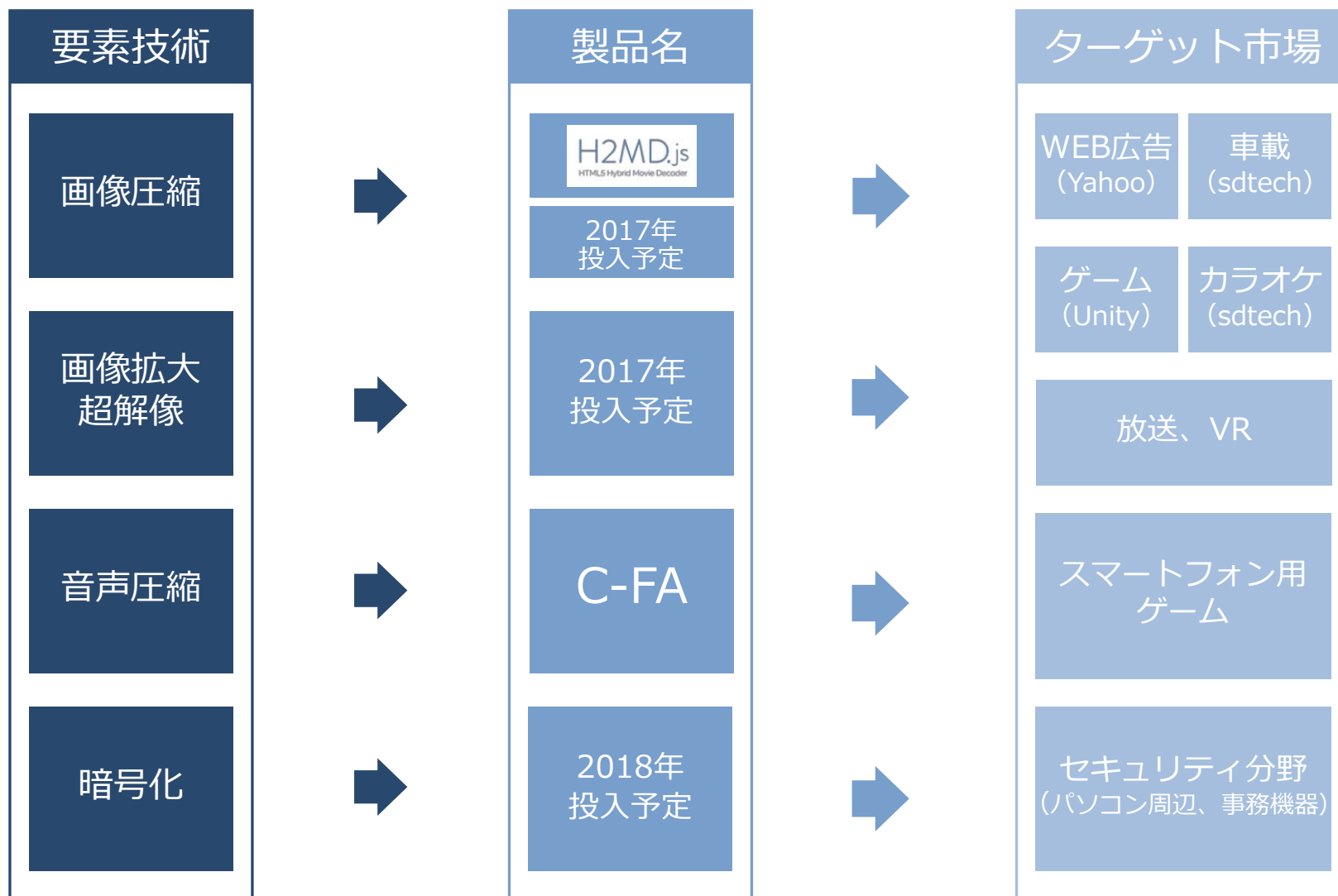
■ AG903パートナー

 IARシステムズ	 アイ・エル・シー
 京都マイクロコンピュータ	 ダイナコムウェア
 イー・フォース	 SCREEN グラフィックソリューションズ



※京都マイクロコンピュータと協業を発表（詳細は4月18日のプレス参照）

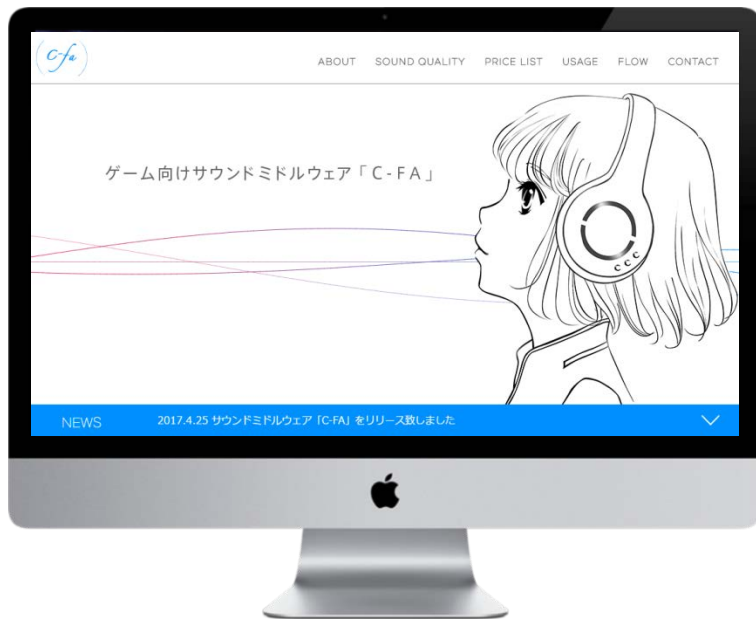
これまで培ってきた要素技術をソフトウェアIP、ミドルウェア製品向けにカスタムして販売
今後は **ラインナップの充実** を図り市場への浸透を加速



H2MDに続く製品としてゲーム向けサウンドミドルウェア C-FAを市場投入 ミドルウェア製品の長を生かしたゲームアプリ「夢幻のラビリズ」を配信予定

サウンドミドルウェア「C-FA」

- 汎用的な音声コーデックと同等の音質を半分程度のCPU負荷で実現
- マルチプラットフォームで再生可能
- なめらかなループ再生
- 低遅延再生



C-FA 製品Webサイト <https://c-fa.jp/>

C-FAデモアプリ「夢幻のラビリズ」

- C-FA、H2MDを利用したゲームアプリ
- 利用顧客及びアプリユーザ目線の知見を獲得
- ミドルウェア製品の有用性を担保
- パブリッシング事業の可能性の検討



ゲーム画面（開発中につきイメージ）
ゲームは基本無料（アプリ内課金あり）

※C-FA、ゲームアプリについては4月25日のプレス参照

アクセルのソフトウェアIP、ミドルウェア製品を **AXIP** と総称し新たに提供開始
AXIPの 知名度向上と浸透 を目指す

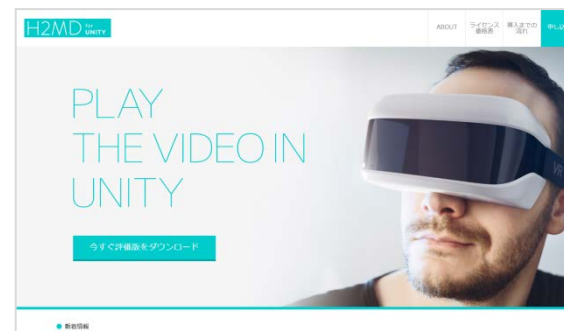
AX IP



<https://ax-ip.com/>

AXIPの現在のラインナップ

- アルファ対応ムービーミドルウェア「H2MD / H2MD for Unity」



<https://h2md.axell-embedded.com/unity/>

- ゲーム向けサウンドミドルウェア「C-FA」



<https://c-fa.jp/>

※AXIPについては4月25日のプレス参照

アライアンス、M & Aの積極的な検討等で **新分野の確立** を加速

エスディーテック株式会社（出資先）

- 組み込み機器向けにムービーコーデックの技術供与
- 大手メーカーのカラオケ選曲端末の告知サービスに採用
- 自動車メーカー向けにも採用検討（評価用ライセンスを付与）

商号 : エスディーテック株式会社
代表者 : 代表取締役社長 川端 一生
所在地 : 東京都港区港南2-11-19



ザインエレクトロニクス株式会社

- 車載機器や事務機器等向けで両社知見を生かした共同開発を検討

商号 : ザインエレクトロニクス株式会社
代表者 : 代表取締役社長 高田康裕
所在地 : 東京都千代田区神田美土代町9-1



その他（検討中）

- 自動運転関連でのシステムLSI開発の連携を検討
- 定評ある公開自動運転ソフト開発者との共同研究
- 大学・自動車メーカー・車載部品メーカー・行政関係との連携を模索



本資料に記載の予想数値を含む将来に係る情報は、現時点における仮定を前提としています。

実際の業績は、今後のさまざまな要因によって大きく異なる結果となる可能性があります。

本資料の一部または全部を弊社の許可なく、転載・複製することのないようお願い申し上げます。