

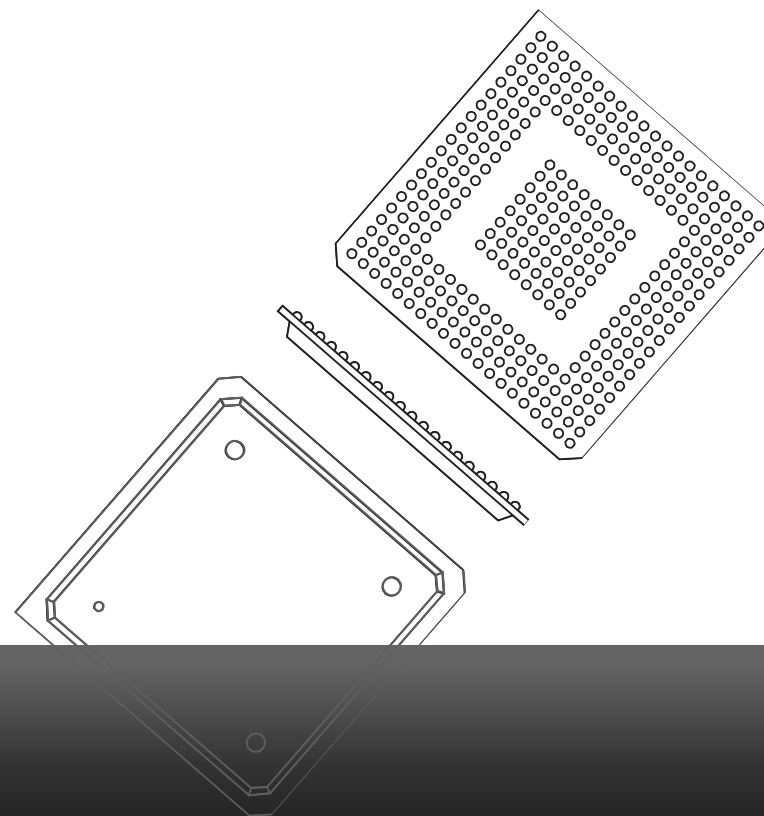
証券コード6730

株式会社アクセル

2015年3月期（第20期）第3四半期

決算説明資料

2015年1月28日



パチンコ・パチスロ機市場の動向

- 2015年3月期のパチンコ・パチスロ機の販売台数は、330万台と想定し業績予想を計画
- パチスロ機の販売は比較的堅調に推移してきたが、2014年9月に実施されたパチスロ機の試験変更、自主規制の影響で市場縮小の可能性あり
- 第3四半期までは、パチスロ機の試験変更、自主規制の当社製品に対する影響は軽微

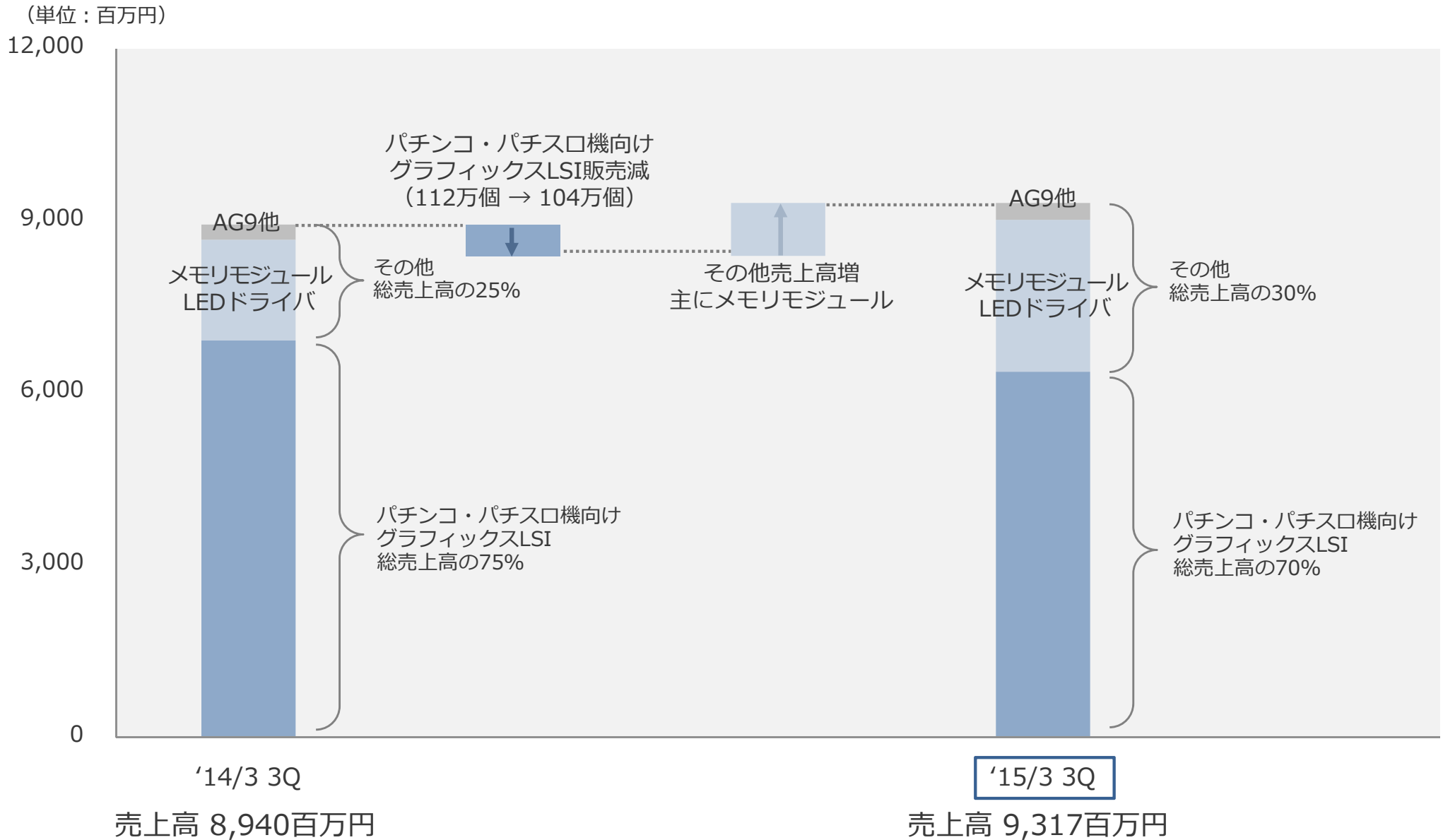
トピックス

- 株式会社ニューゾーンの解散決議と清算（3月中 終了予定）
ニューゾーン事業はアクセルで継続
- 2015年3月期通期決算より非連結決算へ移行、これに伴い業績予想の見直しを実施
- 第3四半期決算開示日（1月28日）に業績予想及び配当予想の上方修正を実施

（単位：百万円）

	'14/3 3Q 実績	売上比	'15/3 3Q 実績	売上比	増減額	増減率
売上高	8,940	100%	9,317	100%	376	4%
売上原価	4,844	54%	5,361	58%	516	11%
売上総利益	4,095	46%	3,955	42%	△140	△3%
販管費 (研究開発費)	2,384 (1,504)	27% (17%)	2,088 (1,273)	22% (14%)	△295 (△231)	△12% (△15%)
営業利益	1,711	19%	1,867	20%	155	9%
経常利益	1,713	19%	1,876	20%	162	10%
特別損失	400	4%	2	0%	－	－
四半期純利益	829	9%	1,333	14%	504	61%

売上高 9,317百万円（前年同期比 376百万円増）



(単位：百万円)

	'14/3	構成比	'15/3 3Q	構成比
流動資産	13,018	94%	14,019	94%
現金・預金	5,908	43%	10,730	72%
有価証券	3,999	29%	—	—
売掛金	997	7%	1,537	10%
商品及び製品	1,565	11%	1,470	10%
その他	547	4%	282	2%
固定資産	836	6%	855	6%
資産合計	13,855	100%	14,875	100%
流動負債	845	6%	1,225	8%
固定負債	32	0%	35	0%
負債合計	878	6%	1,261	8%
純資産合計	12,976	94%	13,614	92%
負債・純資産合計	13,855	100%	14,875	100%

有価証券勘定の国庫短期証券の償還による現金増加

流動負債	'14/3	'15/3 3Q
買掛金	358	439
未払法人税等	—	357
その他	487	428

2015年3月期通期より非連結決算へ移行

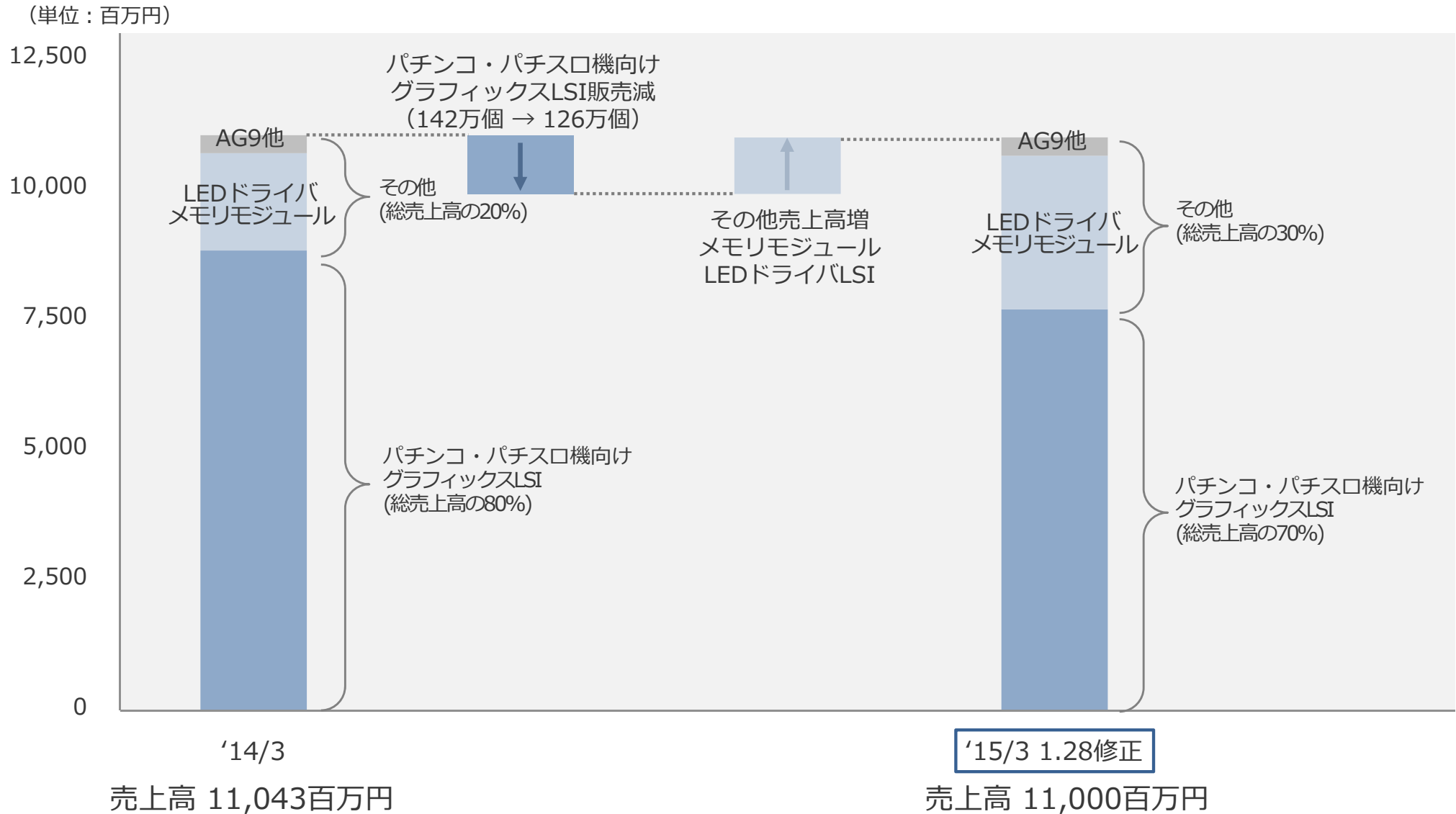
(単位：百万円)

	'15/3 単体 8.15修正	売上比	'15/3 連結 8.15修正	売上比	'15/3 単体 1.28 修正	売上比
売上高	10,700	100%	10,700	100%	11,000	100%
売上原価	6,000	56%	6,000	56%	6,300	57%
売上総利益	4,700	44%	4,700	44%	4,700	43%
販管費 (研究開発費)	3,300 (2,250)	31% (21%)	3,350 (2,300)	31% (21%)	3,100 (1,950)	28% (18%)
営業利益	1,400	13%	1,350	13%	1,600	15%
経常利益	1,400	13%	1,350	13%	1,600	15%
当期純利益	1,000	9%	950	9%	1,100	10%

（単位：百万円）

	'14/3 連結 実績	売上比	'15/3 単体 1.28 修正	売上比	増減額	増減率
売上高	11,043	100%	11,000	100%	△43	△0%
売上原価	5,836	53%	6,300	57%	463	8%
売上総利益	5,206	47%	4,700	43%	△506	△10%
販管費 (研究開発費)	3,268 (2,090)	30% (19%)	3,100 (1,950)	28% (18%)	△168 (△140)	△5% (△7%)
営業利益	1,938	18%	1,600	15%	△338	△17%
経常利益	1,940	18%	1,600	15%	△340	△18%
特別損失	400	4%	30	0%	—	—
当期純利益	998	9%	1,100	10%	101	10%

売上高 11,000百万円（対実績比 43百万円減）



(単位：百万円)

	'15/3 3Q 実績	売上比	'15/3 1.28 修正	売上比	'15/3 4Q単体	進捗率
売上高	9,317	100%	11,000	100%	1,682	85%
売上原価	5,361	58%	6,300	57%	938	85%
売上総利益	3,955	42%	4,700	43%	744	84%
販管費 (研究開発費)	2,088 (1,273)	22% (14%)	3,100 (1,950)	28% (18%)	1,011 (676)	67% (65%)
営業利益	1,867	20%	1,600	15%	△267	117%
経常利益	1,876	20%	1,600	15%	△276	117%
特別損失	2	0%	30	0%	27	8%
当期純利益	1,333	14%	1,100	10%	△233	121%

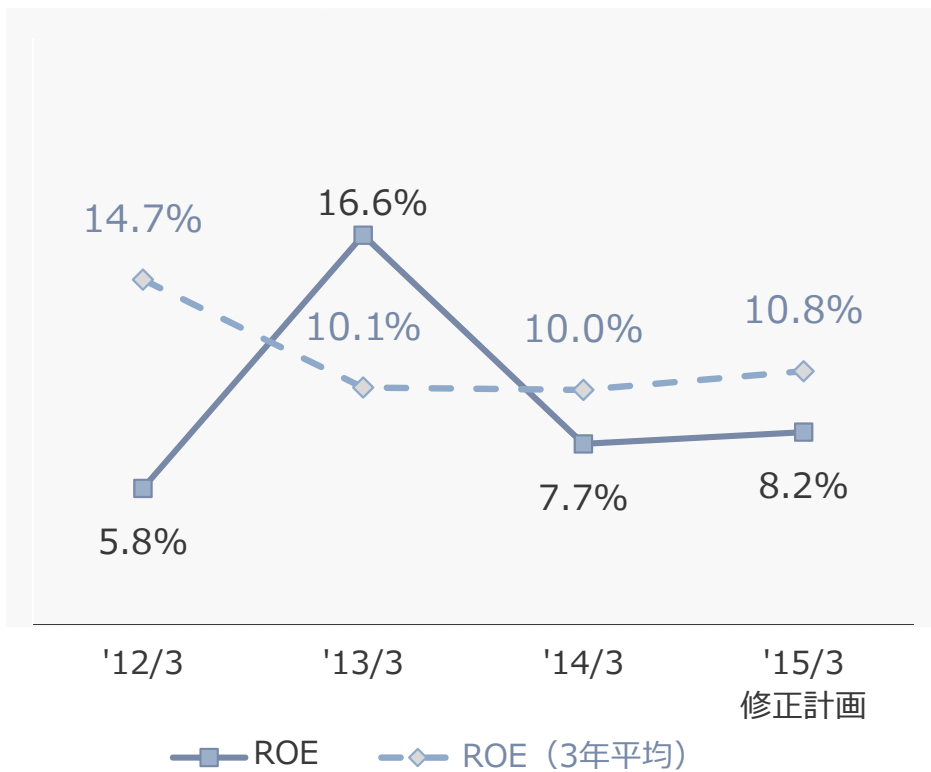
※'15/3 3Qは連結決算、'15/3は単体決算の数値

受注残：2,457百万円

経営指標

ROE 3年平均で10%の確保・維持

事業環境（リユースによる各期の業績変動）を踏まえた変更

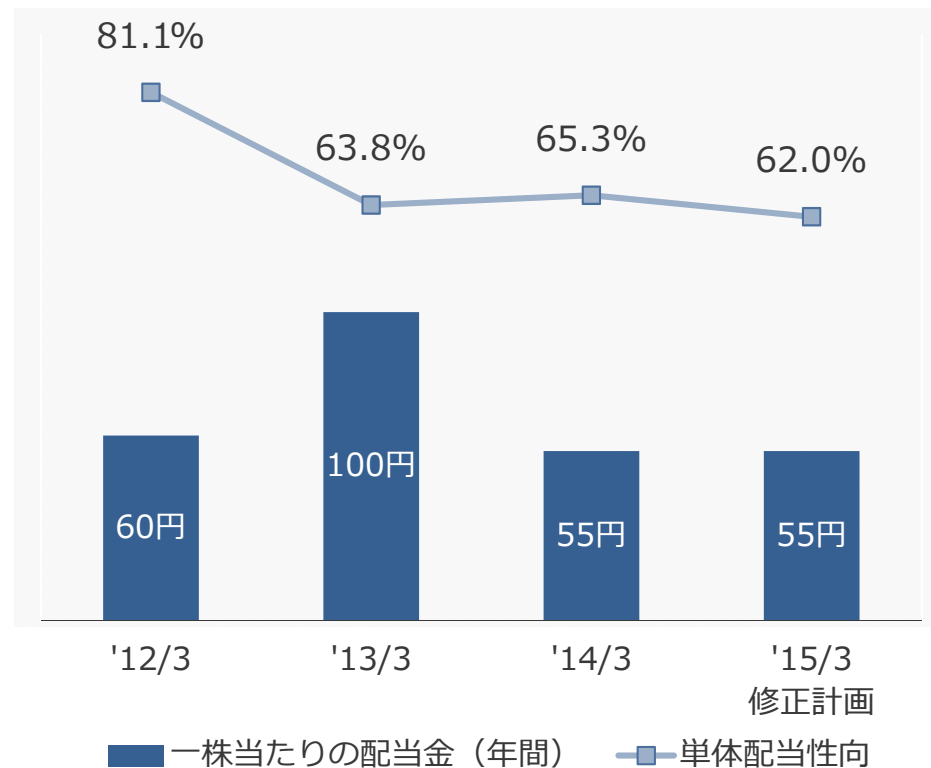


計画純利益から算出した2015年3月期のROEは8.2%
'12/3~'14/3は連結、'15/3は単体決算の数値

配当政策

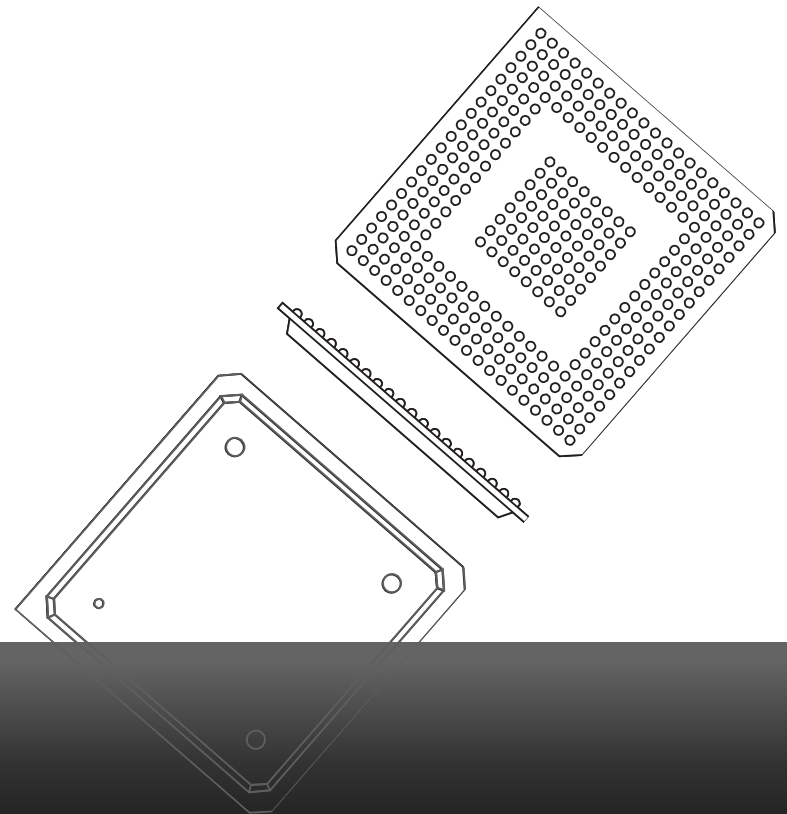
原則として単体配当性向50%

減配になる場合は従前の配当水準を考慮



2015年3月期期末配当を1株当たり25円から30円に増額
1株当たり年間配当予定額は55円

2. 補足資料



アクセルの事業領域

■パチンコ・パチスロ機市場

- ・グラフィックスLSI
- ・メモリモジュール
- ・LEDドライバ等

■組み込み機器市場

- ・グラフィックスLSI

■デジタル簡易無線

- ・高圧縮静止画伝送ユニット
- ・無線モジュール



パチンコ・パチスロ機市場を収益の柱として認識した事業活動に注力
知見のあるパチンコ・パチスロ機市場での深掘りを積極推進

業界構造と市場規模



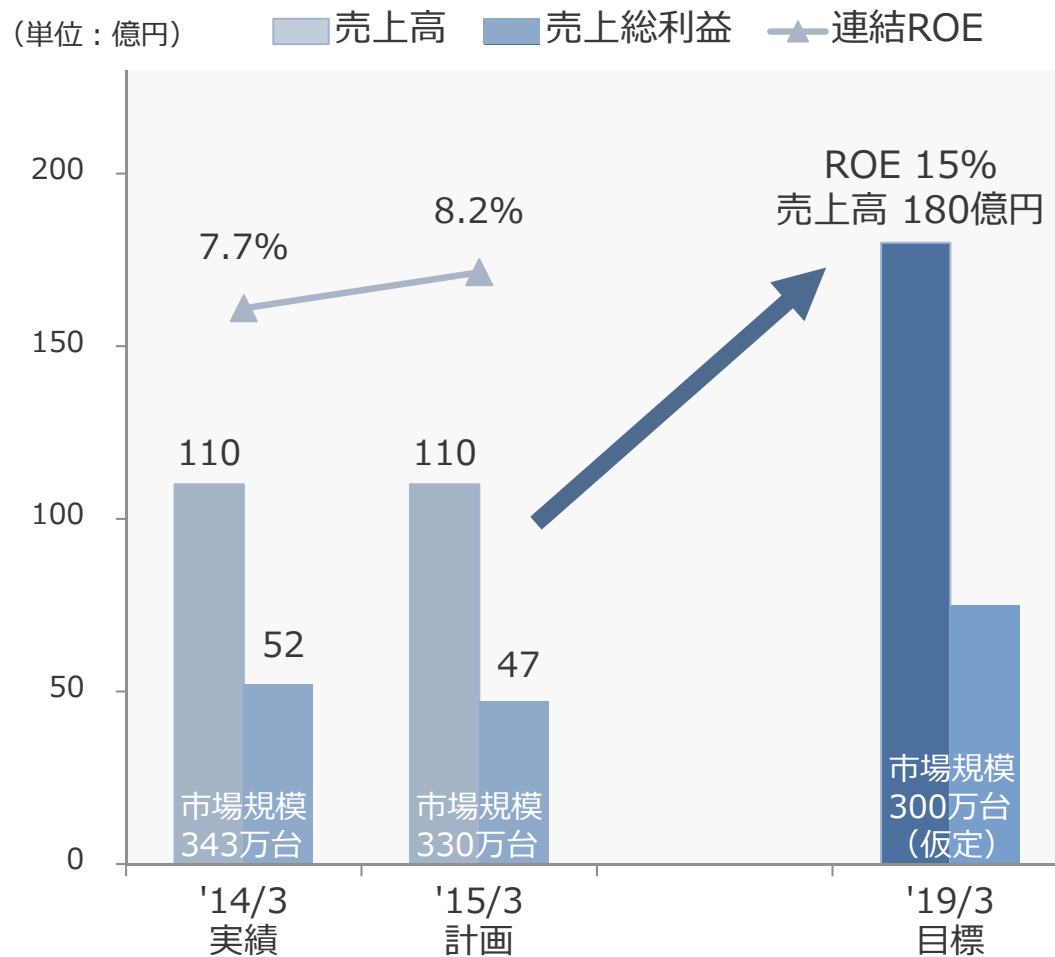
- 構成部材市場の規模は上場パチンコ・パチスロ機メーカーの財務諸表等より当社推定。
- 演出制御システムの市場規模は当社製品の販売価格等から推定。(リユースの影響は反映していない)
- その他市場の規模は矢野経済研究所等の調査機関の公表データ(2012,2013年度)を使用しています。

リユースや縮小傾向を示す厳しい市場環境においても
システムビジネスへの展開等により中長期的な成長を実現



売上高180億円、ROE15%が5年後の目標

業績目標と成長ドライバ



今後の成長ドライバ

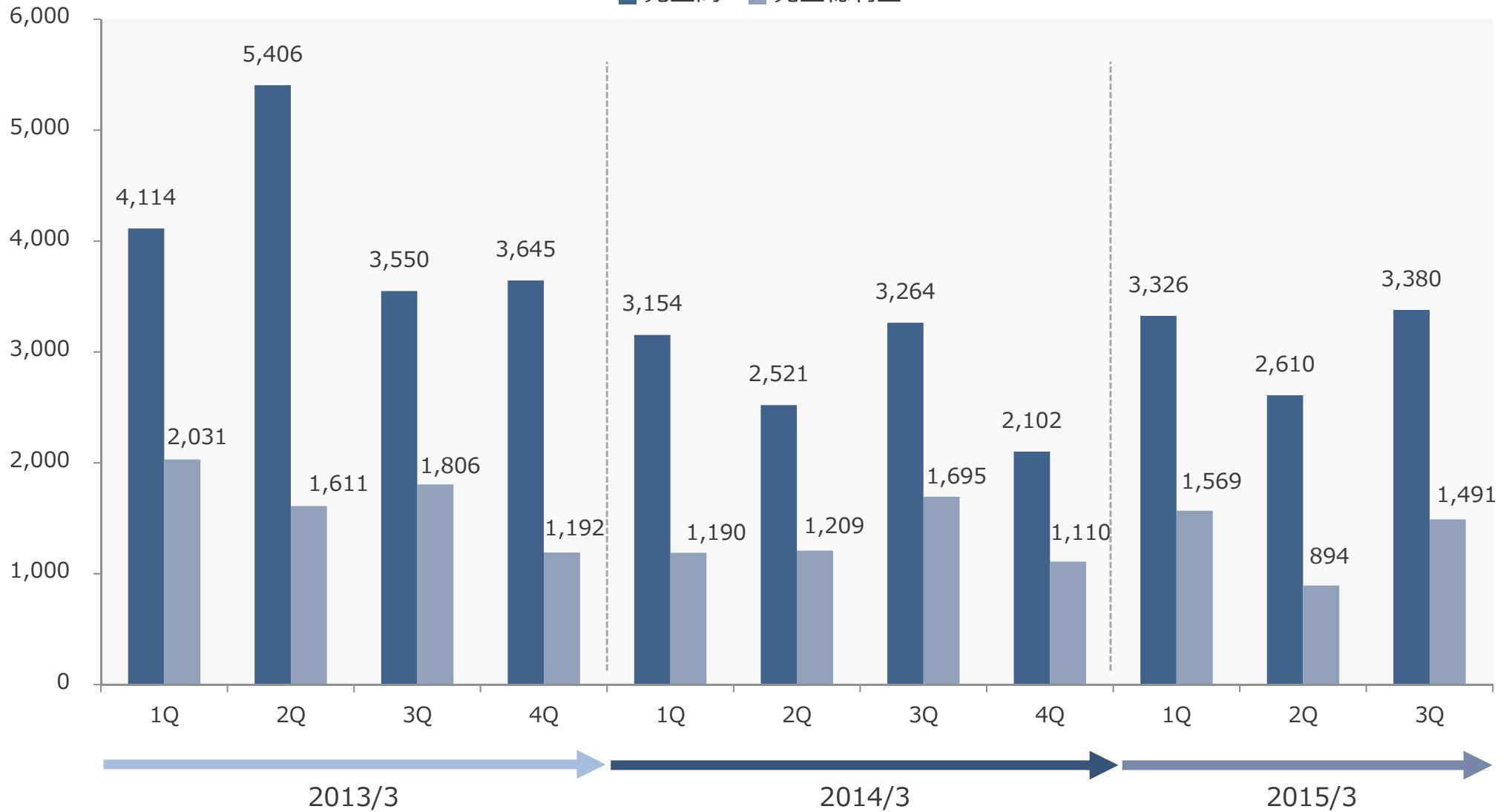
パチンコ・パチスロ機市場での各種施策

1. グラフィックスLSIのシェアアップ
2. システムビジネスへの展開
3. 新しい演出周辺製品の開発

売上高・売上総利益

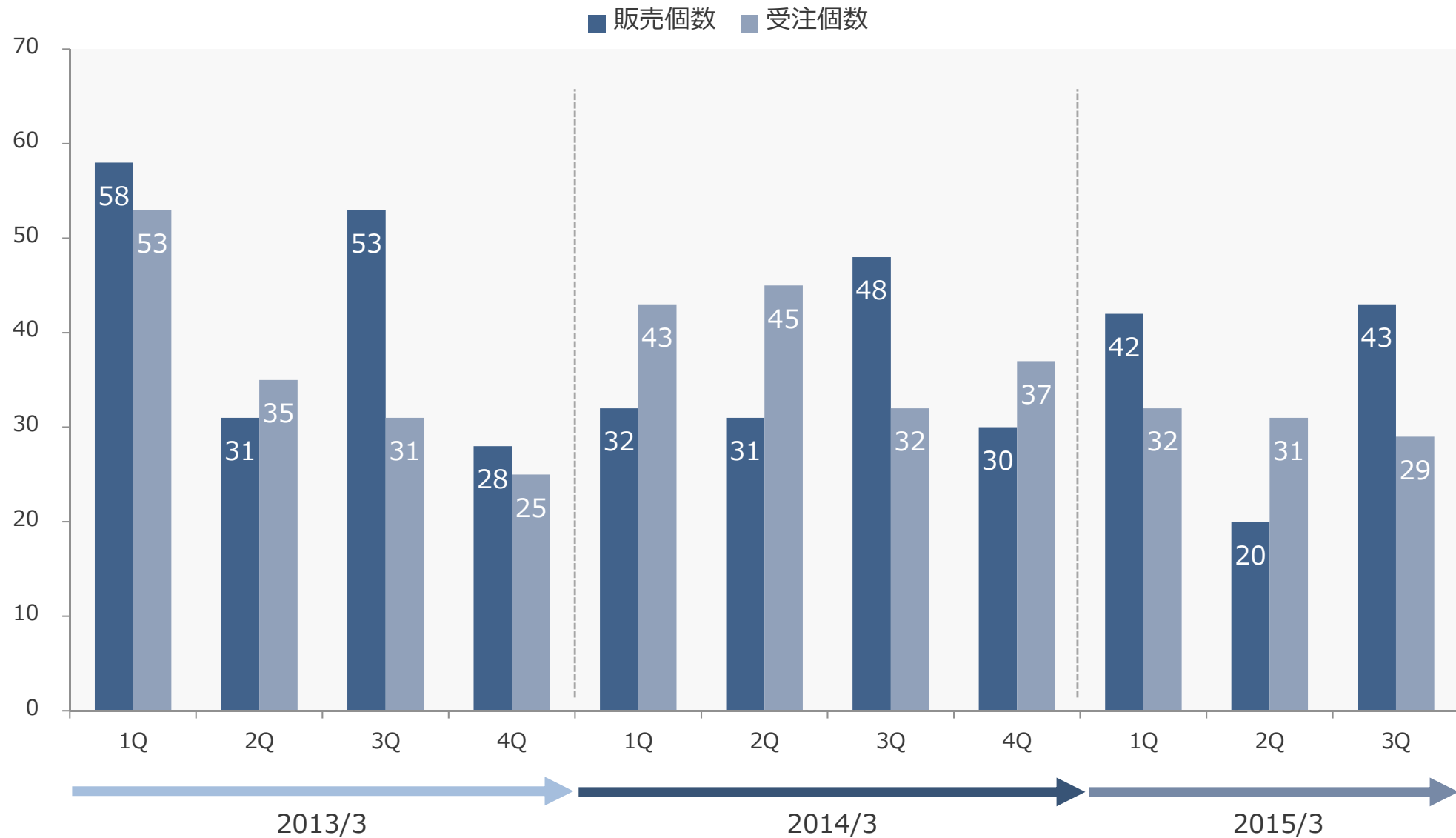
(単位：百万円)

■ 売上高 ■ 売上総利益



パチンコ・パチスロ機向けグラフィックスLSIの販売個数・受注個数

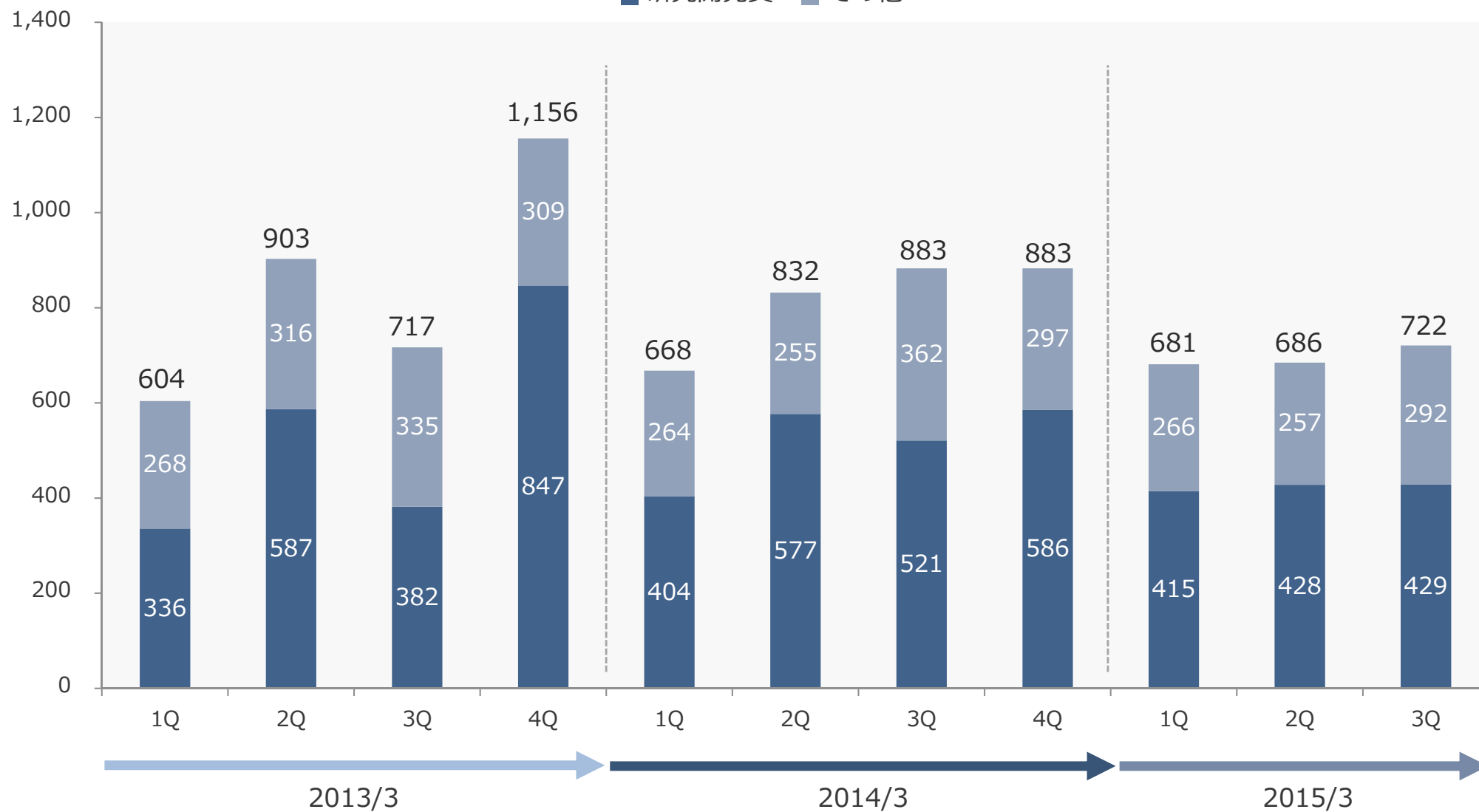
(単位：万個)



販売費及び一般管理費、研究開発費

(単位：百万円)

■ 研究開発費 ■ その他



営業利益・純利益

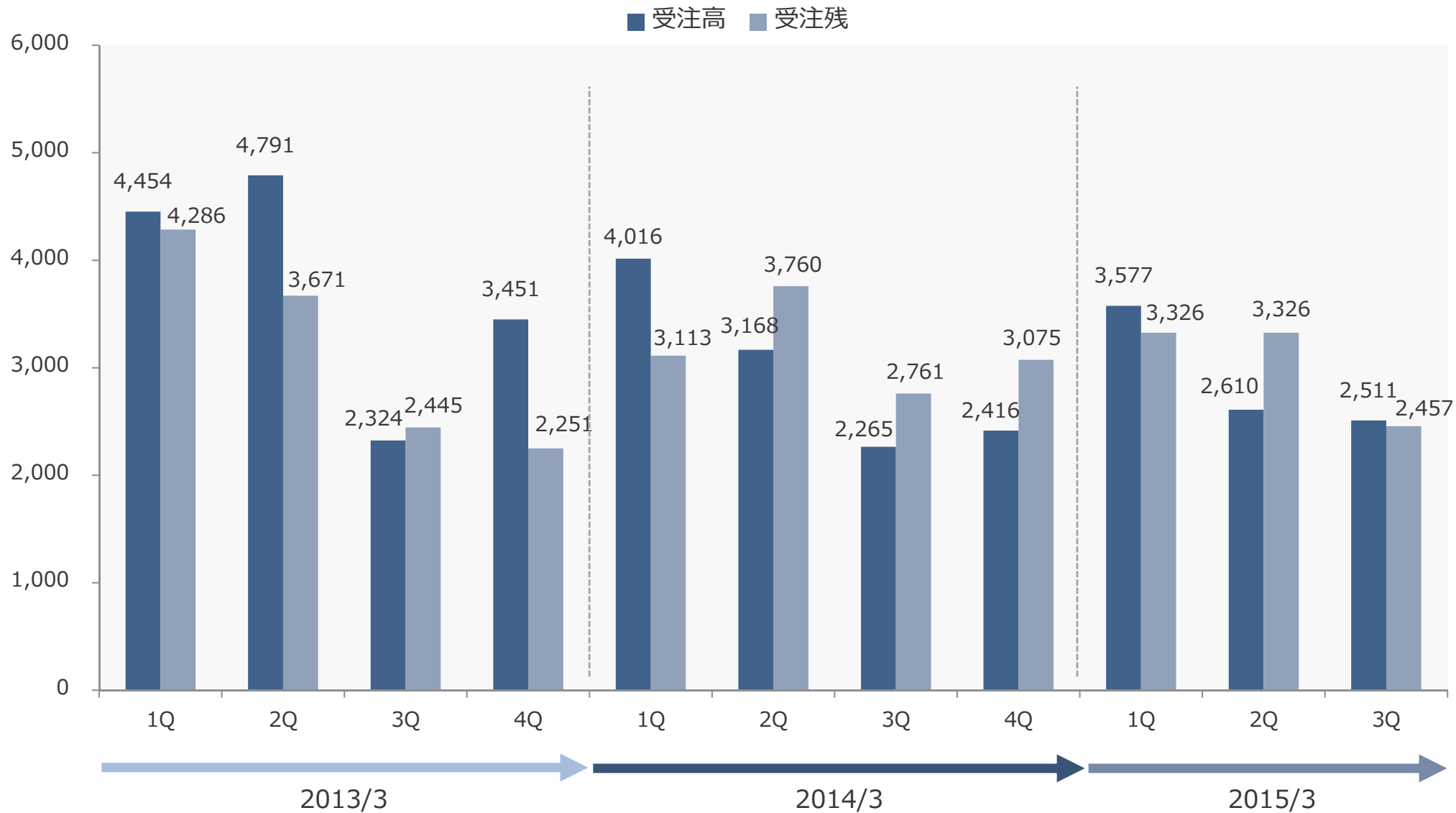
(単位：百万円)

■ 営業利益 ■ 純利益



受注高・受注残

(単位：百万円)





本資料に記載の予想数値を含む将来に係る情報は、現時点における仮定を前提としています。

実際の業績は、今後のさまざまな要因によって大きく異なる結果となる可能性があります。

本資料の一部または全部を弊社の許可なく、転載・複写することのないようお願い申し上げます。