

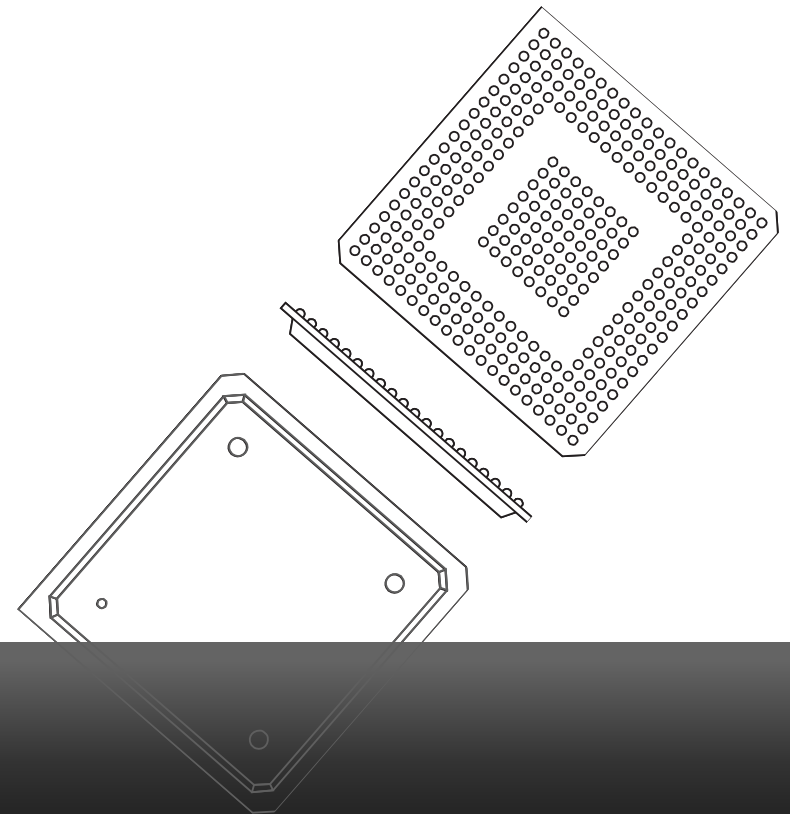
証券コード6730

株式会社アクセル

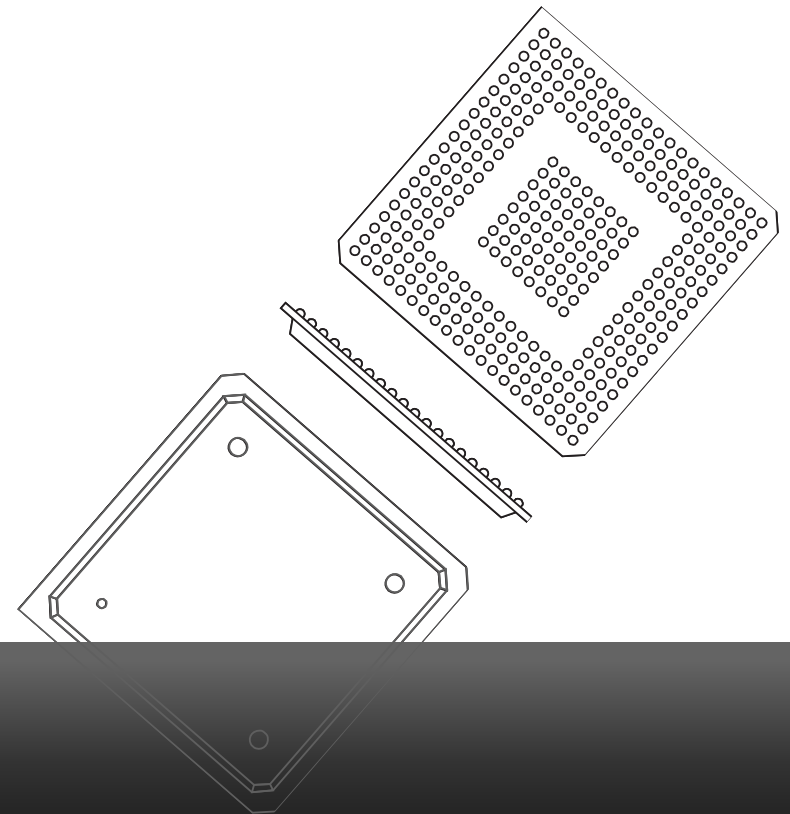
2015年3月期（第20期）第1四半期

業績のポイント説明

2014年7月25日



1. 2015年3月期第1四半期の業績



（単位：百万円）

	'15/3 1 Q実績	売上比	'15/3 中間計画	売上比	進捗率	'15/3 通期計画	売上比	進捗率
売上高	3,326	100%	5,300	100%	63%	10,500	100%	32%
売上原価	1,756	53%	3,000	57%	59%	5,900	56%	30%
売上総利益	1,569	47%	2,300	43%	68%	4,600	44%	34%
販管費 (研究開発費)	681 (415)	20% (12%)	1,600 (1,070)	30% (20%)	43% (39%)	3,550 (2,500)	34% (24%)	19% (17%)
営業利益	888	27%	700	13%	127%	1,050	10%	85%
経常利益	890	27%	700	13%	127%	1,050	10%	85%
純利益	634	19%	500	9%	127%	750	7%	85%

受注残：3,326百万円

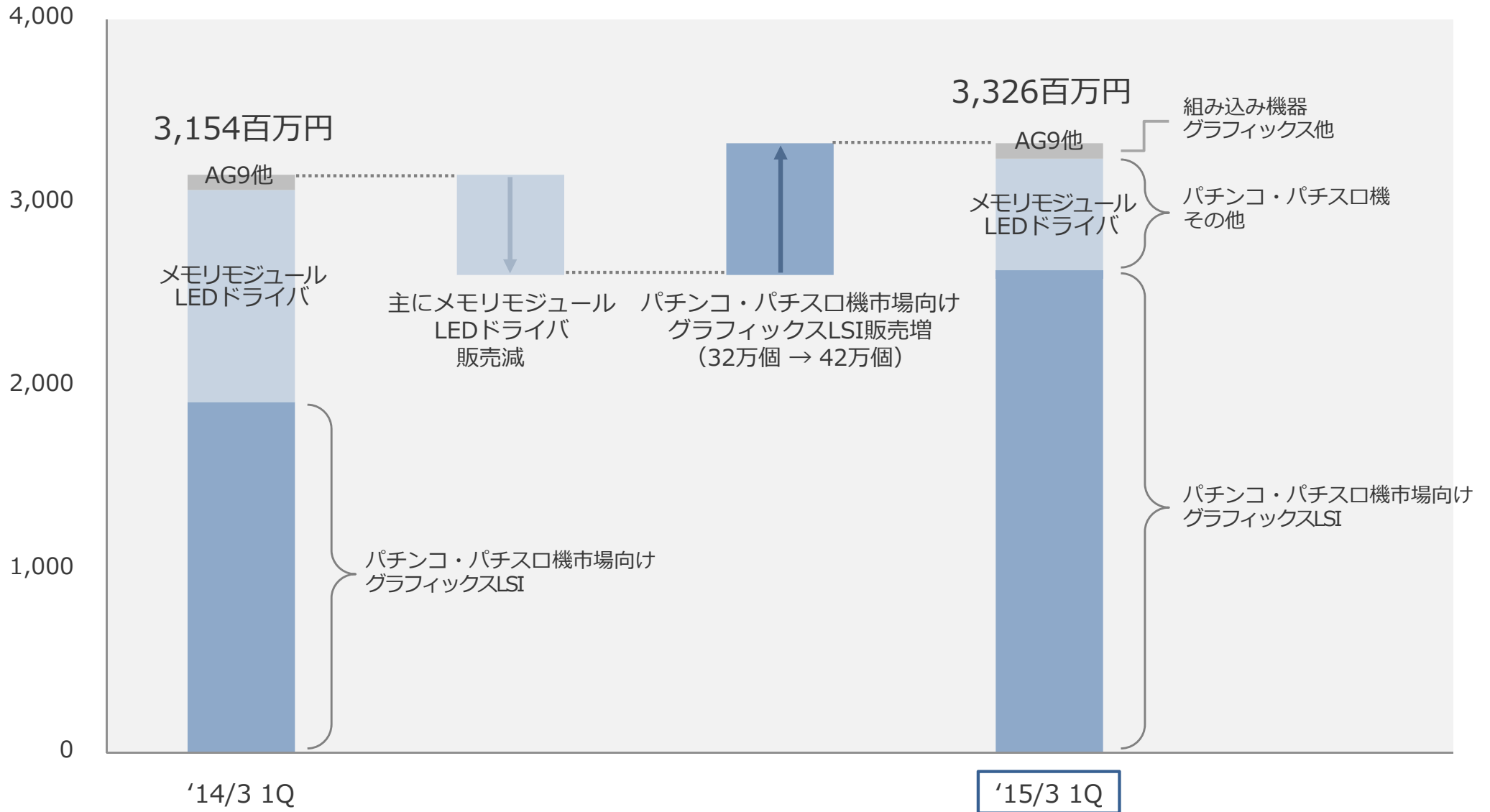
（単位：百万円）

	'14/3 1Q	売上比	'15/3 1Q	売上比	増減額	増減率
売上高	3,154	100%	3,326	100%	172	5%
売上原価	1,963	62%	1,756	53%	△207	△11%
売上総利益	1,190	38%	1,569	47%	379	32%
販管費 (研究開発費)	668 (404)	21% (13%)	681 (415)	20% (12%)	12 (10)	2% (3%)
営業利益	521	17%	888	27%	366	70%
経常利益	518	16%	890	27%	372	72%
四半期純利益	338	11%	634	19%	295	87%

受注残：3,326百万円

売上高 3,326百万円（対前年同期比 172百万円増）

（単位：百万円）



(単位：百万円)

	'14/3	構成比	'15/3 1 Q	構成比
流動資産	13,018	94%	13,182	94%
現金・預金	5,908	43%	5,399	39%
有価証券	3,999	29%	3,999	29%
売掛金	997	7%	1,470	10%
商品及び製品	1,565	11%	2,005	14%
その他	547	4%	306	2%
固定資産	836	6%	831	6%
資産合計	13,855	100%	14,013	100%
流動負債	845	6%	735	5%
固定負債	32	0%	36	0%
負債合計	878	6%	771	6%
純資産合計	12,976	94%	13,242	94%
負債・純資産合計	13,855	100%	14,013	100%

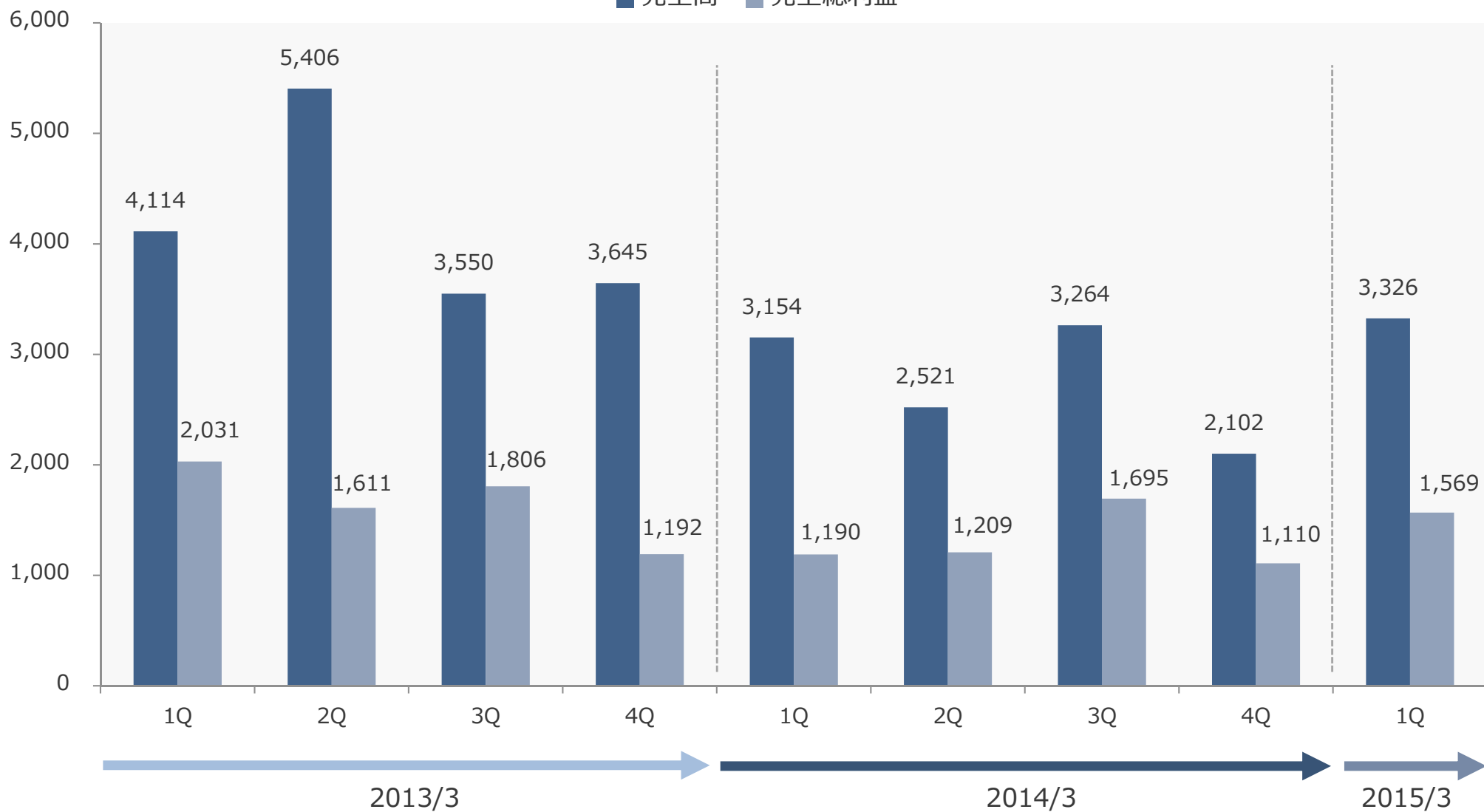
7月以降に販売を予定しているメモリモジュール製品の在庫増加

流動負債	'14/3	'15/3 1 Q
買掛金	358	424
未払法人税等	-	5
その他	487	305

売上高・売上総利益

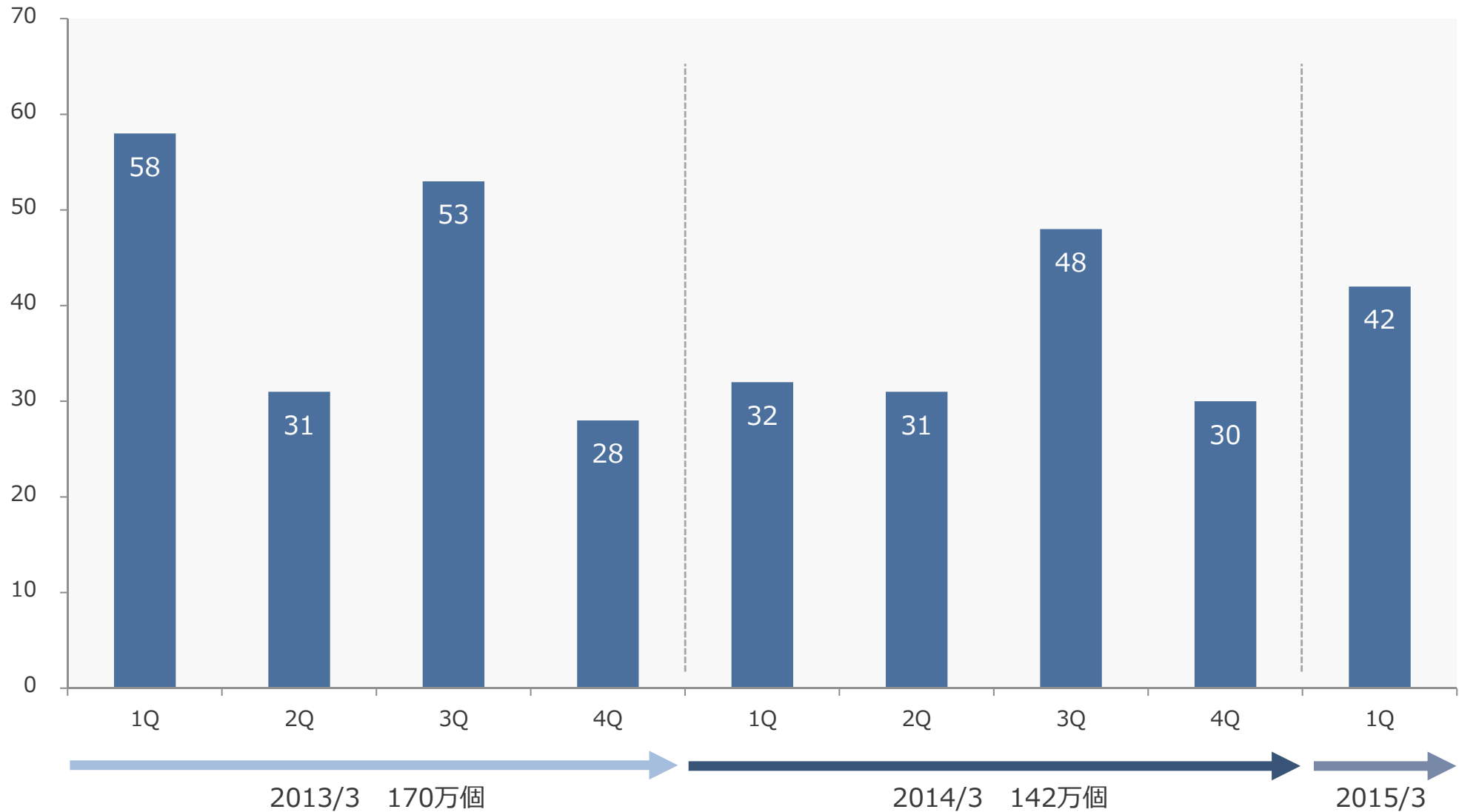
(単位：百万円)

■ 売上高 ■ 売上総利益



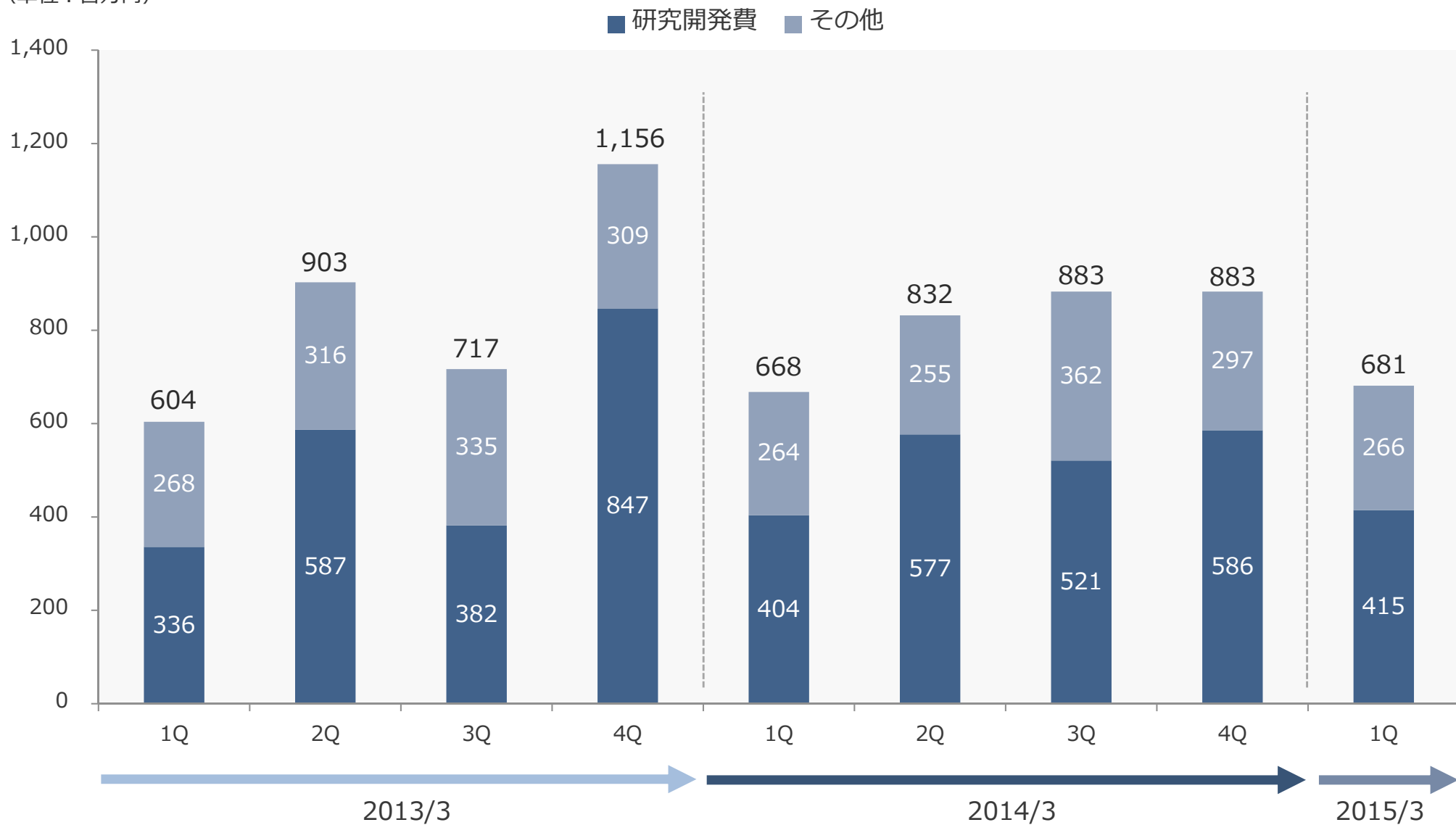
パチンコ・パチスロ機市場向けグラフィックスLSIの販売個数

(単位：万個)



販売費及び一般管理費、研究開発費

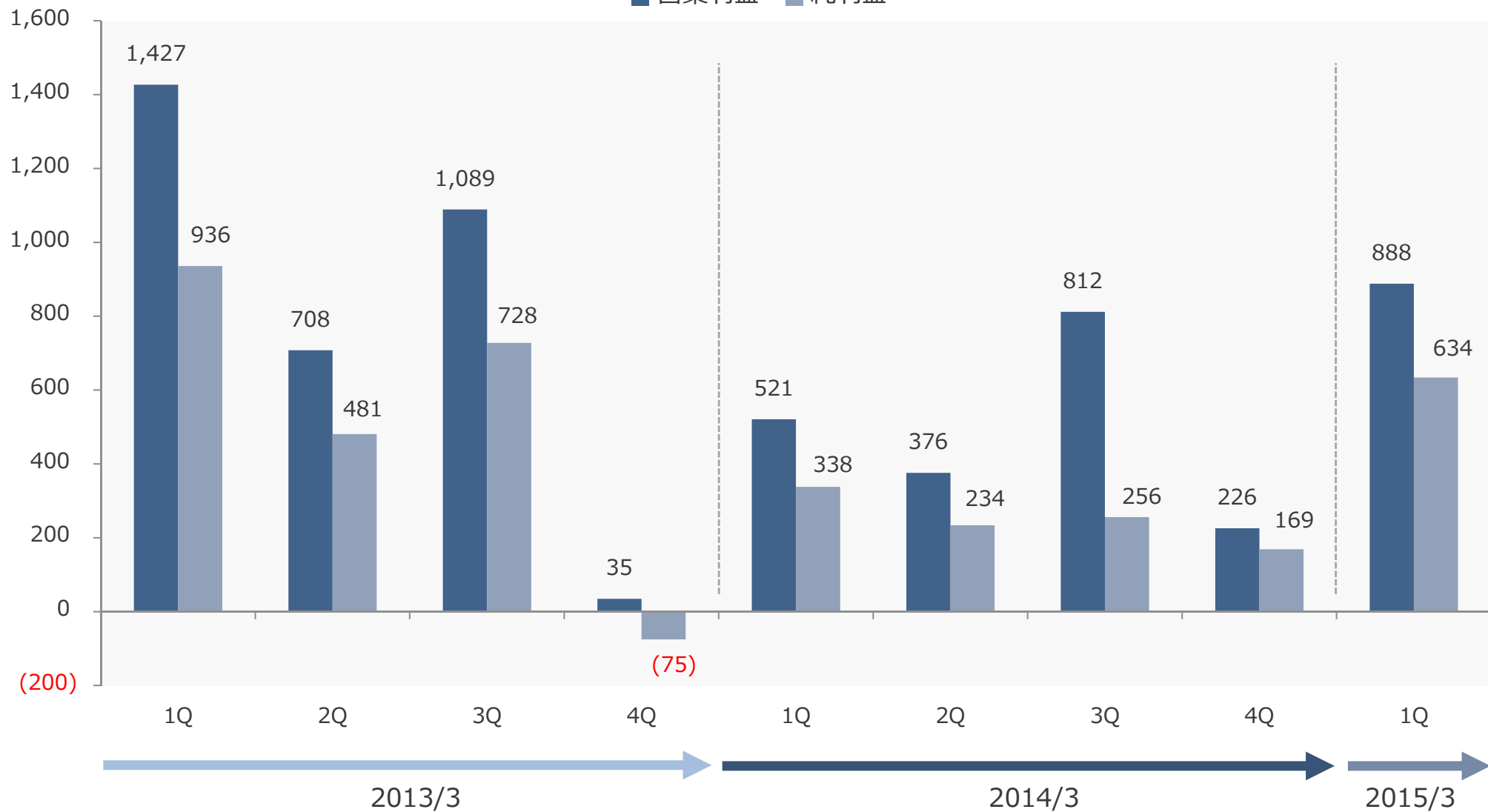
(単位：百万円)



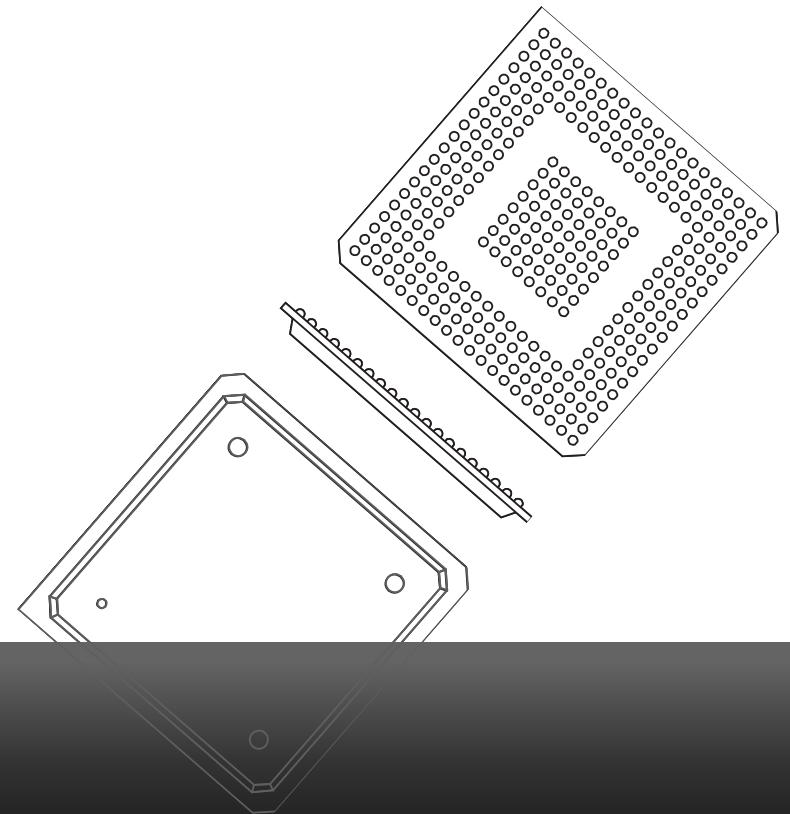
営業利益・純利益

(単位：百万円)

■ 営業利益 ■ 純利益



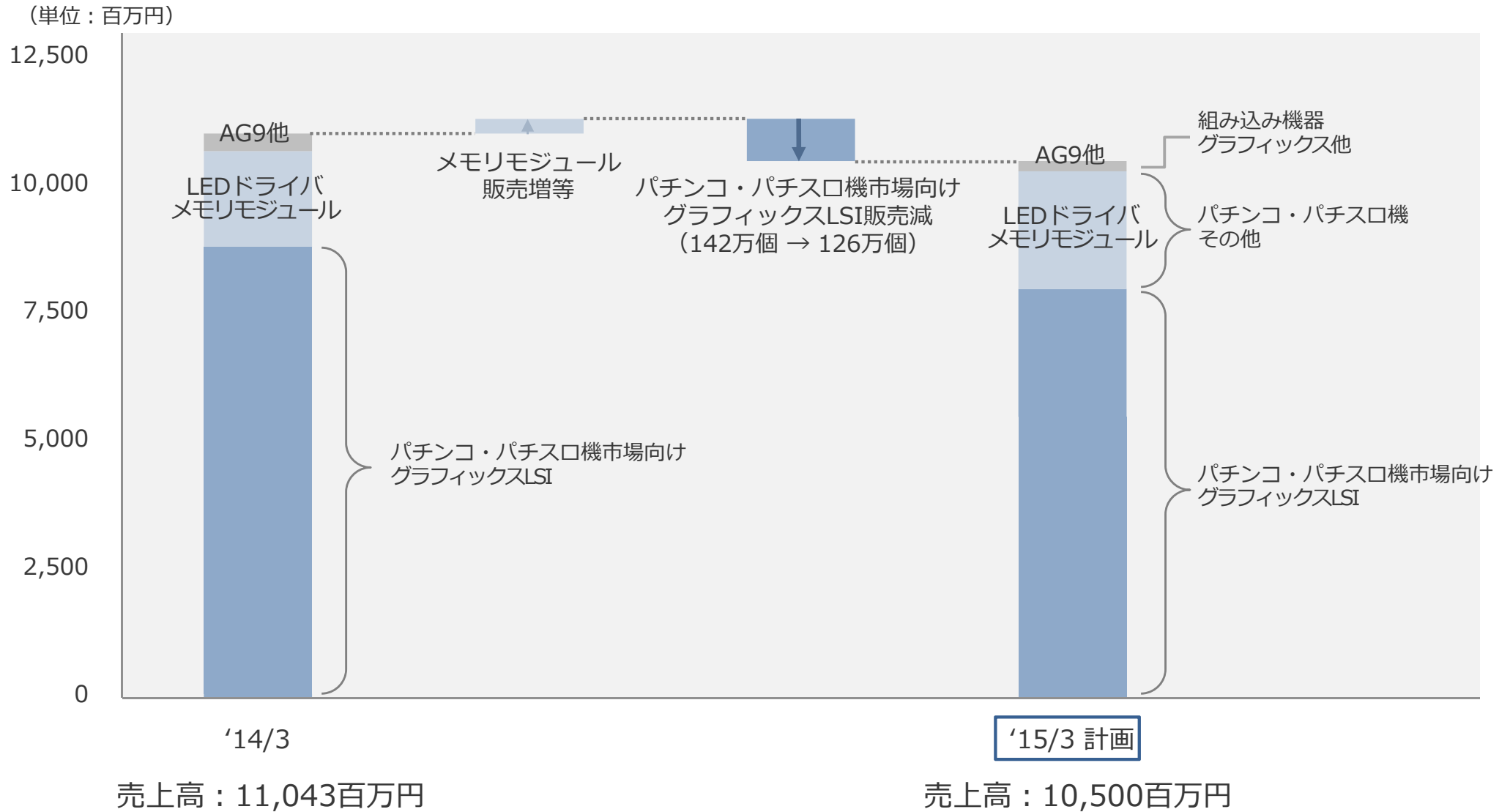
2. 補足資料



(単位：百万円)

	'14/3 実績	売上比	'15/3 計画	売上比	増減額	増減率
売上高	11,043	100%	10,500	100%	△543	△5%
売上原価	5,836	53%	5,900	56%	63	1%
売上総利益	5,206	47%	4,600	44%	△606	△12%
販管費 (研究開発費)	3,268 (2,090)	30% (19%)	3,550 (2,500)	34% (24%)	281 (409)	9% (20%)
営業利益	1,938	18%	1,050	10%	△888	△46%
経常利益	1,940	18%	1,050	10%	△890	△46%
当期純利益	998	9%	750	7%	△248	△25%

売上高 10,500百万円（対実績比 543百万円減）



(単位：百万円)

	'14/3 中間 実績	売上比	'15/3 中間 計画	売上比	増減額	増減率
売上高	5,675	100%	5,300	100%	△375	△7%
売上原価	3,275	58%	3,000	57%	△275	△8%
売上総利益	2,399	42%	2,300	43%	△99	△4%
販管費 (研究開発費)	1,501 (982)	26% (17%)	1,600 (1,070)	30% (20%)	98 (87)	7% (9%)
営業利益	898	16%	700	13%	△198	△22%
経常利益	896	16%	700	13%	△196	△22%
中間純利益	572	10%	500	9%	△72	△13%



アクセルの事業領域

ニューゾーンの事業領域

■パチンコ・パチスロ機市場

■組み込み機器市場

■デジタル簡易無線

- ・グラフィックスLSI
- ・メモリモジュール
- ・LEDドライバ等

- ・グラフィックスLSI

- ・高圧縮静止画伝送ユニット
- ・無線モジュール



パチンコ・パチスロ機市場を収益の柱として認識した事業活動に注力
知見のあるパチンコ・パチスロ機市場での深掘りを積極推進

業界構造と市場規模



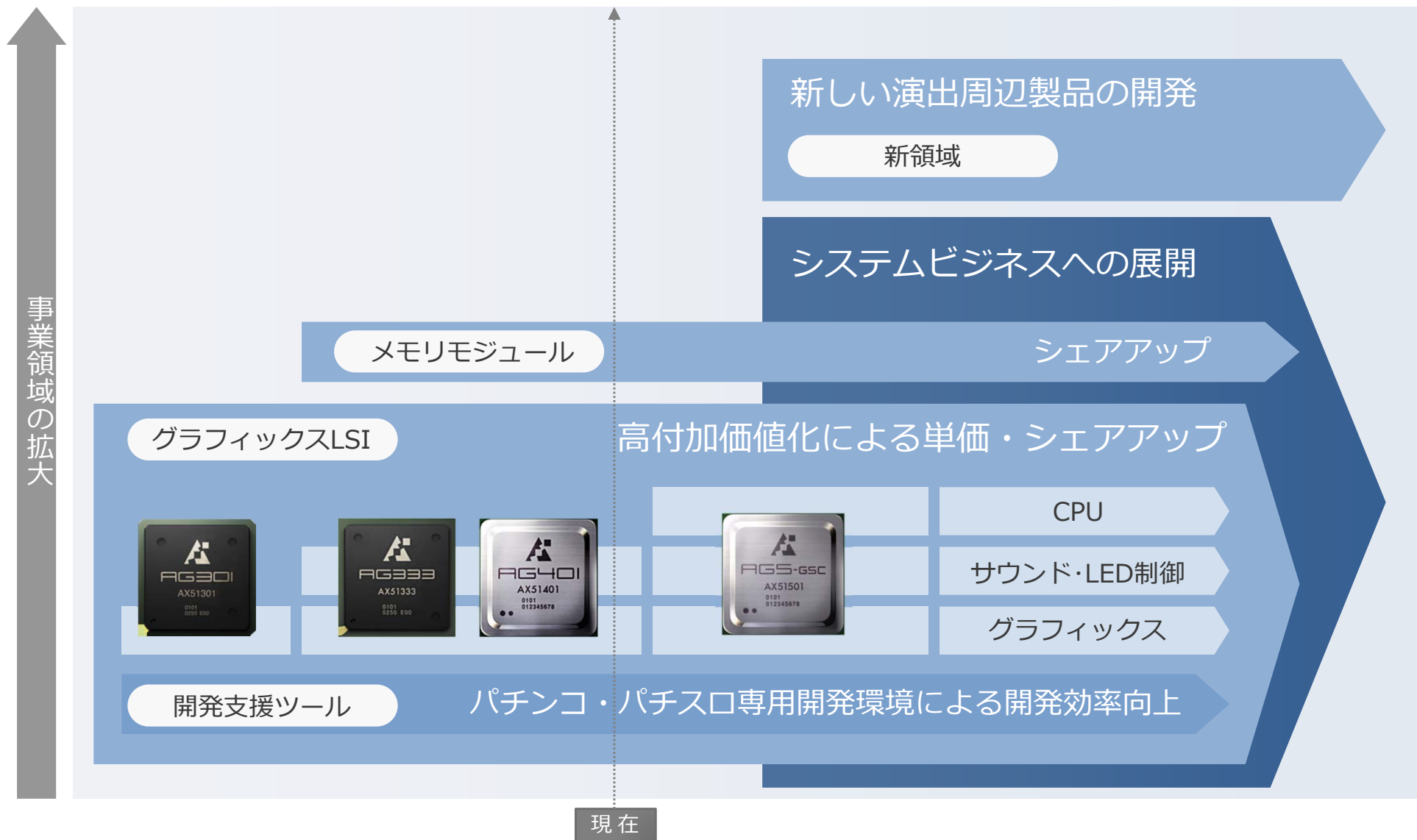
パチンコ・パチスロ機市場 1.2兆円
 パチンコ 7,700億円 (35社)、パチスロ 4,300億円 (25社)

構成部材市場 (コンテンツ含) 4千億円程度

グラフィックスLSI 250億円	LEDドライバ 40億円	盤面・筐体 1,800億円	液晶ディスプレイ 400億円
メモリモジュール 200億円	演出制御システム 740億円	セキュリティチップ 95億円	コンテンツ

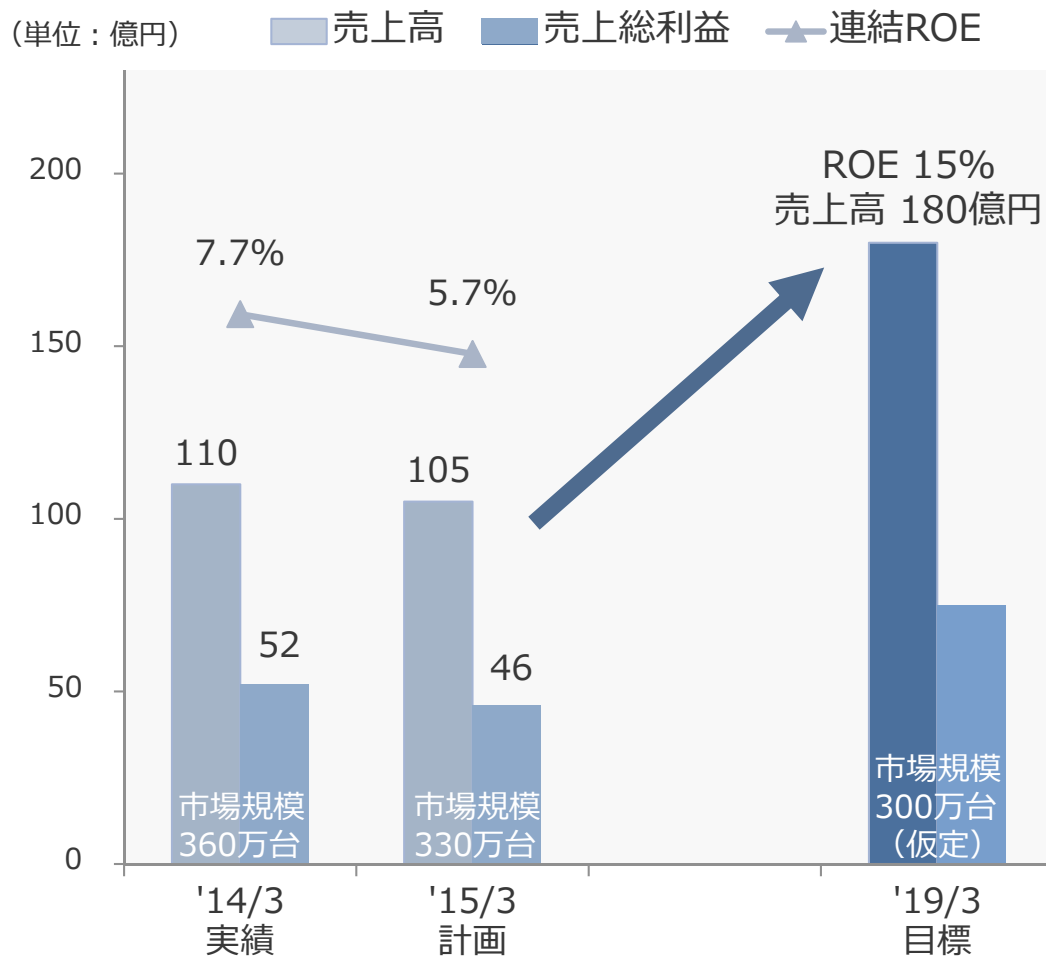
- 構成部材市場の規模は上場パチンコ・パチスロ機メーカーの財務諸表等より当社推定。
- 演出制御システムの市場規模は当社製品の販売価格等から推定。(リユースの影響は反映していない)
- その他市場の規模は矢野経済研究所等の調査機関の公表データ(2012年度)を使用しています。

リユースや縮小傾向を示す厳しい市場環境においても
システムビジネスへの展開等により中長期的な成長を実現



売上高180億円、ROE15%が5年後の目標

業績目標と成長ドライバ



今後の成長ドライバ

パチンコ・パチスロ機市場での各種施策

1. グラフィックスLSIのシェアアップ
2. システムビジネスへの展開
3. 新しい演出周辺製品の開発

組み込み機器市場に向けたグラフィックスLSIの展開

安定収益の確保と
着実なマーケティングによる採用機器の拡大

AG902



2005年～

グラフィックス機能を強化
圧縮伸長機能を搭載

車載 POS

AG10



2009年～

Windows, Linux 搭載システム向け
低消費電力, 多画面出力

POSシステム
ATM
KIOSK端末

AG903



2015年～

AG9シリーズの後継
機能強化

現AG9シリーズから
の移行と新規顧客の
獲得

AG901



2003年～

FA 計測機器 医療機器

新たな市場への展開

子会社ニューゾーンによるデジタル簡易無線向け製品の展開

目指していた製品の開発は完了
実機を使った本格的な営業活動と今後の事業展開の判断



- 「NZ101」
高圧縮コーデック内蔵グラフィックスLSI
・狭帯域無線での画像データ伝送を実現



- 「NZ201」
デジタル簡易無線用LSI



- 「NZ103B」
高圧縮静止画伝送ボード
・リモート監視ボード



- 「NZ211M」
無線モジュール
ターゲット
自販機の在庫データ管理システム
農業等のセンシングシステム



- 「NZ103U」
高圧縮静止画伝送ユニット
・リモート監視ステーション
ターゲット
見守りシステム、河川等の監視システム



本資料に記載の予想数値を含む将来に係る情報は、現時点における仮定を前提としています。

実際の業績は、今後のさまざまな要因によって大きく異なる結果となる可能性があります。

本資料の一部または全部を弊社の許可なく、転載・複写することのないようお願い申し上げます。