



平成 30 年 11 月 30 日

各 位

会 社 名 星 光 P M C 株 式 会 社  
代 表 者 名 代 表 取 締 役 社 長 滝 沢 智  
(コード番号 4963 東証第一部)  
問 合 せ 先 取 締 役 管 理 本 部 長 井 内 秀 樹

## 組織変更および役員異動に関するお知らせ

当社は、平成 30 年 11 月 30 日開催の取締役会において、下記のとおり、組織変更および役員異動について決議いたしましたのでお知らせいたします。

### 記

#### 1. 組織変更（平成 31 年 1 月 1 日付）

##### (1) 目的

事業部横断的に要素技術開発および新製品開発の強化を図るとともに、新規先端材料の事業化推進および新規技術の探索機能を強化するために、研究・技術活動を支える機能を全社的に一元化することを目的といたします。

##### (2) 概要（詳細は別添の新旧組織図をご参照下さい。）

- ① 新規開発本部を「技術本部」と改称し、その配下に「CNF 事業推進部」および「新規開発グループ」を置く。
- ② 「技術本部」の配下に「技術企画部」を新設する。
- ③ 製紙用薬品事業部から「技術管理部」および「解析グループ」を分離し、「技術本部」配下に置くとともに、技術管理部を「知的財産部」と改称する。

#### 2. 当社役員の異動（平成 31 年 1 月 1 日付）

##### 取締役の業務委嘱変更

氏名	平成 31 年 1 月 1 日付	現行
菅 正道	取締役 経営企画本部長 経営企画部長、経営管理部長 海外事業部長 星光精細化工（張家港）有限公司 董事長、星悦精細化工商貿（上海） 有限公司董事長	取締役 海外事業部長 星光精細化工（張家港）有限公司 董事長、星悦精細化工商貿（上海） 有限公司董事長
岩田 悟	取締役 技術本部長	取締役 新規開発本部長 経営企画本部長 経営企画部長、経営管理部長

3. 当社役員の異動（平成31年3月下旬開催の定時株主総会日付）

(1) 新任取締役候補

氏名	平成31年3月下旬	現行
土山 祐介	取締役 樹脂事業部長 営業統括部長	理事 樹脂事業部長 営業統括部長
畠中 一男	取締役（非常勤） D I C株式会社常務執行役員	D I C株式会社常務執行役員

(2) 退任予定取締役

氏名	平成31年3月下旬	現行
岡 真	退任 (退任後：顧問)	取締役副社長 K Jケミカルズ株式会社管掌
蓮見 俊夫	退任 (退任後：D I C株式会社顧問)	取締役（非常勤） D I C株式会社常務執行役員

(3) 役付取締役の異動

氏名	平成31年3月下旬	現行（※）
村田 満広	常務取締役 製紙用薬品事業部長	取締役 製紙用薬品事業部長
菅 正道	常務取締役 経営企画本部長 経営企画部長、経営管理部長 海外事業部長 星光精細化工（張家港）有限公司 董事長、星悦精細化工商貿（上海） 有限公司董事長	取締役 経営企画本部長 経営企画部長、経営管理部長 海外事業部長 星光精細化工（張家港）有限公司 董事長、星悦精細化工商貿（上海） 有限公司董事長

※ 菅 正道については、平成31年1月1日付の状況（上記2. 参照）を掲載しております。

(4) 取締役の業務委嘱変更

氏名	平成31年3月下旬	現行
井内 秀樹	取締役 管理本部長 総務部長 K Jケミカルズ株式会社管掌	取締役 管理本部長 総務部長

(5) 新任監査役候補

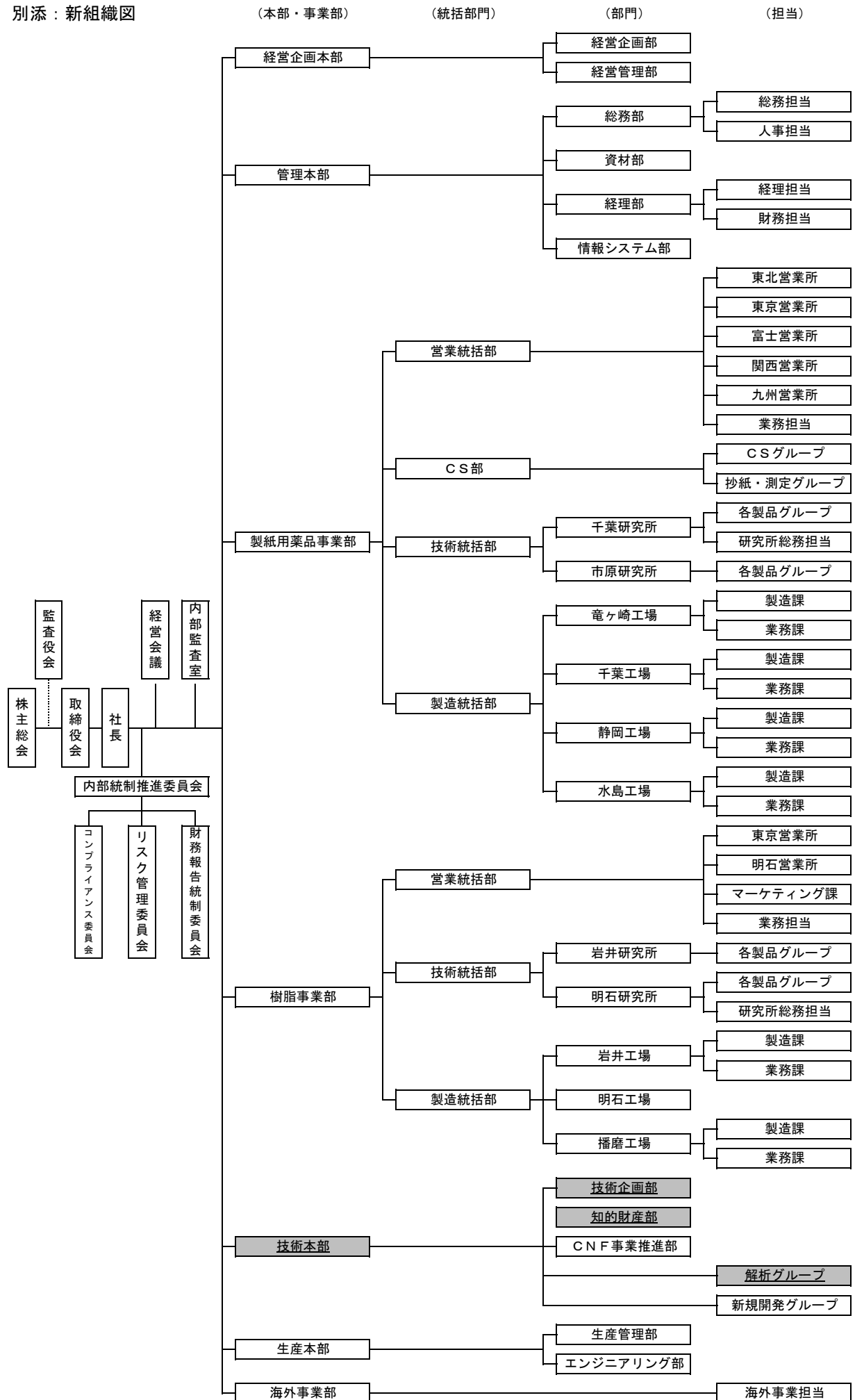
氏名	平成31年3月下旬	現行
瀬戸 正顕	常勤監査役	管理本部経理部部長
寺前 實	社外監査役 新日本管財株式会社顧問 新日本リフォーム株式会社顧問 株式会社山下設計顧問	新日本管財株式会社顧問 新日本リフォーム株式会社顧問 株式会社山下設計顧問

(6) 退任予定監査役

氏名	平成 31 年 3 月下旬	現行
大西 道浩	<u>退任</u>	<u>常勤監査役</u>
渡邊 肇	<u>退任</u>	<u>社外監査役</u>

以上

別添：新組織図



別添：旧組織図

