



2020年6月5日

各 位

東京都渋谷区神宮前二丁目18番19号

株式会社 田 谷

代表者 代表取締役社長 保 科 匡 邦

(コード番号 4679 東証第1部)

問合せ先 執行役員経営企画部長 中 村 隆 昌

(TEL 03-5772-8411)

組織変更および人事異動に関するお知らせ

当社は、本日開催の取締役会において、下記のとおり2020年6月16日付をもって組織変更および人事異動を実施することを決議いたしましたので、お知らせいたします。

記

1. 組織変更 (2020年6月16日付)

当社は、経営環境の変化に機動的に対応し、部署機能の強化と役割をより明確にするため、組織変更を行うものであります。

(1) 「営業本部 営業統括管理グループ」を昇格し「営業統括管理部」と改称する。

(注) 新組織図を添付いたします。

2. 人事異動 (2020年6月16日付)

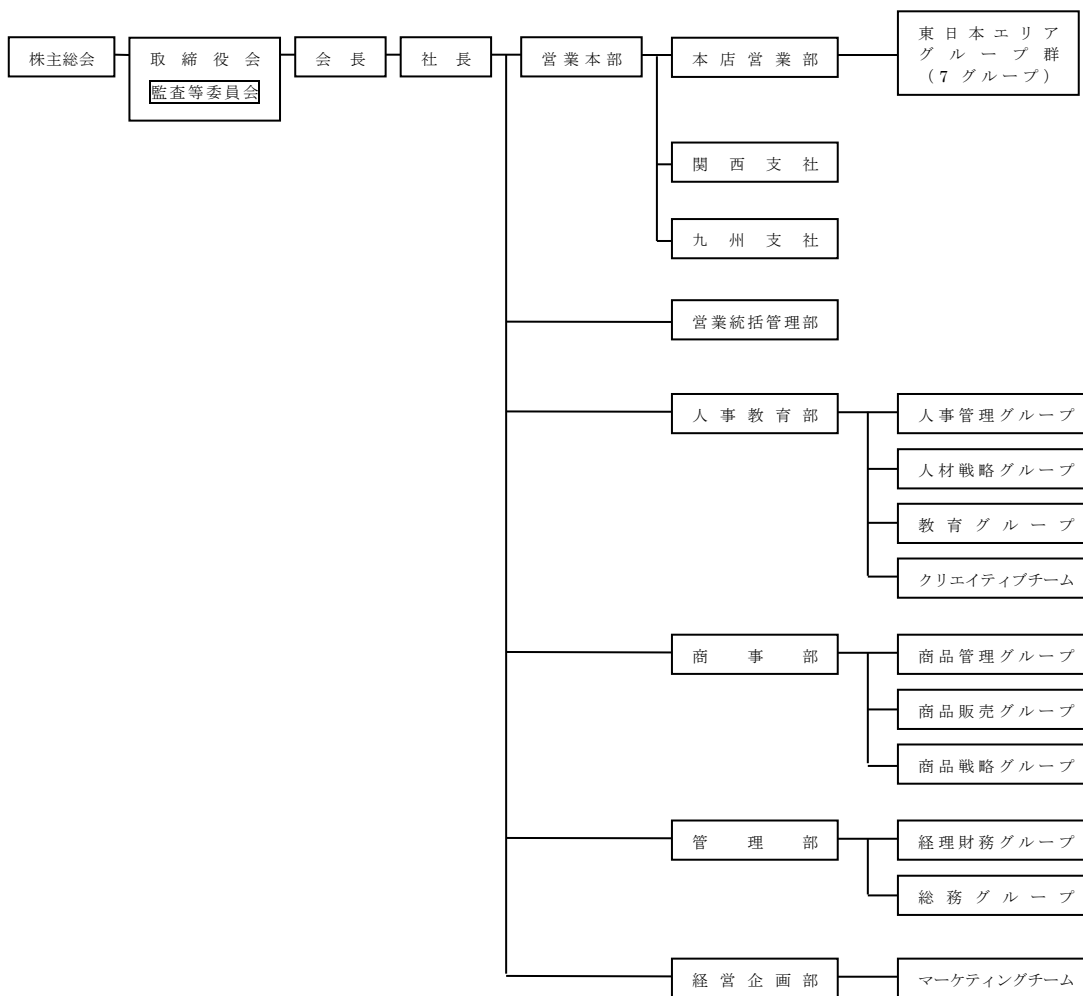
(1) 執行役員人事

氏 名	異 動 後 (新役職名)	異 動 前 (現役職名)
似鳥 昭司	執行役員 営業統括管理部長	執行役員 営業本部 営業統括管理グループ長
中村 隆昌	執行役員 経営企画部長 兼 管理部長	執行役員 経営企画部長
露木 康雄	管理部次長	執行役員 管理部長

以 上

(別表)

株式会社 田 谷 経営組織図 (2020年6月16日付)



参考資料：旧経営組織図（2020年6月15日まで）

