



2020年2月13日

各位

上場会社名 新日本理化株式会社
代表者名 取締役社長 藤本万太郎
(コード番号 4406 東証第1部)
問合せ先 管理本部長 盛田 賀容子
(TEL. 06-6202-0624)

組織変更および執行役員の異動並びに人事異動に関するお知らせ

当社は、本日開催の取締役会において、組織変更および執行役員の異動並びに人事異動につきまして下記の通り決議いたしましたので、お知らせいたします。

記

1. 組織変更(2020年4月1日付)

当社は、顧客の変化へのスピーディーな対応および収益力向上を目的として、2014年4月より事業部制を採用してまいりました。

2021年3月末の「京都 R&D センター」竣工に向け、研究・営業の各部門が事業部の枠を越えて連携し、全社的な技術開発力および事業推進力を強化するため、本年4月1日付をもって本部制を導入することといたします。

技術革新のスピード化が進み、顧客ニーズの変化も早まる中、「収益力強化」と「スピード経営の強化」を目的とし、以下のとおり本部制を軸とした組織変更を行います。

新	現
企画管理本部	企画本部
生産本部	管理本部
技術本部	生産本部
営業本部	技術本部
開発営業本部	オレオケミカル事業部
購買本部	可塑剤事業部
業務本部	機能化学品事業部
研究開発本部	業務本部

変更後の体制については添付の組織図をご参照ください。

2. 執行役員の変動(2020年4月1日付)

(1)執行役員の変動業務の変更

氏名	新	現
藤牧 慎一	取締役 専務執行役員 管理部門担当	取締役 専務執行役員 管理本部管掌
川原 康行	取締役 執行役員 研究開発本部長兼技術部門担当	取締役 執行役員 企画本部長兼技術本部管掌
鮫島 政昭	常務執行役員 営業本部長	執行役員 可塑剤事業部長
岡 正司	執行役員 生産本部長	執行役員 生産本部長兼ものづくり研究所担当
福田 英男	執行役員 業務本部長兼物流業務部長 兼生産管理部長	執行役員 オレオケミカル事業部長
太田原 弘	執行役員 購買本部長兼購買部長	執行役員 経営企画部長
青柳 賢治	執行役員 開発営業本部長	執行役員 機能化学品事業部長

(2)新任執行役員

盛田賀容子	執行役員 企画管理本部長	理事 管理本部長
布 美博	執行役員 技術本部長	理事 技術本部長

(3)退任執行役員

中村 孝則	取締役 アルベス株式会社 常務取締役就任予定	取締役 執行役員 業務本部長兼購買部長兼事業サポート部長
-------	---------------------------	---------------------------------

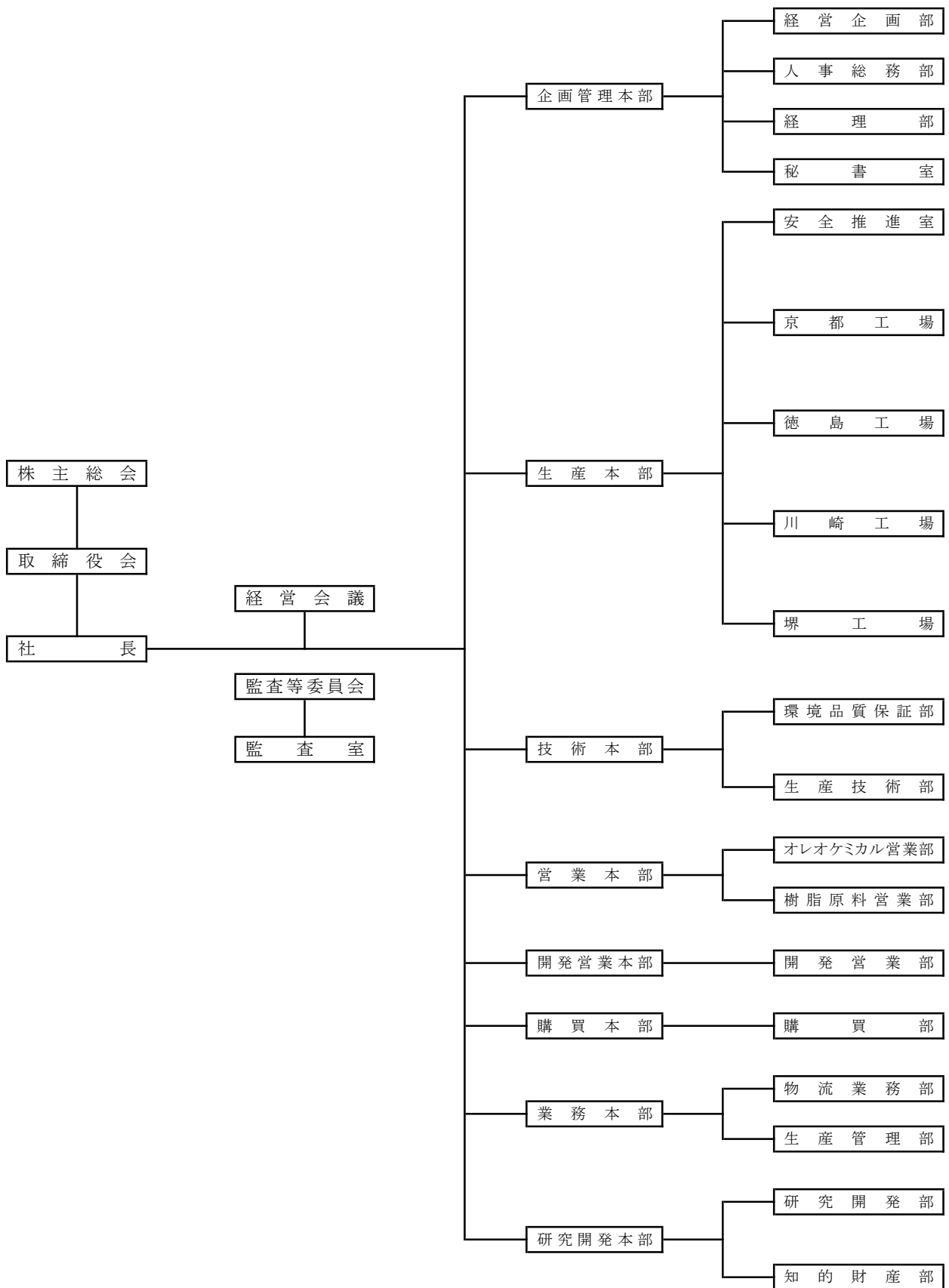
3. 人事異動(2020年4月1日付)

氏名	新	現
梁 吉孝	理事 購買部付部長	理事 オレオケミカル事業部副事業部長
水谷 利洋	理事 研究開発部長	ものづくり研究所副所長
木原 義博	経営企画部長	機能化学品事業部副部長 兼研究チームリーダー
阿部 康夫	人事総務部長兼秘書室長	経営企画部付部長
高木 敏雄	人事総務部付部長日新理化(株)出向	人事総務部長兼秘書室長
田淵 幸治	安全推進室長	京都工場長
小林 義典	安全推進室付部長	環境安全品質保証部長
石橋 義宏	京都工場長	京都工場生産課長

池田 強志	環境品質保証部長	環境安全品質保証部副部長
上岡 千明	環境品質保証部付部長	環境安全品質保証部付部長
富澤 信宜	オレオケミカル営業部長	オレオケミカル事業部副部長 兼大阪営業チームリーダー
星野 大輔	樹脂原料営業部長	可塑剤事業部副事業部長
小山 太	開発営業部長	機能化学品事業部副事業部長
西内 昭浩	業務本部長付部長	経営企画部付部長

以上

新日本理化株式会社 組織図 (2020年4月1日)



(参 考)

新 經 営 体 制

1. 取 締 役

代 表 取 締 役 ※	藤 本 万 太 郎	
取 締 役 ※	藤 牧 慎 一	(管理部門担当)
取 締 役 ※	三 浦 芳 樹	(営業部門担当)
取 締 役 ※	川 原 康 行	(技術部門担当)
取 締 役	中 村 孝 則	(アルベス株式会社 常務取締役就任予定)
取締役 (監査等委員)	加 藤 慎 治	(常勤)
取締役 (監査等委員)	桜 井 博 文	(常勤社外取締役)
取締役 (監査等委員)	織 田 貴 昭	(社外取締役)

※執行役員を兼務

2. 執 行 役 員

社 長 執 行 役 員	藤 本 万 太 郎	
専 務 執 行 役 員	藤 牧 慎 一	
常 務 執 行 役 員	三 浦 芳 樹	
執 行 役 員	川 原 康 行	(研究開発本部長)
常 務 執 行 役 員	鮫 島 政 昭	(営業本部長)
執 行 役 員	岡 正 司	(生産本部長)
執 行 役 員	福 田 英 男	(業務本部長兼物流業務部長 兼生産管理部長)
執 行 役 員	太 田 原 弘	(購買本部長兼購買部長)
執 行 役 員	青 柳 賢 治	(開発営業本部長)
執 行 役 員 (新任)	盛 田 賀 容 子	(企画管理本部長)
執 行 役 員 (新任)	布 美 博	(技術本部長)

3. 理 事

理 事	梁 吉 孝	(購買部付部長)
理 事	岸 淵 芳 則	(徳島工場長)
理 事 (新任)	水 谷 利 洋	(研究開発部長)

以 上