

平成30年6月期 決算短信〔日本基準〕(連結)



平成30年8月14日

上場会社名 Abalance株式会社 上場取引所 東  
 コード番号 3856 URL http://www.abalance.jp/  
 代表者 (役職名) 代表取締役社長 (氏名) 吉永 正紀  
 問合せ先責任者 (役職名) 管理本部長 (氏名) 高橋 由彦 (TEL) 03-6864-4001  
 定時株主総会開催予定日 平成30年9月25日 配当支払開始予定日 平成30年9月26日  
 有価証券報告書提出予定日 平成30年9月27日  
 決算補足説明資料作成の有無 : 無  
 決算説明会開催の有無 : 無

(百万円未満切捨て)

1. 平成30年6月期の連結業績 (平成29年7月1日～平成30年6月30日)

(1) 連結経営成績 (%表示は対前期増減率)

	売上高		営業利益		経常利益		親会社株主に帰属する当期純利益	
	百万円	%	百万円	%	百万円	%	百万円	%
30年6月期	7,300	12.4	855	642.9	803	—	709	—
29年6月期	6,495	43.1	115	△71.0	48	△88.6	△175	—

(注) 包括利益 30年6月期 712百万円(—%) 29年6月期 △164百万円(—%)

	1株当たり 当期純利益	潜在株式調整後 1株当たり 当期純利益	自己資本 当期純利益率	総資産 経常利益率	売上高 営業利益率
	円 銭	円 銭	%	%	%
30年6月期	136.71	136.27	50.7	11.8	11.7
29年6月期	△34.48	—	△15.3	1.5	1.8

(参考) 持分法投資損益 30年6月期 △7百万円 29年6月期 △13百万円

(2) 連結財政状態

	総資産	純資産	自己資本比率	1株当たり純資産
	百万円	百万円	%	円 銭
30年6月期	7,196	1,768	23.9	331.41
29年6月期	6,399	1,120	16.8	207.69

(参考) 自己資本 30年6月期 1,719百万円 29年6月期 1,077百万円

(3) 連結キャッシュ・フローの状況

	営業活動による キャッシュ・フロー	投資活動による キャッシュ・フロー	財務活動による キャッシュ・フロー	現金及び現金同等物 期末残高
	百万円	百万円	百万円	百万円
30年6月期	409	△561	△61	385
29年6月期	△984	△863	1,991	594

2. 配当の状況

	年間配当金					配当金総額 (合計)	配当性向 (連結)	純資産 配当率 (連結)
	第1四半期末	第2四半期末	第3四半期末	期末	合計			
	円 銭	円 銭	円 銭	円 銭	円 銭	百万円	%	%
29年6月期	—	5.00	—	6.00	11.00	56	—	5.2
30年6月期	—	7.00	—	10.00	17.00	88	12.4	6.3
31年6月期(予想)	—	—	—	—	—	—	—	—

(注) 平成31年6月期の第2四半期末(中間) および期末の配当金につきましては、現在はまだ未定です。

3. 平成31年6月期の連結業績予想 (平成30年7月1日～平成31年6月30日)

(%表示は、通期は対前期、四半期は対前年同四半期増減率)

	売上高		営業利益		経常利益		親会社株主に帰属する当期純利益		1株当たり 当期純利益
	百万円	%	百万円	%	百万円	%	百万円	%	円 銭
第2四半期(累計)	3,176	△31.3	180	△77.3	205	△73.1	143	△74.4	27.56
通期	7,323	0.3	512	△40.2	562	△30.0	377	△46.8	72.67

※ 注記事項

(1) 期中における重要な子会社の異動（連結範囲の変更を伴う特定子会社の異動）： 無  
 新規 一社（社名）－、除外 一社（社名）－

期中における重要な子会社の異動に関する注記

(2) 会計方針の変更・会計上の見積りの変更・修正再表示

- ① 会計基準等の改正に伴う会計方針の変更： 無
- ② ①以外の会計方針の変更： 無
- ③ 会計上の見積りの変更： 無
- ④ 修正再表示： 無

会計方針の変更・会計上の見積りの変更・修正再表示に関する注記

(3) 発行済株式数（普通株式）

① 期末発行済株式数（自己株式を含む）	30年6月期	5,189,511株	29年6月期	5,189,511株
② 期末自己株式数	30年6月期	1,745株	29年6月期	1,744株
③ 期中平均株式数	30年6月期	5,187,766株	29年6月期	5,102,473株

発行済株式数に関する注記

(参考) 個別業績の概要

1. 平成30年6月期の個別業績（平成29年7月1日～平成30年6月30日）

(1) 個別経営成績 (%表示は対前期増減率)

	売上高		営業利益		経常利益		当期純利益	
	百万円	%	百万円	%	百万円	%	百万円	%
30年6月期	164	△6.9	△45	－	139	150.1	525	564.8
29年6月期	176	14.2	△151	－	55	△3.9	79	△29.1
	1株当たり 当期純利益		潜在株式調整後 1株当たり当期純利益					
	円 銭		円 銭					
30年6月期	101.34		－					
29年6月期	15.50		－					

(2) 個別財政状態

	総資産		純資産		自己資本比率		1株当たり純資産	
	百万円		百万円		%		円 銭	
30年6月期	2,253		1,350		59.8		259.91	
29年6月期	1,370		890		65.0		171.58	

(参考) 自己資本 30年6月期 1,348百万円 29年6月期 890百万円

※ 決算短信は公認会計士又は監査法人の監査の対象外です

※ 業績予想の適切な利用に関する説明、その他特記事項

本資料に記載されている業績見通し等の将来に関する記述は、当社が現在入手している情報及び合理的であると判断する一定の前提に基づいており、その達成を当社として約束する趣旨のものではありません。また、実際の業績等は様々な要因により大きく異なる可能性があります。業績予想の前提となる条件及び業績予想のご利用にあたっての注意事項については、添付資料P.2「経営成績等の概況」をご覧ください。

## ○添付資料の目次

1. 経営成績等の概況 .....	2
(1) 経営成績に関する分析 .....	2
(2) 財政状態に関する分析 .....	2
(3) 利益配分に関する基本方針及び当期・次期の配当 .....	3
(4) 事業等のリスク .....	4
2. 企業集団の状況 .....	6
3. 会計基準の選択に関する基本的な考え方 .....	8
4. 連結財務諸表及び主な注記 .....	9
(1) 連結貸借対照表 .....	9
(2) 連結損益計算書及び連結包括利益計算書 .....	11
連結損益計算書 .....	11
連結包括利益計算書 .....	13
(3) 連結株主資本等変動計算書 .....	14
(4) 連結キャッシュ・フロー計算書 .....	16
(5) 連結財務諸表に関する注記事項 .....	18
(継続企業の前提に関する注記) .....	18
(会計方針の変更) .....	18
(セグメント情報等) .....	20
(1株当たり情報) .....	25
(重要な後発事象) .....	25

## 1. 経営成績等の概況

### (1) 経営成績に関する分析

#### ① 当連結会計年度における経営成績

当連結会計年度におけるわが国経済は、日銀の金融緩和が縮小されるとの思惑や米国の保護主義政策への警戒感から、円高、株安の傾向にありましたが、企業収益は高水準で推移し、雇用情勢や所得環境の改善から引き続き回復基調にあるといえます。

このような状況の中、当社グループは、IT事業、建機販売事業を基盤に、グリーンエネルギー事業（旧太陽光発電事業）に注力して、グループ全体の業績向上に努めてまいりました。

そのグリーンエネルギー事業につきましては、前連結会計年度からの繰越案件の売上を計上したことや、大型保有案件のクロージングが集中したこと等により、前連結会計年度比において、売上・利益ともに大幅な増加となりました。

	前連結会計年度 (自 平成28年7月1日 至 平成29年6月30日)	当連結会計年度 (自 平成29年7月1日 至 平成30年6月30日)
売上高(千円)	6,495,068	7,300,528
営業利益(千円)	115,159	855,575
経常利益(千円)	48,572	803,254

これらの結果、当社グループでの連結売上高は7,300,528千円(前年同期比12.4%増)、営業利益855,575千円(前年同期比642.9%増)、経常利益803,254千円(前年同期比1,553.7%増)、親会社株主に帰属する当期純利益は709,235千円(前年同期は175,941千円の損失)となりました。

セグメントの業績は以下の通りとなります。

#### 1. IT事業

当社主力製品「Knowledge Market」、MS事業におけるライセンス販売、SI、運用保守等により、売上高は81,364千円(前年同期比19.5%減)、セグメント利益は8,263千円(前年同期比68.6%減)となりました。

#### 2. 建機販売事業

WWBにおいて、建機を国内及び海外に販売した結果、売上高は705,858千円(前年同期比48.7%増)、セグメント損失は75,614千円(前年同期はセグメント損失30,962千円)となりました。

#### 3. グリーンエネルギー事業

ソーラーパネル及び関連製品を販売した結果、売上高は6,513,305千円(前年同期比15.6%増)、セグメント利益は1,226,026千円(前年同期比131.9%増)となりました。

#### ② 今後の見通し

再生可能エネルギー業界におきましては、固定価格買取制度における買取価格の下落や、電力小売自由化による価格競争の激化等により、市場環境が急激に厳しさを増しております。

しかしながら、再生可能エネルギー事業は、国の政策としての継続性が確保され、成長事業分野として今後も拡大するものと考え、当社グループにおきましては、足元の受注状況が好調なこと及び今後も受注の増加が見込まれることから、引き続き、IT事業、建機販売事業を基盤に、太陽光発電事業に注力して、受注から建設工事の施工、その後の保守メンテナンス、IT技術を活かした遠隔監視など当社グループの強みである独自のワンストップサービスを基軸に市場競争力を向上させて、グループ全体の業績向上、事業拡大に注力してまいります。

以上、当社グループの次期の連結業績の見通しといたしましては、売上高73億23百万円、営業利益5億12百万円、経常利益5億62百万円、親会社株主に帰属する当期純利益3億77百万円を見込んでおります。

## (2) 財政状態に関する分析

## ① 資産、負債及び純資産の状況

## (資産の部)

当連結会計年度末における流動資産の残高は5,295,529千円(前連結会計年度末比603,143千円増加)となりました。これは主に、仕掛品が1,024,145千円増加したこと等によるものであります。

固定資産の残高は1,900,501千円(前連結会計年度末比193,192千円増加)となりました。これは主に、土地が234,946千円、投資有価証券が3,205千円増加したこと等によるものであります。

## (負債の部)

当連結会計年度末における負債合計は5,427,771千円(前連結会計年度末比149,008千円増加)となりました。これは主に、短期借入金が242,323千円増加したことによるものであります。

## (純資産の部)

当連結会計年度末における純資産は1,768,259千円(前連結会計年度末比647,328千円増加)となりました。これは主に、親会社株主に帰属する当期純利益709,235千円の計上によるものであります。

## ② キャッシュ・フローの状況

当連結会計年度末における現金及び現金同等物(以下、「資金」という。)は、前連結会計年度末に比べ、208,957千円減少し、385,929千円となりました。

当連結会計年度における各キャッシュ・フローの分析は次のとおりであります。

## (営業活動によるキャッシュ・フロー)

営業活動の結果獲得した資金は409,682千円(前連結会計年度は984,104千円の支出)となりました。これは主に、税金等調整前当期純利益845,484千円の計上のほか、仕入債務が883,704千円増加したことなどによるものであります。

## (投資活動によるキャッシュ・フロー)

投資活動の結果支出した資金は561,680千円(前連結会計年度は863,739千円の支出)となりました。主な支出要因は、定期預金の預入による支出141,016千円、有形固定資産の取得による支出377,109千円であります。

## (財務活動によるキャッシュ・フロー)

財務活動の結果支出した資金は、61,889千円(前連結会計年度は1,991,032千円の獲得)となりました。主な要因は、短期借入金の純増額242,323千円、長期借入金の純減額225,342千円があったことによるものであります。

当社グループのキャッシュ・フロー関連指標の推移は下記のとおりであります。

	平成29年6月期	平成30年6月期
自己資本比率(%)	16.84	23.90
時価ベースの自己資本比率(%)	107.08	87.30
キャッシュ・フロー対有利子負債比率(%)	—	789.13
インタレスト・カバレッジ・レシオ(倍)	—	9.28

自己資本比率：自己資本／総資産

時価ベースの自己資本比率：株式時価総額／総資産

キャッシュ・フロー対有利子負債比率：有利子負債／営業キャッシュ・フロー

インタレスト・カバレッジ・レシオ：営業キャッシュ・フロー／利払い

(注1) いずれも連結ベースの財務数値により計算しております。

(注2) 株式時価総額は自己株式を除く発行済株式数をベースに計算しております。

(注3) 平成29年6月期の「キャッシュ・フロー対有利子負債比率」及びインタレスト・カバレッジ・レシオについては営業キャッシュ・フローがマイナスのため、記載しておりません。

## (3) 利益配分に関する基本方針及び当期・次期の配当

当社は、今後の事業展開と財務内容の強化を図るため必要な内部留保を図りつつ、安定した配当を継続すること、また、財務状況に応じた積極的な株主への利益還元策を行うことを利益配分の基本方針としております。

当期における配当につきましては、上記の基本方針のもと、期末配当を1株当たり10円と予定しております。

次期の配当につきましては、引き続き上記方針に基づき実施する予定であります。現時点におきましては、未定であります。

## (4) 事業等のリスク

当社グループの事業展開その他に関する事項のうち、リスク要因となる可能性があると考えられる事項及びその他投資者の判断に重要な影響を及ぼすと考えられる事項を以下に記載しております。

また、必ずしも事業上のリスクに該当しない事項につきましても、投資者の投資判断上、重要であると考えられる事項についても、投資者に対する積極的な情報開示を行う観点から記載しております。当社グループは、これらのリスク発生の可能性を認識した上で、発生の回避及び発生した場合の対応に努める方針であります。当社の株式に関する投資判断は、本項及び本書中の本項以外の記載も併せて、慎重に検討した上で行われる必要があります。

なお、以下の記載のうち、将来に関する事項は、当連結会計年度末現在において当社が独自に判断したものであり、不確実性を内在しているため、実際の結果と異なる可能性があります。また、以下の記載は、当社の株式への投資に関するリスクを全て網羅するものではありませんのでご留意ください。

## ① 経済状況について

当社グループの事業においては、経済状況の変化に伴い、下記、各事業における要因により、当社グループの業績及び財務状況に悪影響を及ぼす可能性があります。

IT事業：当社は主に国内企業向けにソフトウェア及びITサービスを提供しており、国内企業のIT投資の低迷による影響を受ける可能性があります。

建機販売事業：国内向け販売においては、公共事業、民間設備投資等の低迷や輸出向けにおいては、主な売上先である中国や東南アジアにおける建設市況の低迷、悪化及び円高の長期化による影響を受ける可能性があります。

グリーンエネルギー事業：住宅着工戸数、民間設備投資の低迷による影響を受ける可能性があります。

## ② 仕入先について

当社グループの事業においては、国内外メーカー及びその代理店、ソフトウェアの製造元から商品を仕入れておりますが、これら商品について、仕入先との関係では独占販売権を有しておりません。そのため、仕入先は当社グループ以外の事業者との間でも販売代理店契約等を締結する権利を有しております。

従って、今後これら仕入先から商品の供給が停止された場合や、仕入先及び仕入先が販売代理店契約等を締結した同業者との間で競合が生じると、当社売上が減少し、当社グループの業績に影響を及ぼす可能性があります。

また、当社グループにおける建機販売事業、太陽光発電事業は、その仕入商品の多くを中国等のメーカーから仕入れておりますが、為替の変動によっては調達価格が上昇するリスクがあり、その影響額が大きい場合には、業績に影響を与える可能性があります。

## ③ 政府の施策について

当社グループにおける太陽光発電事業は、地方自治体が支援する「住宅用太陽光発電導入支援補助金」制度の変更、廃止または、電力会社の余剰電力の買取り価格の減額、もしくは再生可能エネルギー関連の特別税制の変更や廃止等により顧客の導入意欲が減退した場合、当社グループの太陽光発電事業における売上、当社グループの業績に影響を与える可能性があります。また、「電気事業者による再生可能エネルギー電気の調達に関する特別措置法」により、今後も、産業用太陽光発電システムの市場は一定の水準を維持することが見込まれますが、電力の「固定価格買取制度」における買取価格や買取年数の状況により、当社グループにおける太陽光発電事業の進捗に影響を与える可能性があります。

## ④ 競合について

当社グループの競合他社は、その資本力、サービス、価格競争力、顧客基盤、営業力、ブランド、知名度などにおいて、当社グループより優れている場合があります。これら競合他社の営業方針、価格設定及び提供するサービス、製品、商品等が当社グループの事業展開に影響を与える可能性があり、これらに対して当社グループが効果的に差別化を行うことができず、当社グループが想定している事業展開を行えない場合には、当社グループの業績に影響を及ぼす可能性があります。

## ⑤ 顧客情報等について

当社グループは、事業展開をする上で、個人情報を含む顧客情報やその他機密情報を取り扱っております。当社グループは、顧客情報等の取り扱いについては、情報管理の強化とその取り扱いに十分な注意を払っておりますが、外部から不正アクセスや当社グループ及び委託先の関係者の故意・過失により、これら顧客情報等が漏洩する可能性があります。その場合、損害賠償請求や社会的信用の失墜により、当社グループの業績や財務状況に影響を及ぼす可能性があります。

## ⑥ 知的財産権について

当社グループは、第三者の知的財産権を侵害することがないように当社及び外部への委託等により情報収集及び調査を行っております。しかしながら、これら調査等が充分かつ妥当でない場合、当社グループが意図せず第三者の知的財産権を侵害した場合には、当該第三者から損害賠償請求や使用差止請求等の訴えを起こされる可能性があり、当社グループの業績や財務状況に影響を及ぼす可能性があります。また、当社グループが所有する知的財産権に関して第三者から侵害される可能性もあり、その場合においても当社グループの業績や財務状況に影響を及ぼす可能性があります。

## 2. 企業集団の状況

当社グループ(当社及び当社の関係会社)は、当社(Abalance株式会社)、子会社9社及び関連会社5社により構成されており、ソフトウェアライセンス販売、システム構築、その他付帯サービスの提供に関するIT事業、建設機械の仕入・販売に関する建機販売事業、太陽光発電システムの仕入・販売・発電に関する太陽光発電事業を行っております。

当社グループの事業内容及び当社と関係会社の当該事業に係る位置付けは次のとおりであります。

なお、次の3部門は「5. 連結財務諸表 (5) 連結財務諸表に関する注記事項」に掲げるセグメントの区分と同一であります。

### 1. IT事業

当社主力製品「Knowledge Market」の新規のお客様への導入や、マイクロソフト関連事業におけるライセンス販売、SI、運用保守等を行っております。

### 2. 建機販売事業

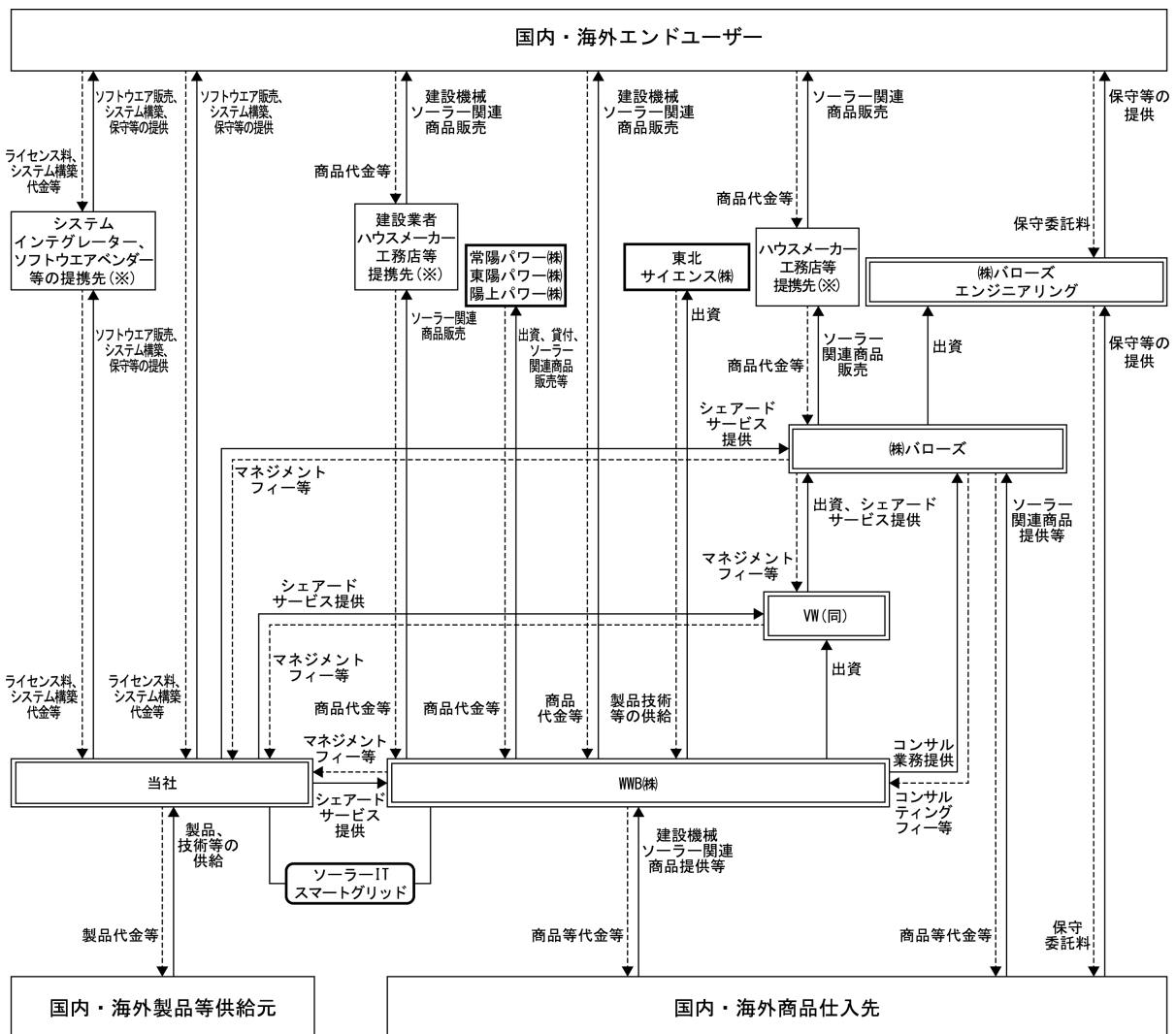
WWBにおいて、建設機械を国内及び海外に販売しております。

### 3. グリーンエネルギー事業

当社、当社の子会社であるWWB及び株式会社バローズ、また当社の関連会社である常陽パワー株式会社、東陽パワー株式会社、陽上パワー株式会社において、ソーラーパネル及び関連商品の販売、発電所建設工事、太陽光発電等をしております。

#### [企業集団の事業系統図]

以上述べた事項を事業系統図によって示すと次のとおりであります。





※ 当社は、エンドユーザーへ直接ソフトウェアやその他のサービスを提供する他、大手システムベンダーと積極的に協働し、システムベンダー経由でも製品やサービスの提供を行っております。

### 3. 会計基準の選択に関する基本的な考え方

当社グループは、連結財務諸表の期間比較可能性及び企業間の比較可能性を考慮し、当面は、日本基準で連結財務諸表を作成する方針であります。

なお、IFRSの適用につきましては、国内外の諸情勢を考慮の上、適切に対応していく方針であります。

## 4. 連結財務諸表及び主な注記

## (1) 連結貸借対照表

(単位：千円)

	前連結会計年度 (平成29年6月30日)	当連結会計年度 (平成30年6月30日)
<b>資産の部</b>		
流動資産		
現金及び預金	671,787	601,243
受取手形及び売掛金	334,557	335,120
商品	423,436	327,301
販売用不動産	73,228	43,972
仕掛品	2,635,065	3,659,211
貯蔵品	781	—
繰延税金資産	20,663	67,066
前払費用	40,135	44,989
未収入金	225,060	144,307
立替金	333,326	1,596
その他	138,718	289,909
貸倒引当金	△204,374	△219,188
流動資産合計	4,692,386	5,295,529
固定資産		
有形固定資産		
建物	29,471	39,421
減価償却累計額	△14,080	△20,087
建物(純額)	15,391	19,334
工具、器具及び備品	38,873	33,087
減価償却累計額	△34,268	△30,345
工具、器具及び備品(純額)	4,604	2,742
機械装置及び運搬具	848,020	970,490
減価償却累計額	△154,238	△250,451
機械装置及び運搬具(純額)	693,781	720,039
土地	472,482	707,428
リース資産	50,173	52,037
減価償却累計額	△14,009	△45,245
リース資産(純額)	36,163	6,791
有形固定資産合計	1,222,423	1,456,336
無形固定資産		
のれん	270,062	168,789
ソフトウェア	20,105	47,884
その他	102	102
無形固定資産合計	290,270	216,775
投資その他の資産		
投資有価証券	47,500	50,705
関係会社長期貸付金	370,352	36,874
関係会社長期未収入金	35,801	—
敷金及び保証金	48,889	58,265
その他	60,290	94,417
貸倒引当金	△368,220	△12,873
投資その他の資産合計	194,613	227,389
固定資産合計	1,707,308	1,900,501
資産合計	6,399,694	7,196,030

(単位：千円)

	前連結会計年度 (平成29年6月30日)	当連結会計年度 (平成30年6月30日)
<b>負債の部</b>		
流動負債		
買掛金	331,249	483,387
短期借入金	1,027,488	1,269,811
1年内返済予定の長期借入金	697,325	1,133,011
リース債務	13,326	10,759
未払法人税等	162,451	211,250
繰延税金負債	213,380	154,849
未払消費税等	48,120	91,347
未払金	36,004	80,117
前受金	849,501	833,629
賞与引当金	23,895	20,368
訴訟損失引当金	7,246	7,246
その他	135,402	113,125
流動負債合計	3,545,392	4,408,905
固定負債		
長期借入金	1,466,997	805,969
リース債務	24,782	13,398
繰延税金負債	122,083	84,003
その他	119,506	115,495
固定負債合計	1,733,370	1,018,866
負債合計	5,278,763	5,427,771
<b>純資産の部</b>		
株主資本		
資本金	700,634	700,634
資本剰余金	44,951	44,951
利益剰余金	332,727	974,521
自己株式	△845	△847
株主資本合計	1,077,467	1,719,261
その他の包括利益累計額		
新株予約権	—	1,800
非支配株主持分	43,463	47,198
純資産合計	1,120,930	1,768,259
負債純資産合計	6,399,694	7,196,030

(2) 連結損益計算書及び連結包括利益計算書  
(連結損益計算書)

(単位：千円)

	前連結会計年度 (自 平成28年7月1日 至 平成29年6月30日)	当連結会計年度 (自 平成29年7月1日 至 平成30年6月30日)
売上高	6,495,068	7,300,528
売上原価	5,006,396	5,193,593
売上総利益	1,488,672	2,106,934
販売費及び一般管理費		
役員報酬	96,150	113,400
給料手当及び賞与	303,076	367,319
賞与引当金繰入額	23,502	20,368
販売支援費	31,745	19,864
支払手数料	327,479	221,328
研究開発費	12,000	243
減価償却費	21,191	25,507
貸倒引当金繰入額	181,939	12,613
貸倒損失	82,000	—
のれん償却額	33,757	101,273
その他	260,668	369,439
販売費及び一般管理費合計	1,373,512	1,251,359
営業利益	115,159	855,575
営業外収益		
受取利息	484	352
為替差益	—	4,929
受取手数料	3,842	—
保険差益	9,119	—
受取保険金	—	22,718
受取補償金	13,114	—
違約金収入	10,000	—
その他	2,792	5,957
営業外収益合計	39,354	33,957
営業外費用		
支払利息	18,117	44,108
支払手数料	44,193	24,991
為替差損	7,081	—
持分法による投資損失	13,060	7,700
貸倒引当金繰入額	11,921	—
その他	11,567	9,477
営業外費用合計	105,941	86,278
経常利益	48,572	803,254
特別利益		
訴訟和解金	—	72,750
固定資産売却益	598	—
新株予約権戻入益	596	—
その他	—	1,593
特別利益合計	1,195	74,343
特別損失		
固定資産除却損	—	3,958
減損損失	—	28,154
特別損失合計	—	32,113
税金等調整前当期純利益	49,767	845,484
法人税、住民税及び事業税	217,752	313,719
法人税等調整額	△3,645	△181,107
法人税等合計	214,107	132,611
当期純利益又は当期純損失(△)	△164,339	712,872
非支配株主に帰属する当期純利益	11,601	3,637
親会社株主に帰属する当期純利益又は親会社株主に帰属する当期純損失(△)	△175,941	709,235

## (連結包括利益計算書)

(単位：千円)

	前連結会計年度 (自 平成28年7月1日 至 平成29年6月30日)	当連結会計年度 (自 平成29年7月1日 至 平成30年6月30日)
当期純利益又は当期純損失 (△)	△164,339	712,872
包括利益	△164,339	712,872
(内訳)		
親会社株主に係る包括利益	△175,941	709,235
非支配株主に係る包括利益	11,601	3,637

## (3) 連結株主資本等変動計算書

前連結会計年度(自 平成28年7月1日 至 平成29年6月30日)

(単位：千円)

	株主資本				
	資本金	資本剰余金	利益剰余金	自己株式	株主資本合計
当期首残高	655,683	—	564,103	△463	1,219,323
当期変動額					
新株の発行	44,951	44,951			89,903
剰余金の配当			△55,434		△55,434
親会社株主に帰属する当期純利益			△175,941		△175,941
自己株式の取得				△382	△382
株主資本以外の項目の当期変動額(純額)					
当期変動額合計	44,951	44,951	△231,376	△382	△141,856
当期末残高	700,634	44,951	332,727	△845	1,077,467

	新株予約権	非支配株主持分	純資産合計
当期首残高	—	—	1,219,323
当期変動額			
新株の発行			89,903
剰余金の配当			△55,434
親会社株主に帰属する当期純利益			△175,941
自己株式の取得			△382
株主資本以外の項目の当期変動額(純額)	—	43,463	43,463
当期変動額合計	—	43,463	△98,393
当期末残高	—	43,463	1,120,930

当連結会計年度(自 平成29年7月1日 至 平成30年6月30日)

(単位:千円)

	株主資本				
	資本金	資本剰余金	利益剰余金	自己株式	株主資本合計
当期首残高	700,634	44,951	332,727	△845	1,077,467
当期変動額					
新株の発行					—
剰余金の配当			△67,440		△67,440
親会社株主に帰属する当期純利益			709,235		709,235
自己株式の取得				△1	△1
株主資本以外の項目の当期変動額(純額)					
当期変動額合計	—	—	641,794	△1	641,793
当期末残高	700,634	44,951	974,521	△847	1,719,261

	新株予約権	非支配株主持分	純資産合計
当期首残高	—	43,463	1,120,930
当期変動額			
新株の発行			—
剰余金の配当			△67,440
親会社株主に帰属する当期純利益			709,235
自己株式の取得			△1
株主資本以外の項目の当期変動額(純額)	1,800	3,735	5,535
当期変動額合計	1,800	3,735	647,328
当期末残高	1,800	47,198	1,768,259

## (4) 連結キャッシュ・フロー計算書

(単位：千円)

	前連結会計年度 (自 平成28年7月1日 至 平成29年6月30日)	当連結会計年度 (自 平成29年7月1日 至 平成30年6月30日)
<b>営業活動によるキャッシュ・フロー</b>		
税金等調整前当期純利益	49,767	845,484
減価償却費	53,911	123,308
減損損失	—	28,154
のれん償却額	33,757	101,273
貸倒引当金の増減額 (△は減少)	222,778	12,613
賞与引当金の増減額 (△は減少)	18,648	△3,526
受取利息	△484	△352
支払利息	18,117	44,108
持分法による投資損益 (△は益)	13,060	7,700
為替差損益 (△は益)	131	△4,929
支払手数料	1,177	—
固定資産売却損益 (△は益)	△598	—
固定資産除却損	—	3,958
新株予約権戻入益	△596	—
売上債権の増減額 (△は増加)	138,168	△562
たな卸資産の増減額 (△は増加)	220,611	△927,229
販売用不動産の増減額 (△は増加)	44,998	29,255
受取和解金	—	△72,750
その他の資産の増減額 (△は増加)	△240,057	268,992
仕入債務の増減額 (△は減少)	△731,566	152,138
前受金の増減額 (△は減少)	△583,496	△15,872
その他の負債の増減額 (△は減少)	△95,436	54,039
小計	△837,107	645,803
利息及び配当金の受取額	547	157
利息の支払額	△16,935	△44,108
法人税等の支払額	△130,609	△264,920
和解金の受取額	—	72,750
<b>営業活動によるキャッシュ・フロー</b>	<b>△984,104</b>	<b>409,682</b>
<b>投資活動によるキャッシュ・フロー</b>		
定期預金の預入による支出	△25,900	△141,016
定期預金の払戻による収入	23,000	—
有形固定資産の取得による支出	△427,622	△377,109
有形固定資産の売却による収入	1,100	—
無形固定資産の取得による支出	△14,497	△36,337
投資有価証券の取得による支出	△390	—
関係会社株式の売却による収入	—	660
連結の範囲の変更を伴う子会社株式の取得による支出	△405,396	98
貸付けによる支出	△12,273	△43,800
貸付金の回収による収入	11,900	43,300
敷金の差入による支出	△13,882	△8,231
敷金の回収による収入	222	756
<b>投資活動によるキャッシュ・フロー</b>	<b>△863,739</b>	<b>△561,680</b>



(単位：千円)

	前連結会計年度 (自 平成28年7月1日 至 平成29年6月30日)	当連結会計年度 (自 平成29年7月1日 至 平成30年6月30日)
財務活動によるキャッシュ・フロー		
短期借入れによる収入	1,508,067	1,712,917
短期借入金の返済による支出	△890,633	△1,470,594
長期借入れによる収入	1,600,000	670,956
長期借入金の返済による支出	△234,905	△896,298
リース債務の返済による支出	△26,700	△13,952
非支配株主からの払込みによる収入	10	—
株式の発行による収入	89,903	—
自己株式の取得による支出	△382	△1
新株予約権の発行による収入	596	1,800
配当金の支払額	△54,923	△66,717
財務活動によるキャッシュ・フロー	1,991,032	△61,889
現金及び現金同等物に係る換算差額	△131	4,929
現金及び現金同等物の増減額 (△は減少)	143,057	△208,957
現金及び現金同等物の期首残高	451,830	594,887
現金及び現金同等物の期末残高	594,887	385,929

## (5) 連結財務諸表に関する注記事項

(継続企業の前提に関する注記)

該当事項はありません。

(会計方針の変更)

(従業員等に対して権利確定条件付き有償新株予約権を付与する取引に関する取扱いの適用)

「従業員等に対して権利確定条件付き有償新株予約権を付与する取引に関する取扱い」(実務対応報告第36号平成30年1月12日。以下「実務対応報告第36号」という。)等を平成30年4月1日以後適用し、従業員等に対して権利確定条件付き有償新株予約権を付与する取引については、「ストック・オプション等に関する会計基準」(企業会計基準第8号平成17年12月27日)等に準拠した会計処理を行うことといたしました。

ただし、実務対応報告第36号の適用については、実務対応報告第36号第10項(3)に定める経過的な取扱いに従っており、実務対応報告第36号の適用日より前に従業員等に対して権利確定条件付き有償新株予約権を付与した取引については、従来採用していた会計処理を継続しております。

(追加情報)

(従業員等に対して権利確定条件付き有償新株予約権を付与する取引に関する取扱いの適用)

「従業員等に対して権利確定条件付き有償新株予約権を付与する取引に関する取扱い」(実務対応報告第36号平成30年1月12日。以下「実務対応報告第36号」という。)の適用日より前に従業員等に対して権利確定条件付き有償新株予約権を付与した取引については、実務対応報告第36号第10項(3)に基づいて、従来から採用していた会計処理を適用することといたしました。

## 1. 権利確定条件付き有償新株予約権の概要

## (1) 権利確定条件付き有償新株予約権の内容

	平成30年2月14日 取締役会決議 ストック・オプション
付与対象者の区分及び数	当社取締役6名、当社監査役3名、当社従業員8名 子会社取締役4名、子会社従業員16名
株式の種類別のストック・オプションの数	普通株式 150,000株(注)1
付与日	平成30年3月8日
権利確定条件	(注)2
対象勤務期間	対象勤務期間の定めはありません。
権利行使期間	平成30年10月1日～平成33年9月30日

(注)1 株式数に換算して記載しております。

## 2 新株予約権の行使の条件

- (1) 新株予約権者は、平成30年6月期における当社が提出した有価証券報告書に記載される監査済の当社損益計算書(連結財務諸表を作成した場合は連結損益計算書)における営業利益が810百万円を超過している場合にのみ本新株予約権を行使することができる。なお、国際財務報告基準の適用等により参照すべき営業利益の概念に重要な変更があった場合には、別途参照すべき指標を取締役会で定めるものとする。
- (2) 新株予約権者は、本新株予約権の権利行使時においても、当社又は当社関係会社(財務諸表等の用語、様式及び作成方法に関する規則において規定される関係会社をいう。)の取締役、監査役又は使用人であることを要する。但し、任期満了による退任及び定年退職、その他正当な理由のある場合は、この限りではない。
- (3) 新株予約権者の相続人による本新株予約権の行使は認めない。
- (4) 本新株予約権の行使によって、当社の発行済株式総数が当該時点における授権株式数を超過することとなるときは、当該本新株予約権の行使を行うことはできない。
- (5) 各本新株予約権の1個未満の行使を行うことはできない。

## (2) 権利確定条件付き有償新株予約権の規模及びその変動状況

当第3四半期連結会計年度において存在したストック・オプションを対象とし、ストック・オプションの数については、株式数に換算して記載しております。

## ①ストック・オプションの数

	平成30年2月14日 取締役会決議 ストック・オプション
権利確定前 (株)	
前連結会計年度末	—
付与	150,000
失効	—
権利確定	—
未確定残	150,000
権利確定後 (株)	
前連結会計年度末	—
権利確定	—
権利行使	—
失効	—
未行使残	—

## ②単価情報

	平成30年2月14日 取締役会決議 ストック・オプション
権利行使価格 (円)	700
行使時平均株価 (円)	—

## 2. 採用している会計処理の概要

新株予約権を発行したときは、その発行に伴う払込金額を、純資産の部に新株予約権として計上しております。新株予約権が行使され、新株を発行するときは、当該新株予約権の発行に伴う払込金額と新株予約権の行使に伴う払込金額を、資本金及び資本準備金に振り替えます。

なお、新株予約権が失効したときは、当該失効に対応する額を失効が確定した会計期間の利益として処理します。

(セグメント情報等)

【セグメント情報】

1. 報告セグメントの概要

当社グループの報告セグメントは、当社グループの構成単位のうち分離された財務情報が入手可能であり、取締役会が、経営資源の配分の決定及び業績を評価するために、定期的に検討を行う対象となっているものであります。当社グループは、事業種類別のセグメントから構成されており、「IT事業」「建機販売事業」「グリーンエネルギー事業」を報告セグメントとしております。

「IT事業」は、ソフトウェアライセンス販売、システム構築、その他付帯サービスの提供を行っております。

「建機販売事業」は、建設機械を国内及び海外に販売しております。

「グリーンエネルギー事業」は、太陽光発電システム及び関連製品を販売しております。

2. 報告セグメントごとの売上高、利益又は損失、資産、負債その他の項目の金額の算定方法

報告されている事業セグメントの会計処理の方法は、「連結財務諸表作成のための基本となる重要な事項」における記載と概ね同一であります。

報告セグメントの利益は、営業利益ベースの数値であります。

セグメント間の内部収益及び振替高は市場実勢価格に基づいております。

## 3. 報告セグメントごとの売上高、利益又は損失、資産、負債その他の項目の金額に関する情報

前連結会計年度(自 平成28年7月1日 至 平成29年6月30日)

(単位:千円)

	I T 事業	建機販売 事業	グリーン エネルギー 事業	合計	調整額	連結財務諸表 計上額 (注)
売上高						
外部顧客への売上高	101,056	758,048	5,635,963	6,495,068	—	6,495,068
セグメント間の 内部売上高又は振替高	—	—	—	—	—	—
計	101,056	758,048	5,635,963	6,495,068	—	6,495,068
セグメント利益又は 損失(△)	26,312	△30,962	528,668	524,018	△408,858	115,159
セグメント資産	66,403	377,072	5,433,279	5,876,755	522,939	6,399,694
その他の項目						
減価償却費	—	20,716	31,172	51,888	2,023	53,911
のれん償却	—	—	33,757	33,757	—	33,757

(注)セグメント利益は連結財務諸表の営業利益と調整を行っております。

当連結会計年度(自 平成29年7月1日 至 平成30年6月30日)

(単位:千円)

	I T 事業	建機販売 事業	グリーン エネルギー 事業	合計	調整額	連結財務諸表 計上額 (注)
売上高						
外部顧客への売上高	81,364	705,858	6,513,305	7,300,528	—	7,300,528
セグメント間の 内部売上高又は振替高	—	—	—	—	—	—
計	81,364	705,858	6,513,305	7,300,528	—	7,300,528
セグメント利益又は 損失(△)	8,263	△75,614	1,226,026	1,158,675	△303,100	855,575
セグメント資産	22,463	343,500	6,420,834	6,786,798	409,232	7,196,030
その他の項目						
減価償却費	—	14,917	106,521	121,438	1,869	123,308
のれん償却	—	—	101,273	101,273	—	101,273

(注)セグメント利益は連結財務諸表の営業利益と調整を行っております。

## 4. 報告セグメント合計額と連結財務諸表計上額との差額及び当該差額の主な内容(差異調整に関する事項)

(千円)

セグメント利益	前連結会計年度	当連結会計年度
のれんの償却額	—	—
全社費用(※)	△408,858	△303,100
合計	△408,858	△303,100

(※) 全社費用は、主に報告セグメントに帰属しない一般管理費であります。

(千円)

セグメント利益	前連結会計年度	当連結会計年度
全社資産(※)	522,939	409,232
合計	522,939	409,232

(※) 全社資産は、主に報告セグメントに帰属しない一般管理費であります。

(千円)

減価償却費	前連結会計年度	当連結会計年度
全社費用(※)	2,023	1,869
合計	2,023	1,869

(※) 全社費用は、主に報告セグメントに帰属しない一般管理費であります。

## 【関連情報】

前連結会計年度(自 平成28年7月1日 至 平成29年6月30日)

## 1. 製品及びサービスごとの情報

(単位：千円)

	I T 事業	建機販売事業	グリーンエネルギー 事業	合計
外部顧客への売上高	101,056	758,048	5,635,963	6,495,068

## 2. 地域ごとの情報

## (1) 売上高

本邦の外部顧客への売上高が連結損益計算書の売上高の90%を超えるため、記載を省略しております。

## (2) 有形固定資産

本邦に所在している有形固定資産の金額が連結貸借対照表の有形固定資産の金額の90%を超えるため、記載を省略しております。

当連結会計年度(自 平成29年7月1日 至 平成30年6月30日)

## 1. 製品及びサービスごとの情報

(単位：千円)

	I T 事業	建機販売事業	グリーンエネルギー 事業	合計
外部顧客への売上高	81,364	705,858	6,513,305	7,300,528

## 2. 地域ごとの情報

## (1) 売上高

本邦の外部顧客への売上高が連結損益計算書の売上高の90%を超えるため、記載を省略しております。

## (2) 有形固定資産

本邦に所在している有形固定資産の金額が連結貸借対照表の有形固定資産の金額の90%を超えるため、記載を省略しております。

## 【報告セグメントごとの固定資産の減損損失に関する情報】

前連結会計年度(自 平成28年7月1日 至 平成29年6月30日)

該当事項はありません。

当連結会計年度(自 平成29年7月1日 至 平成30年6月30日)

(単位：千円)

	I T 事業	建機販売事業	グリーンエネルギー 事業	全社消去	合計
減損損失	—	28,154	—	—	28,154

## 【報告セグメントごとののれんの償却額及び未償却残高に関する情報】

前連結会計年度(自 平成28年7月1日 至 平成29年6月30日)

(単位：千円)

	I T 事業	建機販売事業	グリーンエネルギー 事業	全社・消去	合計
当期償却額	—	—	33,757	—	33,757
当期末残高	—	—	270,062	—	270,062

当連結会計年度(自 平成29年7月1日 至 平成30年6月30日)

(単位：千円)

	I T 事業	建機販売事業	グリーンエネルギー 事業	全社・消去	合計
当期償却額	—	—	101,273	—	101,273
当期末残高	—	—	168,789	—	168,789

## 【報告セグメントごとの負ののれん発生益に関する情報】

該当事項はありません。



## (1株当たり情報)

	前連結会計年度 (自 平成28年7月1日 至 平成29年6月30日)	当連結会計年度 (自 平成29年7月1日 至 平成30年6月30日)
1株当たり純資産額	207円69銭	331円41銭
1株当たり当期純利益金額又は 1株当たり当期純損失金額(△)	△33円91銭	136円71銭
潜在株式調整後 1株当たり当期純利益金額	—	136円27銭

- (注) 1. 前連結会計年度の潜在株式調整後1株当たり当期純利益額については、潜在株式が期中に存在していたものの、1株当たり当期純損失であるため記載しておりません。
2. 1株当たり当期純利益金額又は1株当たり当期純損失金額及び潜在株式調整後1株当たり当期純利益金額の算定上の基礎は、以下のとおりであります。

	前連結会計年度 (自 平成28年7月1日 至 平成29年6月30日)	当連結会計年度 (自 平成29年7月1日 至 平成30年6月30日)
1株当たり当期純利益金額		
親会社株主に帰属する当期純利益金額又は 親会社株主に帰属する当期純損失金額(△)(千円)	△175,941	709,235
普通株主に帰属しない金額(千円)	—	—
普通株式に係る親会社株主に帰属する当期純利益 金額又は親会社株主に帰属する当期純損失金額(△) (千円)	△175,941	709,235
期中平均株式数(株)	5,102,473	5,187,766
希薄化効果を有しないため、潜在株式調整後1株当たり 当期純利益金額の算定に含めなかった潜在株式の概要	—	—

## (重要な後発事象)

## 重要な設備投資(固定資産の取得)

当社の連結子会社であるWWB株式会社は、平成30年7月26日開催の取締役会において、下記のとおり重要な設備投資(固定資産の取得)を決定しました。その概要は以下のとおりであります。

## 1. 取得の目的

将来の安定的な売電収入を得ることを目的として、すでに売電中の太陽光発電所を取得します。

## 2. 設備投資(固定資産の取得)の概要

内容 : 太陽光発電所及び土地の取得  
所在地 : 大分県中津市  
総発電出力 : 1,980kW  
設備投資額 : 総額1,260,000千円  
資金調達方法 : 借入金(割賦販売契約書)

## 3. 設備の導入時期

契約締結時期 : 平成30年7月26日  
物件引渡時期 : 平成30年7月26日

## 4. 当該設備が営業・生産活動に及ぼす重要な影響

平成31年6月期から17年間にわたり、安定的に売電収入(FIT単価40円)を得ることができます。

## 5. 多額な資金の借入

当該固定資産を取得する資金を得る目的で、平成30年7月26日に、割賦販売契約を締結いたしました。その概要は以下のとおりであります。

借入先の名称 : リコーリース株式会社  
借入金額 : 1,458,000千円  
借入条件 : 分割払金月額8,100千円(消費税込)の180回払  
借入期間 : 平成30年7月26日～平成45年7月31日

## 自己株式の取得

当社は、平成30年8月14日開催の取締役会において、会社法第165条第3項の規定により読み替えて適用される同法第156条の規定に基づき、自己株式取得に係る事項について決議をいたしました。

## 1. 自己株式の取得を行う理由

1株当たりの株主価値の向上を図るとともに、経営環境の変化に対応した機動的な資本政策の一環として、自社株式の取得を行うものです。

## 2. 取得に係る事項の内容

自己株式の取得を行う理由1株当たりの株主価値の向上を図るとともに、経営環境の変化に対応した機動的な資本政策の一環として、自社株式の取得を行うものです。

## 3. 取得に係る事項の内容

取得対象株式の種類 : 当社の普通株式  
取得し得る株式の総数 : 70,000株(上限)  
(発行済株式総数(自己株式を除く)に対する割合1.35%)  
株式の取得価額の総額 : 50,000,000円(上限)  
取得時期 : 平成30年9月3日～平成30年9月14日