



平成 29 年 2 月 22 日

各 位

会 社 名 ク オ ー ル 株 式 会 社  
代 表 者 名 代表取締役社長 中村 敬  
(コード番号 3034 東証第一部)  
問い合わせ先 執行役員 管理本部副本部長 緒方 伸一  
T E L 03-6430-9060

### 組織変更及び人事異動に関するお知らせ

当社は、平成 29 年 2 月 22 日開催の取締役会において、組織変更及び人事異動を行うことを決議いたしましたので、下記のとおりお知らせいたします。

#### 記

#### 1. 組織変更（平成 29 年 4 月 1 日付）

##### 組織変更の目的及び概要

保険薬局業界を取り巻く経営環境はますます厳しいものとなり、「かかりつけ薬剤師・かかりつけ薬局」として多様化する医療ニーズへの速やかな対応が求められております。そのような環境の中、当社グループにおいては、持続的な成長を可能とする経営基盤の安定と進化を目的とした組織変更を実施します。

- (1) 調剤事業において、従来の東西支社体制を廃止し、全国を経営直轄の 7 本部体制とします。組織階層をスリム化することにより、機動的な組織体制を構築し、よりきめ細やかな薬局運営を推進します。
  - a. 「北関東薬局事業本部」を「関東第三薬局事業本部」に改称します。また「北関東第一事業部」を「関東第八事業部」に改称し、「関東第九事業部」を新設します。
  - b. 「西日本第一薬局事業本部」を「近畿薬局事業本部」に改称し、「西日本第四事業部」を移管します。また「西日本第一事業部」「西日本第二事業部」「西日本第三事業部」「西日本第四事業部」を、それぞれ「近畿第一事業部」「近畿第二事業部」「近畿第三事業部」「近畿第四事業部」に改称します。
  - c. 「西日本第二薬局事業本部」を「中四国九州薬局事業本部」に改称します。また「西日本第五事業部」を「中四国九州第一事業部」に、「西日本第六事業部」を「中四国九州第二事業部」に改称します。
- (2) 国民が求める健康サポート薬局の実現に向け「かかりつけ薬剤師・かかりつけ薬局」の更なる推進や OTC をはじめとする物販機能の強化、ICT 活用による利便性の追求等を行うため、「健康サポート薬局推進本部」を新設します。
  - a. 「薬局支援本部」と西日本支社の「薬局支援部」を発展的に解消し、「薬局支援本部」にあった「セルフ Medikation 推進部」「在宅推進部」「医療情報部」を「健康サポート薬局推進本部」に移管します。
  - b. 経営直轄部門であった「健康サポート薬局推進室」を「健康サポート薬局推進部」に改称し、「健康サポート薬局推進本部」に移管します。

- (3) 開発本部の「ブランディング部」を新規開発力の強化のため、「新規開発部」に統合します。
- (4) 西日本支社の「管理部」を管理機能の強化のため「広域管理部」に改称し、「管理本部」に移管します。また、「採用部」を管理部門との連携を強化するため「管理本部」に移管します。
- (5) 「コーポレートコミュニケーション部」をIR機能に加え、「かかりつけ薬剤師・かかりつけ薬局」「健康サポート薬局」等のPR機能の充実を図るため「広報部」に改称します。
- (6) 「クオールアカデミー・教育研修部」をグループ全体で教育機能の充実を図るため経営直轄部門とします。
- (7) 「ホスピタウン構想推進部」を地域包括ケアシステムの構築に向けたモデルの開発機能に加え、関連会社の事業推進および管理の強化を図るため「関連会社統括部」に改編します。

## 2. 人事異動（平成29年4月1日付）

### (1) 執行役員の変動

氏名	新役職名	現役職名
石井 孝芳	上席執行役員 経営企画本部長	上席執行役員 経営企画本部長 兼 経営企画部長
安部 慎一郎	上席執行役員 広報部長	上席執行役員 管理本部長
清水 廣	執行役員 関東第三薬局事業本部長	執行役員 東日本支社 北関東薬局事業本部長 兼 北関東第一事業部長
富樫 豊	執行役員 管理本部長	執行役員 管理本部 副本部長 兼 人事・人財開発部長
玉井 啓介	執行役員 管理本部 副本部長 兼 採用部長	執行役員 薬局支援本部 副本部長 兼 採用部長

### (2) 部長職の変動

氏名	新役職名	現役職名
今井 圭	経営企画本部 関連会社統括部長	経営企画本部 ホスピタウン構想推進部長
渋谷 誠	経営企画本部 経営企画部長	経営企画本部 経営企画部 課長
長沼 未加	クオールアカデミー・教育研修部長	薬局支援本部 クオールアカデミー・教育研修部 課長
青木 啓	関東第三薬局事業本部 関東第八事業部長	北関東薬局事業本部 北関東第一事業部 第一ブロック長
田口 雅一	関東第三薬局事業本部 関東第九事業部長	—
金澤 洋	近畿薬局事業本部長	西日本支社 西日本第一薬局事業本部長
堀淵 浩二	近畿薬局事業本部 近畿第一事業部長	西日本支社 西日本第一薬局事業本部 西日本第一事業部長
玉川 博子	近畿薬局事業本部 近畿第二事業部長	西日本支社 西日本第一薬局事業本部 西日本第二事業部長
真鍋 憲二	近畿薬局事業本部 近畿第三事業部長	西日本支社 西日本第一薬局事業本部 西日本第三事業部長
兼田 緑	近畿薬局事業本部 近畿第四事業部長	西日本支社 西日本第二薬局事業本部 西日本第四事業部長

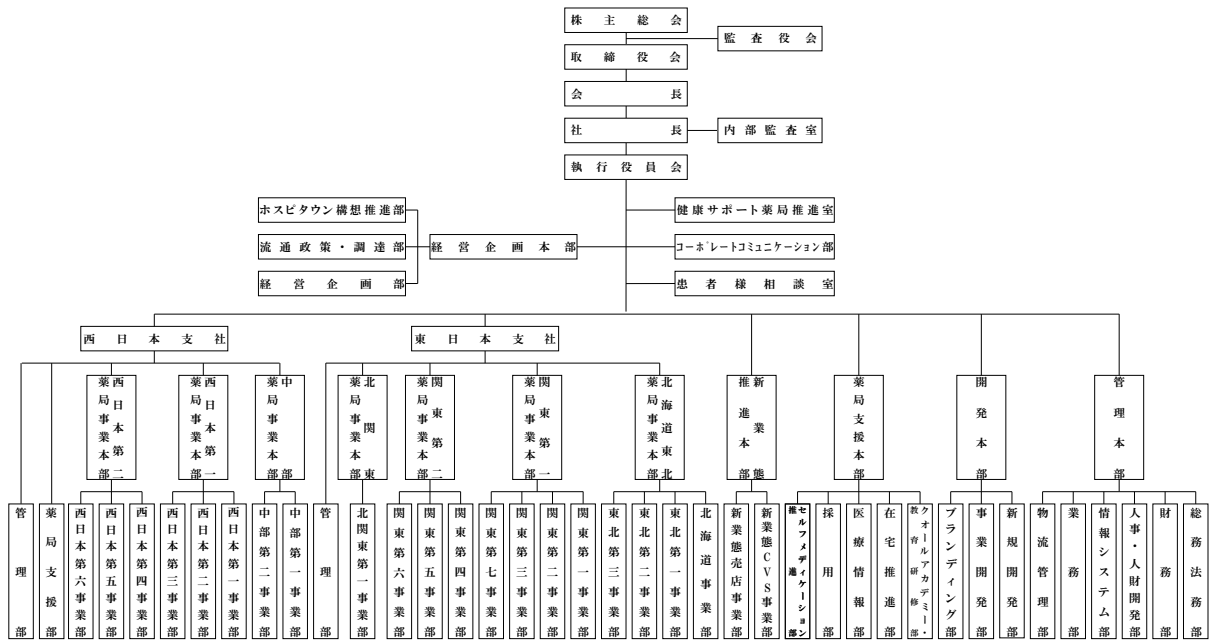
## (2) 部長職の異動（つづき）

氏名	新役職名	現役職名
横井 透	中四国九州薬局事業本部長 兼 中四国九州第一事業部長	西日本支社 西日本第二薬局事業本部長 兼 西日本第五事業部長
北村 晃一	中四国九州薬局事業本部 中四国九州第二事業部長	西日本支社 西日本第二薬局事業本部 西日本第六事業部長
平野 仁	健康サポート薬局推進本部長 兼 セルフメディケーション推進部長	—
千島 己幸	健康サポート薬局推進本部 副本部長 兼 在宅推進部長	薬局支援本部 副本部長 兼 在宅推進部長
中村 貴之	健康サポート薬局推進本部 健康サポート薬局推進部長	健康サポート薬局推進室長
縣 和宏	健康サポート薬局推進本部 医療情報部長	薬局支援本部 医療情報部長
田中 克明	管理本部 副本部長	管理本部 担当部長
島田 大亮	管理本部 広域管理部長	西日本支社 管理部 担当部長
松澤 隆志	管理本部 人事・人財開発部長	管理本部 人事部付 課長

以上

[参考]組織図

変更前 (平成28年10月1日付)



変更後 (平成29年4月1日付)

