



各 位

平成30年11月9日

会 社 名 福留ハム株式会社
代表者名 代表取締役社長 中島 修治
(コード番号 2291 東証2部)
問合せ先
執行役員 総務支援部長 加藤 博美
(TEL 082-278-6161)

組織改正および人事異動のお知らせ

当社は、平成30年11月9日付で下記のとおり組織改正を行うことを決定しました。
これに伴い取締役の担当変更及び人事異動(部長級)を実施いたしますのでお知らせします。

記

1. 組織改正(平成30年11月9日付)

当社営業部門の業務の効率化と業務の推進に取り組むことを目的としております。

2. 取締役の担当変更(平成30年11月9日付)

氏 名	新役職名	現役職名
草場 利行	常務取締役 営業カンパニー 統括営業本部長 兼 広島営業本部長	常務取締役 営業カンパニー 統括営業本部長

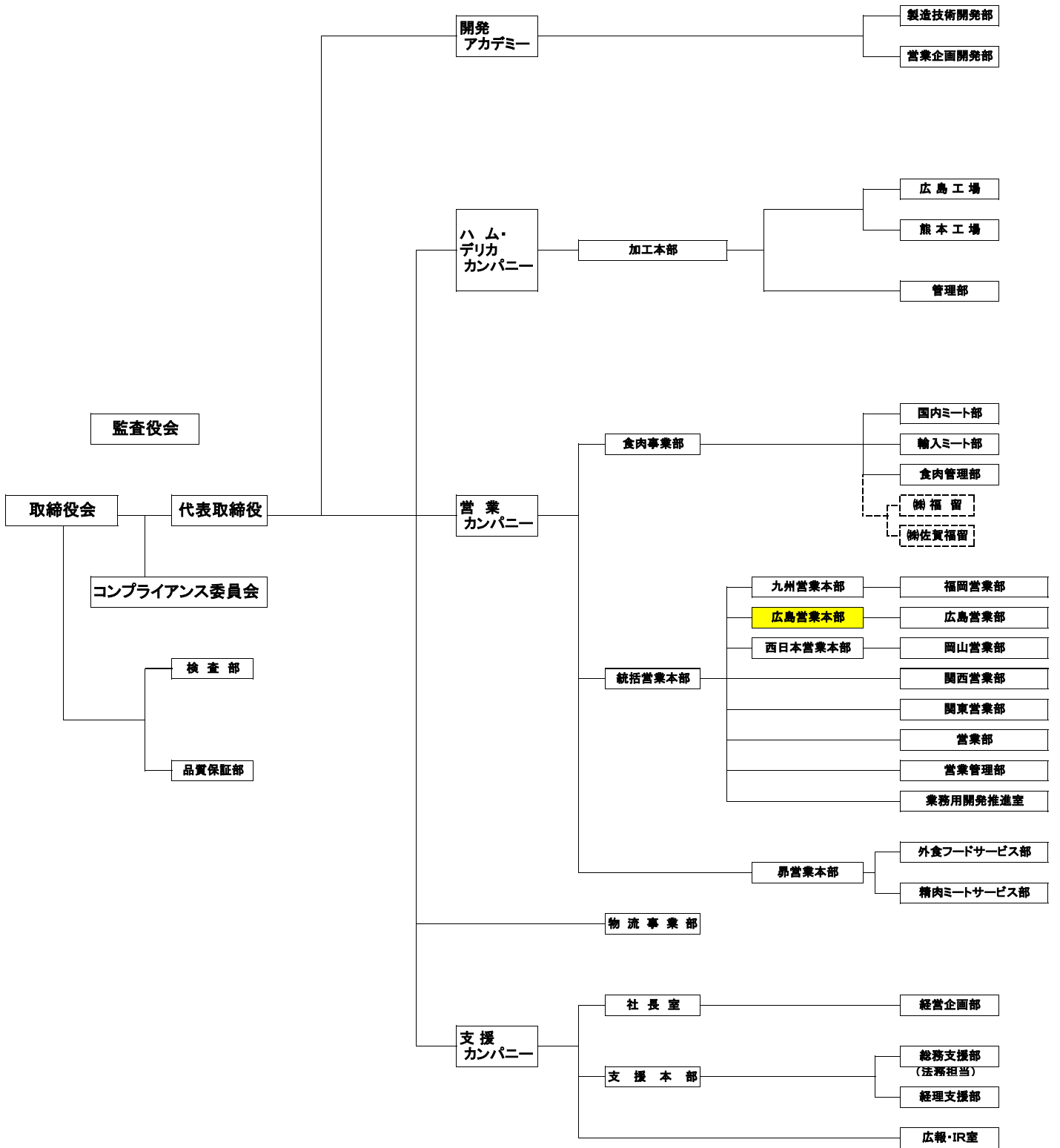
3. 部長級の異動(平成30年11月9日付)

氏 名	新役職名	現役職名
藤本 茂	営業カンパニー 統括営業本部 <u>広島営業本部 副本部長</u> 兼 統括営業本部 営業部長	営業カンパニー 統括営業本部 営業部長

以 上

福留ハム株式会社組織図

平成30年11月9日付



※ 部分が改正箇所