



平成 28 年 2 月 23 日

各 位

上場会社名 五洋建設株式会社
代表者名 代表取締役社長 清水 琢三
コード番号 1893
上場取引所 東証・名証各一部
問い合わせ先 取締役兼執行役員経営管理本部副本部長
兼 経営企画部長 稲富 路生
(TEL. 03-3817-7545)

執行役員人事並びに組織変更に関するお知らせ

当社は、平成 28 年 2 月 23 日開催の取締役会において、下記の通り、執行役員人事並びに組織変更について決議いたしましたので、お知らせいたします。

記

1. 執行役員の変動（平成 28 年 4 月 1 日付）

| 氏名 | 新役職 | 現役職 |
|--------|--|---|
| 佐々木 邦彦 | 代表取締役 兼 執行役員副社長 | 代表取締役 兼 執行役員副社長 経営管理本部長 兼 安全品質環境担当 |
| 中満 祐二 | 取締役 兼 専務執行役員 建築部門建築営業本部長 兼 安全品質環境担当 | 取締役 兼 常務執行役員 建築部門建築営業本部長 |
| 野口 哲史 | 取締役 兼 常務執行役員 土木部門土木本部長 兼 安全品質環境担当 兼 技術研究所担当 兼 技術戦略室担当 | 取締役 兼 執行役員 土木部門土木本部副本部長 兼 技術研究所担当 兼 技術戦略室担当 |
| 稲富 路生 | 取締役 兼 執行役員 経営管理本部長 兼 CSR推進室長 | 取締役 兼 執行役員 経営管理本部副本部長 兼 経営管理本部経営企画部長 兼 CSR推進室長 |
| 望月 常好 | 執行役員副社長 土木部門担当 | 専務執行役員 土木部門担当 |
| 越智 修 | 専務執行役員 土木部門担当 | 専務執行役員 東京土木支店長 |
| 福島 正浩 | 常務執行役員 土木部門土木本部副本部長 | 執行役員 東京土木支店副支店長 |
| 島内 理 | 常務執行役員 土木部門土木営業本部副本部長 兼 購買部担当 | 執行役員 四国支店長 |

| 氏名 | 新役職 | 現役職 |
|-------|--|---|
| 片山 一 | 執行役員 四国支店長 | 執行役員 土木部門土木営業本部副本部長 |
| 勝村 潤治 | 執行役員 国際部門国際管理本部長 | 執行役員 国際部門国際管理本部長 兼 国際部門国際管理本部国際総務部長 |
| 町田 周一 | 執行役員 東京土木支店長 | 東京土木支店副支店長 |
| 北橋 俊次 | 執行役員 経営管理本部経理部長 | 経営管理本部副本部長 兼 経営管理本部経理部長 |
| 佐藤 慎 | 執行役員 国際部門国際土木本部長 | 国際部門国際土木本部長 |
| 藤原 豊満 | 執行役員 建築部門建築営業本部副本部長 兼 東京建築支店副支店長 | 建築部門建築営業本部副本部長 兼 建築部門建築営業本部首都圏営業部長 |
| 大津 義人 | 執行役員 建築部門都市開発本部長 | 建築部門都市開発本部副本部長 |
| 山下 一志 | 執行役員 国際部門国際建築本部長 | 国際部門国際建築本部長 兼 シンガポール営業所長 |
| 中村 俊智 | 執行役員 東北支店長 | 東北支店副支店長 |
| 津田 映 | 顧問 | 執行役員副社長 建築部門担当 兼 安全品質環境担当 兼 購買部担当 |
| 河内 政巳 | 顧問 | 専務執行役員 土木部門土木本部長 兼 安全品質環境担当 |
| 中山 信也 | 顧問 | 常務執行役員 建築部門都市開発本部長 |
| 柳田 良一 | 顧問 | 常務執行役員 東北支店長 |
| 柿本 泰二 | (退任) | 専務執行役員 国際部門担当 |
| 小林 義和 | (退任) | 執行役員 建築部門担当 |

2. 支店長の異動（平成 28 年 4 月 1 日付）

| 氏 名 | 新役職 | 現役職 |
|--------|-------|----------------|
| 細貝 隆司 | 北陸支店長 | 土木部門土木営業本部統括部長 |
| ※橋本 成輝 | （退任） | 北陸支店長 |

※当社子会社の五栄土木株式会社常務取締役就任予定（平成 28 年 6 月）

3. 組織変更（平成 28 年 4 月 1 日付）

・「ダイバーシティ推進室」の新設

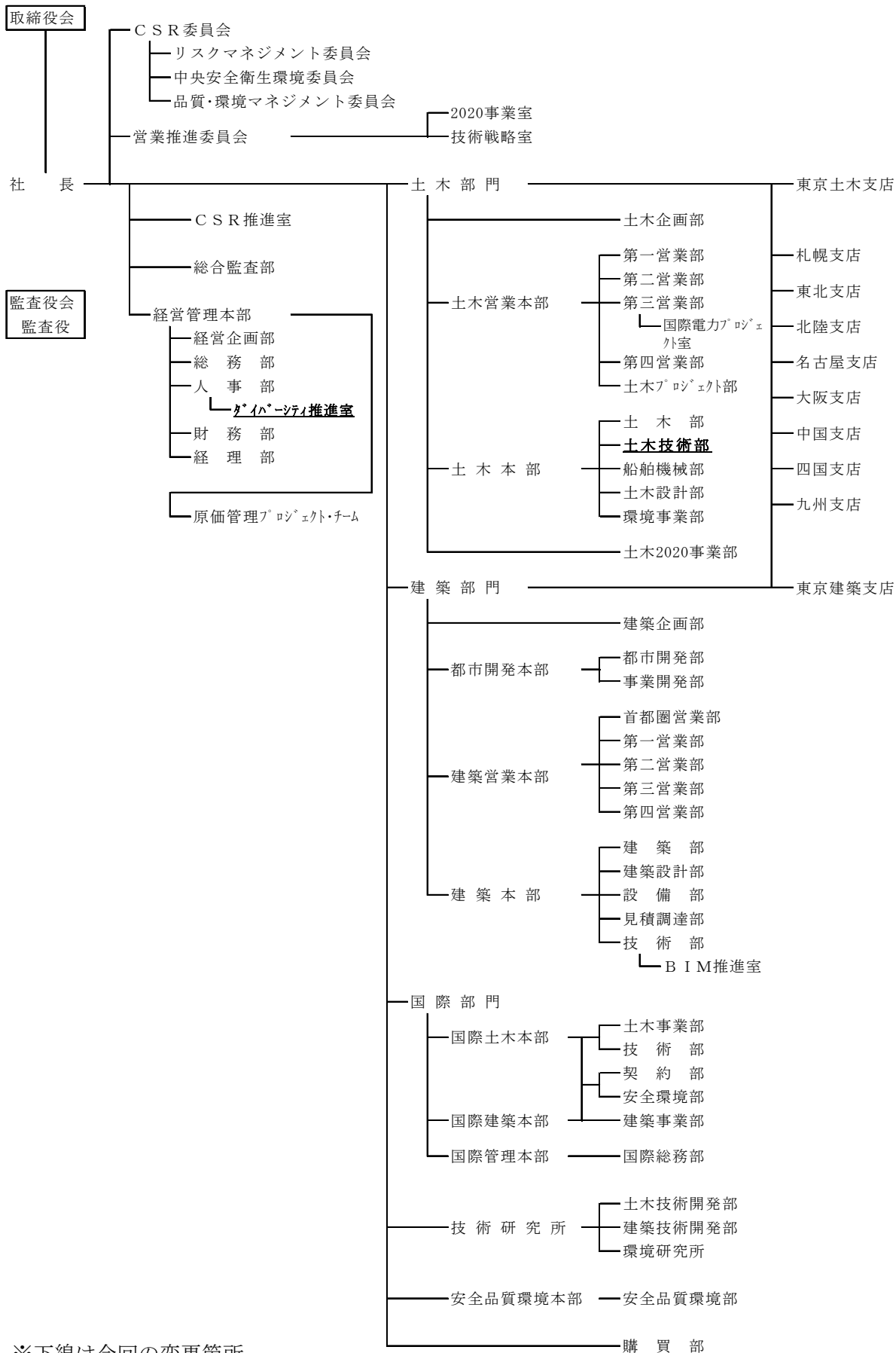
人材の多様化を推進するため、「ダイバーシティ推進室」を新設する。

・「土木技術部」の新設

陸上土木工事に対する技術支援強化のため、土木本部に「土木技術部」を新設する。

以 上

新組織図（平成 28 年 4 月 1 日付）



※下線は今回の変更箇所

(参考) 執行役員の担当 (平成 28 年 4 月 1 日付)

| 役 位 | 氏 名 | 担 当 |
|----------|--------|---|
| ※執行役員社長 | 清水 琢三 | |
| ※執行役員副社長 | 佐々木 邦彦 | |
| 執行役員副社長 | 近藤 浩右 | 土木部門担当 兼 安全品質環境担当 |
| 執行役員副社長 | 望月 常好 | 土木部門担当 |
| 専務執行役員 | 山下 純男 | 建築部門担当 |
| ※専務執行役員 | 都甲 明彦 | 国際部門長 |
| 専務執行役員 | 越智 修 | 土木部門担当 |
| ※専務執行役員 | 植田 和哉 | 土木部門土木営業本部長 |
| ※専務執行役員 | 中満 祐二 | 建築部門建築営業本部長 兼 安全品質環境担当 |
| 常務執行役員 | 北川 隆 | 土木部門担当 |
| 常務執行役員 | 下石 誠 | 九州支店長 |
| 常務執行役員 | 田原 良二 | 東京建築支店長 |
| 常務執行役員 | 吉永 清人 | 土木部門担当 |
| ※常務執行役員 | 野口 哲史 | 土木部門土木本部長 兼 安全品質環境担当 兼 技術研究所担当 兼 技術戦略室担当 |
| 常務執行役員 | 福島 正浩 | 土木部門土木本部副本部長 |
| 常務執行役員 | 島内 理 | 土木部門土木営業本部副本部長 兼 購買部担当 |
| 執行役員 | 中澤 貴志 | 安全品質環境本部長 |
| 執行役員 | 坪崎 裕幸 | 建築部門担当 |
| 執行役員 | 村山 正純 | 土木部門担当 |
| 執行役員 | 岡田 富士夫 | 国際部門担当 |
| 執行役員 | 緒方 晴樹 | 土木部門担当 |
| 執行役員 | 片山 一 | 四国支店長 |
| ※執行役員 | 五十嵐 信一 | 建築部門建築本部長 兼 安全品質環境担当 |
| 執行役員 | 松山 章 | 大阪支店長 |
| 執行役員 | 日高 淳 | 経営管理本部総務部長 兼 総合監査部担当 |
| ※執行役員 | 稲富 路生 | 経営管理本部長 兼 CSR推進室長 |
| 執行役員 | 佐々木 毅 | 建築部門担当 |
| 執行役員 | 小辻 昌典 | 名古屋支店長 |
| 執行役員 | 大下 哲則 | 中国支店長 |
| 執行役員 | 古野 博己 | 土木部門担当 (環境事業) 兼 2020 事業室担当 |
| 執行役員 | 勝村 潤治 | 国際部門国際管理本部長 |
| 執行役員 | 渡部 浩 | 建築部門建築営業本部副本部長 |
| 執行役員 | 町田 周一 | 東京土木支店長 |
| 執行役員 | 北橋 俊次 | 経営管理本部経理部長 |
| 執行役員 | 佐藤 慎 | 国際部門国際土木本部長 |
| 執行役員 | 藤原 豊満 | 建築部門建築営業本部副本部長兼 東京建築支店副支店長 |
| 執行役員 | 大津 義人 | 建築部門都市開発本部長 |
| 執行役員 | 山下 一志 | 国際部門国際建築本部長 |
| 執行役員 | 中村 俊智 | 東北支店長 |

※取締役兼務者