



2023年3月17日

各 位

会 社 名 田 中 建 設 工 業 株 式 会 社  
代 表 者 名 代 表 取 締 役 社 長 中 尾 安 志  
(コード番号：1450 東証スタンダード)  
問 合 せ 先 専 務 執 行 役 員 貝 原 利 明  
管 理 本 部 長  
( TEL. 03-3433-6401)

## 役員人事、人事異動、執行役員体制及び組織改正に関するお知らせ

当社は、本日開催の取締役会において、役員人事、人事異動、執行役員体制及び組織改正について下記のとおり決定いたしましたので、お知らせ申し上げます。

### 記

#### 1. 執行役員の異動

##### (1) 退任 (2023年3月31日付)

	氏 名	現役職名
退任※1	貝原 利明	専務執行役員 営業本部長兼管理本部長

※1 貝原利明氏は、2023年4月1日付で当社アドバイザーに就任予定。

##### (2) 新任 (2023年4月1日付)

氏 名	新役職名	現役職名
内田 政美	常務執行役員 管理本部長	(埼玉りそな銀行 常務執行役員)
田中 学	執行役員 経営企画部長兼人事総務部長	総務企画部長

##### (3) 昇任 (2023年4月1日付)

氏 名	新役職名	現役職名
白石 憲治	取締役 常務執行役員 施工本部長兼施工サポート室長	取締役 上席執行役員 施工本部長兼工務部長

#### 2. 人事異動 (2023年4月1日付)

氏 名	新役職名	現役職名
山下 直人	見積積算部長	見積積算部長兼技術開発部長
当間 憲司	工事第三部長兼大阪営業所長	工事第四部長兼大阪営業所長

#### 3. 相談役の退任 (2023年3月31日付)

	氏 名	現役職名
退任※2	采澤 和義	相談役

※2 任期満了による退任。

4. 新任取締役候補者（2023年6月29日開催予定の定時株主総会に付議）

氏名 (生年月日)	略歴	
うちだ まさみ 内田 政美 (1965年4月7日)	1988年4月	㈱協和銀行（現りそな銀行）入社
	2008年4月	㈱りそな銀行 日本橋エリア 営業第一部第二グループ長
	2008年10月	同 日本橋エリア 営業第二部長
	2011年5月	同 川崎・鶴見エリア 営業第一部長
	2013年4月	同 川崎支店 支店統括部長兼営業第一部長
	2014年1月	㈱埼玉りそな銀行 草加支店長
	2016年4月	同 所沢支店長
	2017年4月	同 執行役員 内部監査部担当
	2018年4月	同 執行役員 埼玉東地域営業本部長
	2020年4月	同 常務執行役員 埼玉西地域営業本部長
	2021年4月	同 常務執行役員 埼玉中央地域営業本部長
	2023年4月	当社 常務執行役員 管理本部長

5. 第43期執行役員体制（2023年4月1日付）

氏名	役職名	担当業務
中尾 安志 ※	社長執行役員	—
内田 政美	常務執行役員	管理本部長
神澤 繁	常務執行役員	営業本部長兼営業サポート室長
白石 憲治 ※	常務執行役員	施工本部長兼施工サポート室長
佐怒賀 功	上席執行役員	施工本部副本部長兼技術開発部長
山田 哲也	上席執行役員	営業本部副本部長
松崎 吉憲	執行役員	営業第一部長
河原 年宏	執行役員	営業第二部長
鬼塚 勝	執行役員	工事発注部長
鈴木 正毅	執行役員	工事第一部長
飯塚 貴之	執行役員	工事第二部長
田中 学	執行役員	経営企画部長兼人事総務部長

※取締役兼務

6. 組織改正（2023年4月1日付）

(1) 管理部門の強化

人財の採用・育成及び企画・管理体制の強化、安全管理・指導體制の強化を図るため、総務企画部を「人事総務部」と「経営企画部」に再編し、「安全環境管理部」を管理本部所管と致します。

(2) 営業部門の強化

営業体制の再構築、見積積算部との一体運営による営業部門の強化及び営業サポート体制の強化・生産性向上を図るため、営業第一部、営業第二部、営業第三部、営業開発部を「営業第一部」と「営業第二部」に再編し、「見積積算部」を営業本部所管と致します。なお、「大阪営業所」は営業第二部所管と致します。

また、営業本部の事務部門を統合し、「営業サポート室」を新設致します。

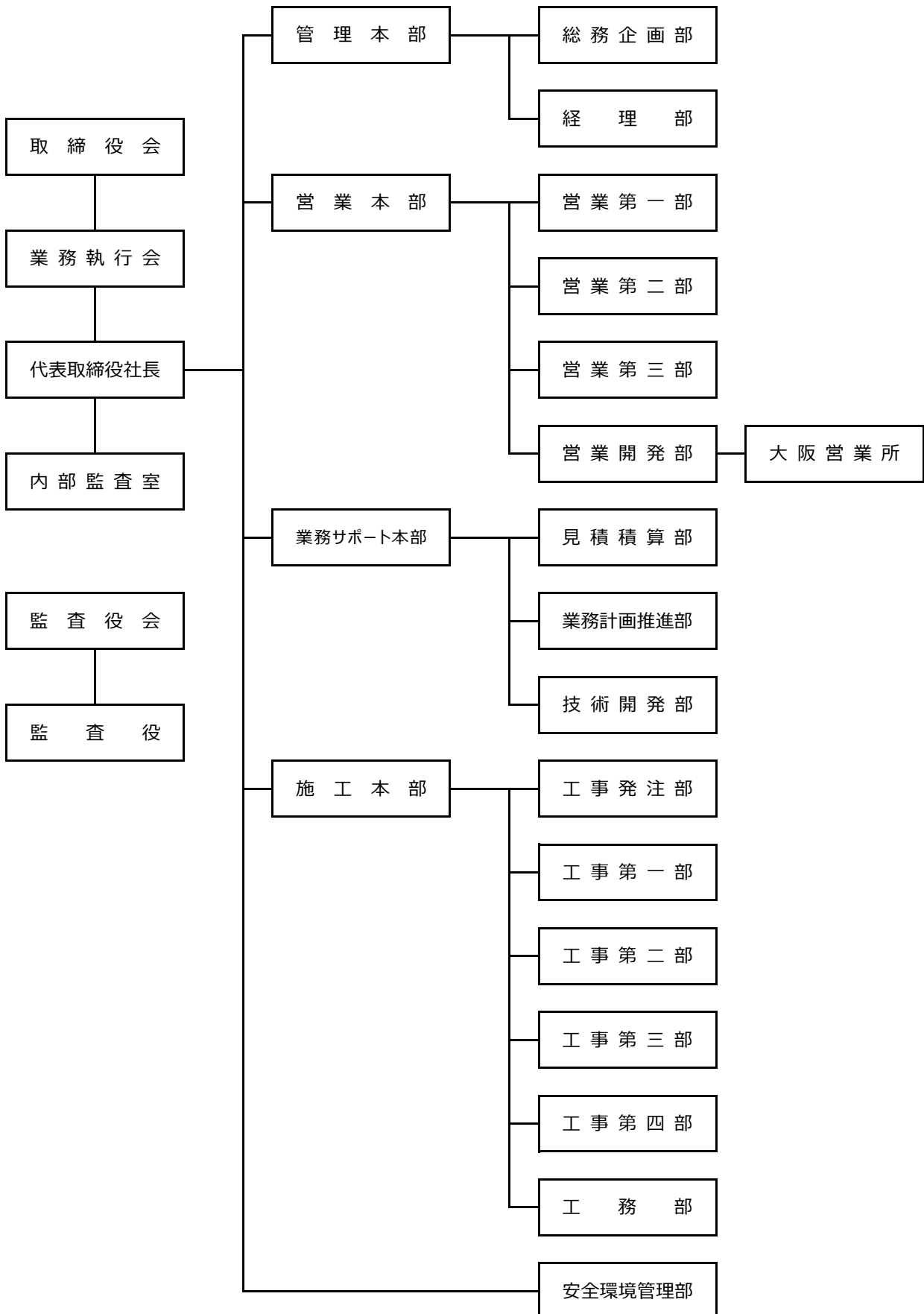
### (3) 施工部門の強化

計画・発注・施行の一体運営により安全施工のレベルアップ、技術開発の促進及び施行サポート体制の強化・生産性向上を図るため、業務サポート本部を廃止し、「業務計画推進部」と「技術開発部」を施工本部所管とし、工事第二部と工事第三部を統合して「工事第二部」、工事第四部を「工事第三部」と致します。また、施工本部の事務部門と工務部を統合し、「施工サポート室」を新設致します。

以 上

# (改正前) 田中建設工業株式会社 組織図

(2022年7月1日付)



# (改正後) 田中建設工業株式会社 組織図

(2023年4月1日付)

